

# Partie 3

## Le rétablissement des droits après la Libération

### **3.1 L'Office des Séquestres et le séquestre sur les ennemis**

#### **3.1.1 Le séquestre d'après-guerre sur les biens des ennemis et la création de l'Office des Séquestres**

Se souvenant de l'expérience de la Première Guerre mondiale, le Gouvernement belge a pris à Londres des mesures destinées, lors de la Libération du territoire, à pouvoir mettre sous scellés les biens des ennemis.<sup>1</sup> Par le biais de cette mesure politique, il souhaitait créer un fonds de garantie pour les dommages qui avaient été causés par les ennemis au patrimoine national. L'arrêté-loi du 23 août 1944 concernait les biens, les droits et les intérêts des états, des organisations et des ressortissants ennemis. Contrairement à la période d'après 1918 (époque à laquelle une intervention du Procureur du Roi était prévue), chaque bien ennemi était automatiquement et de plein droit placé sous séquestre. Ce premier arrêté-loi ne précisait toutefois pas quelles étaient les nations ennemies; cette omission n'a été comblée qu'un an plus tard, lorsqu'il fut précisé que l'Allemagne et le Japon étaient considérés comme Etats ennemis.<sup>2</sup> De même, la possibilité de mainlevée du séquestre n'était pas prévue dans l'arrêté-loi initial et n'a été introduite qu'en août 1945; les personnes estimant que leurs biens avaient été injustement placés sous séquestre pouvaient désormais déposer une demande de mainlevée auprès du Tribunal de première Instance.

Outre le séquestre sur les biens ennemis, il avait également été décidé le 17 janvier 1945 de prendre des mesures de mise sous séquestre relatives aux biens et aux droits des 'suspects' de collaboration avec l'ennemi. Cette catégorie ne joue toutefois aucun rôle dans la matière qui nous intéresse, à savoir les biens juifs.

Afin de mener à bien cette opération de mise sous séquestre, l'Office des Séquestres a été créé le 4 septembre 1944, jour de la publication du pre-

mier arrêté-loi au Moniteur belge; cet Office reçut le statut de service public doté d'une personnalité juridique propre, d'un Conseil d'Administration propre, d'un commissaire du Gouvernement et d'un collège de trois commissaires responsables du contrôle financier. L'article 4 de l'arrêté-loi obligeait toutes les personnes informées de l'existence d'un bien, d'un droit ou d'un intérêt ennemi à en faire la déclaration auprès de l'Office des Séquestres. Il ne s'avérait toutefois pas toujours possible dans la pratique de déterminer qui faisait la déclaration d'un patrimoine ennemi. Les autorités alliées fournissaient certes des renseignements au Séquestre, lesquels permettaient d'identifier les biens ennemis.<sup>3</sup> La Commission d'étude a cependant été en mesure de constater que les institutions financières procédaient également à une déclaration systématique des titulaires de nationalité ennemie. L'Office des Séquestres s'était vu confier la compétence légale de conserver et de gérer les biens sous Séquestre et non d'en disposer; une éventuelle liquidation de ces biens n'était prévue que dans des circonstances exceptionnelles (par exemple, en cas de pourrissement). Ce n'est que 7 années plus tard, avec la loi du 14 juillet 1951, qu'il a été possible de procéder à la liquidation systématique des biens, des droits et des intérêts allemands (cela ne s'appliquait toutefois pas aux séquestres sur les biens des 'suspects').

Les activités de l'Office ont effectivement débuté le 31 octobre 1944. Des mandataires étaient désignés par la Direction générale de l'Office des Séquestres, lesquels étaient chargés de la gestion quotidienne des patrimoines et des biens qui avaient été placés sous séquestre. Deux séquestres jouèrent un rôle essentiel dans la liquidation des biens juifs qui avaient été placés sous gestion allemande lors de l'occupation : le séquestre sur la *Verwaltung des Jüdischen Grundbesitzes in Belgien* et, surtout, le séquestre sur la *Brüsseler Treuhandgesellschaft*. Ces deux séquestres seront abordés ultérieurement dans des chapitres distincts. Dans ces deux cas, se pose le problème juridique selon lequel l'Office des Séquestres devenait soudainement responsable d'un patrimoine extrêmement important composé de biens 'non ennemis' gérés par les Allemands, alors qu'il n'existait aucune base juridique à ce sujet. Le chapitre suivant, consacré au séquestre sur la *Brüsseler Treuhandgesellschaft*, commentera abondamment cet aspect de la question.

Toutefois, se pose ensuite un autre problème, relatif aux biens des Juifs allemands et autrichiens; en raison d'une conjonction de circonstances, les biens de ces Juifs ont en effet été systématiquement placés sous séquestre belge en tant que biens 'ennemis' et plus tard, partiellement liquidés au profit du Trésor belge.

### 3.1.2 **Le séquestre sur les biens des Juifs allemands et autrichiens**

En raison de l'abrogation, par les autorités d'occupation alliées en Allemagne, des lois raciales qui étaient en vigueur sous l'ère nazie, de nombreux Juifs ont recouvré leur nationalité allemande et autrichienne initiale. La conséquence de cette décision était que ces derniers tombaient désormais

dans le champ d'application des arrêtés-lois des 23 août 1944 et du 1<sup>er</sup> août 1945. Considérant que l'Office des Séquestres avait décidé de définir l'Allemagne au moyen des frontières du *Reich* au 1<sup>er</sup> septembre 1939, tous les Autrichiens et les habitants de Gdansk, des Sudètes et du territoire de Memel étaient classés comme des 'ennemis'. Les Juifs allemands et autrichiens qui avaient fui l'Allemagne avant la guerre pour des raisons raciales ou politiques et qui, lors des journées de mai 1940 et durant l'occupation, avaient déjà bénéficié d'un traitement particulier de la part respectivement des autorités belges et d'occupation, étaient maintenant punis une troisième fois en tant que Juifs et en tant qu' 'Allemands' : leurs biens étaient placés sous séquestre à la même enseigne que ceux des nazis.

L'Office des Séquestres n'ignorait pas le fait que les Allemands et les Autrichiens qui avaient été poursuivis par le régime nazi étaient injustement traités. Dans l'attente d'une législation adaptée, le Séquestre utilisait à cette fin deux conditions qui, dans la pratique, se traduisaient par l'absence de placement des biens sous séquestre : 1/la personne placée sous séquestre devait apporter la preuve qu'elle avait quitté l'Allemagne avant le 10 mai 1940 et qu'elle était considérée comme un ennemi par l'Allemagne et 2/son comportement vis-à-vis de l'Etat belge devait être irréprochable. Si ces conditions étaient remplies, les Juifs allemands et autrichiens, dans l'attente d'autres dispositions légales, pouvaient à nouveau se charger de la gestion de leurs biens. Les mesures de mise sous séquestre continuaient, en théorie, à s'appliquer.

Cette situation n'a été légalement résolue que par le biais de l'entrée en vigueur de l'arrêté-loi du 13 janvier 1947, deux ans et demi après la Libération. Les ressortissants de pays ennemis qui avaient servi la cause belge et alliée ou qui avaient été considérés comme des ennemis par le 'régime de Hitler', pouvaient solliciter la mainlevée de leur séquestre. Ils devaient à cette fin être en mesure de présenter la mention 'non ennemi' sur leur carte d'identité ou sur leur formulaire d'inscription communal, complétée par une attestation de civisme; en outre, la police des étrangers ne pouvait formuler aucune 'réserve'.

La loi du 14 juillet 1951 a permis de formuler plus précisément le caractère applicable de l'arrêté-loi du 23 août 1944. Les Allemands qui avaient séjourné en Belgique durant la guerre (au cours de la période comprise entre le 1<sup>er</sup> septembre 1939 et le 25 janvier 1946) et dont le comportement n'avait donné lieu à aucune critique, ou les Allemands qui avaient séjourné en Belgique avant le 1<sup>er</sup> septembre 1939 et avaient été chassés du territoire belge par les nazis, étaient dispensés des mesures de mise sous séquestre. Le même principe s'appliquait maintenant, en vertu de l'article 7, aux Juifs autrichiens.

Plus important encore, la loi du 14 juillet 1951 permettait également de liquider les biens, les droits et les intérêts des 'ennemis'. Cette disposition avait trait à la signature de l'Accord international de Paris, le 14 janvier 1946, relatif aux dommages de guerre allemands (approuvé par la loi du 30 mars 1948). La Belgique était le dernier pays ayant décidé, en ap-

plication de l'Accord international de Paris, d'adopter des mesures législatives d'exécution. Un élément important pour l'enquête de la Commission d'étude fut le fait que l'Office des Séquestres put, à partir du 14 juillet 1951, procéder à la liquidation des biens des victimes juives allemandes et autrichiennes qui étaient toujours placés sous séquestre.

### 3.1.3 **Enquête de la Commission d'étude dans les archives du Séquestre ennemis**

Tous les services du Séquestre concerné informaient la direction générale des dossiers relevant des dispositions de l'arrêté-loi du 23 août 1944. Tel était notamment le cas des séquestres sur les sociétés allemandes, notamment la *Brüsseler Treuhandgesellschaft*, qui avaient géré les biens juifs durant l'occupation. Ce faisant, des dossiers de victimes juives se retrouvaient également parmi les dossiers 'ennemis'. Afin de déterminer le nombre de dossiers ayant été traités et le montant des séquestres ayant en définitive échu par cette voie au Trésor, la Commission d'étude a procédé à une enquête par échantillonnage.<sup>4</sup>

Au total, le Séquestre a ouvert 28.495 dossiers ennemis. La Commission d'étude a confronté 8.700 de ces 28.495 noms avec la banque de données Mala Zimetbaum. Cette vérification a généré 229 identifications positives. En définitive, quelque 181 dossiers ont pu être localisés dans les archives du Séquestre (cf. Annexe 6 : Echantillon séquestre ennemis). Nous n'avons trouvé aucune trace pour 48 cas (pas de dossier ni de fiche comptable). Dans 112 dossiers retrouvés, l'Office des Séquestres a décidé de procéder à la mainlevée du séquestre. Dans 69 cas, le Séquestre a décidé de procéder à la liquidation des biens. Le Trésor a acquis par ce biais un montant de 2.773.284,33 BEF. L'Office a prélevé de ce montant la somme de 273.299 BEF à titre de frais de gestion, ce qui donne au total 3.046.583,33 BEF.

L'Office des Séquestres a procédé pour plusieurs raisons à la liquidation des biens de Juifs allemands :

- la personne sujette au séquestre ne répondait pas aux conditions pour être considérée comme 'non ennemie'. De petites infractions étaient souvent suffisantes pour justifier cette décision. C'est ainsi que la demande d'une personne (initialement allemande) mise sous séquestre a été refusée, car elle n'avait acquis la nationalité américaine qu'après le 28 août 1944. Le Séquestre en concluait que la personne mise sous séquestre était durant l'occupation un ressortissant d'une nation 'ennemie'; le fait surtout que de nombreux Juifs allemands et autrichiens n'aient pas séjourné en Belgique entre mai 1940 et septembre 1944 (par exemple, en raison du fait qu'elles avaient été détenues au cours des journées de mai 1940 par les autorités belges et avaient été déportées en France) justifiait pareille décision;
- l'Office ne parvenait pas à localiser les héritiers. Même s'il était conscient qu'il s'agissait de biens de victimes de guerre, l'Office était tenu

de respecter les règles légales et de liquider le dossier en faveur du Trésor dans le respect des dispositions du séquestre applicables aux biens 'ennemis';

- la personne mise sous séquestre avait introduit tardivement sa demande de mainlevée;
- la personne mise sous séquestre ou son ayant droit n'était pas parvenu(e) à adresser ou à rassembler les formulaires nécessaires pour concrétiser la mainlevée (de nombreuses personnes séjournaient à l'étranger).

Les demandes de mainlevée, qui étaient déterminantes pour l'éventuelle liquidation des biens au bénéfice du Trésor, étaient systématiquement abordées et tranchées au sein du Conseil d'Administration de l'Office des Séquestres.

### 3.1.4 **Evaluation du montant ayant de la sorte échu au Trésor**

L'enquête de la Commission d'étude est dès lors parvenue à localiser 181 des 229 dossiers, les autres ayant disparu. En ce qui concerne ces 181 dossiers, la Commission d'étude a trouvé qu'un montant de 3.046.583,33 BEF était revenu au Trésor et avait été prélevé par l'Office. La formule suivante nous permet d'extrapoler ce montant par rapport aux 229 dossiers initialement retenus :

$$\frac{3.046.583,33 \text{ BEF} \times 229}{181} = 3.854.516,7 \text{ BEF}$$

Nous rapportons enfin ce montant par rapport au nombre total de dossiers du Séquestre ennemis :

$$\frac{3.854.516,7 \text{ BEF} \times 28.495}{8.700} = 12.624.649 \text{ BEF}$$

La conclusion de l'enquête relative au séquestre 'ennemis' sur les biens des Juifs allemands et autrichiens est qu'à partir de 1951, un montant estimé à quelque 12,6 millions de BEF a été transféré au Trésor.

## 3.2 **Le séquestre sur la Brüsseler Treuhandgesellschaft**

Parmi les biens de l'ennemi allemand mis en dépôt figuraient également les biens de la *Brüsseler Treuhandgesellschaft* (BTG), la société créée par l'Administration militaire allemande en octobre 1940 pour assurer la gestion des biens 'ennemis' et 'juifs'.

Conformément aux mécanismes exposés au chapitre précédent, la gestion d'après-guerre de la BTG avait été confiée en décembre 1944 à un Office des Séquestres BTG distinct, placé sous la direction de deux mandataires : Alfred Pranger, premier inspecteur (et plus tard, directeur) de l'Enregistrement et des Domaines, et Charles Moureaux, notaire à Etterbeek.

Les bureaux de cet Office étaient situés rue Royale, 72a à Bruxelles, où se trouvait également le siège de la Société française de Banque et de Dépôts (SFBD). En octobre 1947, l'Office de Pranger déménagea dans les bureaux de l'ancienne *Hansa Bank* allemande, également placée sous séquestre.

Le 16 octobre 1945, Pranger et Moureaux déposèrent un premier rapport de leurs activités auprès de la Direction générale de l'Office des Séquestres; ils en feront de même plusieurs fois par année au cours des premières années de leur mandat.<sup>5</sup> A compter du 1<sup>er</sup> mai 1946, le premier inspecteur Pranger poursuivit seul les activités liées au séquestre de la BTG : le notaire Moureaux fut en effet à cette date admis à la retraite. Ces activités occupèrent Pranger à mi-temps à compter du 26 novembre 1948 et jusqu'en avril 1956, date à laquelle il fut mis un terme au mandat de Pranger.

Sur base de ces rapports, la liquidation d'après-guerre des comptes gérés par la BTG et du patrimoine propre constitué par cette dernière société (lequel découlait de ses activités de spoliation), a pu être suivie pas à pas. Cette liquidation a en réalité débuté en novembre 1944 et s'est poursuivie jusqu'à la dissolution de l'Administration du Séquestre le 1<sup>er</sup> janvier 1960 (après quoi, les compétences de l'Office ont été reprises par l'Etat belge, Administration de l'Enregistrement et des Domaines du Ministère des Finances).

Le fait qu'il s'agisse dans ce dossier d'une liquidation systématique à compter de décembre 1944 est en soi déjà particulier, étant donné que l'Office des Séquestres n'a acquis la compétence de liquider les biens 'ennemis' qu'en vertu de la loi du 14 juillet 1951. A cet égard, le séquestre sur une société 'ennemie', qui a géré les biens des victimes de l'ennemi, constitue en effet un dossier singulier. Nous reviendrons plus particulièrement en détail sur le fondement juridique de l'activité de l'Office des Séquestres relative aux biens 'non ennemis'.

### 3.2.1 La situation à la fin de 1944<sup>6</sup>

Le 10 novembre 1944, deux mois à peine après la Libération de Bruxelles, le premier inspecteur de l'Enregistrement et des Domaines Alfred Pranger remit un premier rapport provisoire relatif à l'origine et à l'activité de la *Brüsseler Treuhandgesellschaft* (BTG). A la fin du mois d'août 1944, les services de la BTG et leur personnel important (la BTG occupait les 5<sup>ème</sup> et 6<sup>ème</sup> étages du Bâtiment Shell) avaient quitté Bruxelles en emportant toutes leurs archives. La préparation de la liquidation du patrimoine de la BTG n'en était dès lors pas facilitée. Pranger s'appuya au départ exclusivement sur les documents des banques qui avaient géré les comptes de la BTG (à l'exclusion de la banque allemande *Westbank* et de la *Continental Bank*, lesquelles avaient également emporté leurs archives).

La situation financière du 'patrimoine de la BTG' (en guise d'introduction, nous abordons dans un premier temps l'ensemble de ce patrimoine, c'est-à-dire la somme des biens 'ennemis' et 'juifs') auprès des 9

banques concernées se présentait comme suit, sur base des renseignements collectés en date du 10 novembre 1944 :<sup>7</sup>

**Tableau 22 : inventaire du patrimoine de la BTG au 10 novembre 1944**

<i>Banque</i>	<i>Nombre de comptes courants</i>	<i>Solde des comptes courants</i>	<i>Nombre de comptes titres</i>	<i>Chambres fortes</i>
Crédit lyonnais	550	58 millions	3	2
SFBD	4.000	140 millions	± 2.000	12
Banque de Commerce	500	75 millions	25	
<i>Lloyds &amp; National</i>	800	33 millions	17	
Banque de Paris et des Pays-Bas	650	79 millions	10	
<i>Westminster Foreign Bk</i>	700	39 millions	22	
<i>Hansa Bank</i>	500	26 millions		
<i>Continental Bank</i>	3	± 35 millions		
<i>Westbank</i>	?	± 68 millions		

Pour la plupart des banques, le passif était couvert par le patrimoine présent en Belgique. Des doutes à ce propos ne subsistaient que dans le chef des seules *Westbank* et *Continental Bank*. Nous n'aborderons ci-dessous que les éléments importants pour les biens juifs gérés par la BTG.

La conception de Pranger en matière de restitution du patrimoine, géré par la BTG, était que ce patrimoine constituait un tout, dont cette société était débitrice de manière solidaire à l'égard de tous les ayants droit. Lorsqu'il s'avérerait que les montants, placés contre la volonté des propriétaires auprès de certaines institutions bancaires, n'étaient pas entièrement couverts, une répartition équitable entre tous les titulaires de compte s'imposait (même pour les comptes qui demeuraient dans la même institution qu'avant la guerre). Pranger prévoyait bien évidemment que cette conception induirait des litiges juridiques, de sorte qu'en réalité, les autorités judiciaires auraient indirectement le dernier mot dans cette épineuse question.

Le total des comptes s'élevait à 554 millions de BEF; de cette somme, 450 millions de BEF étaient couverts, dont les 26 millions de la *Hansa Bank*. Dès lors, seuls les comptes de la *Westbank* et de la *Continental Bank*, environ 30 % du patrimoine géré par la BTG, n'étaient pas couverts. Les comptes ouverts auprès de la SFBD, sur lesquels les avoirs des personnes juives spoliées avaient été versés, étaient en revanche couverts à 100 %.

Dans l'attente d'une solution définitive et en raison de l'intensification croissante de la pression pesant sur ses services, Pranger proposa en novembre 1944 de libérer une tranche de 50 % des comptes. Cette opération disposait de toute évidence d'une marge de sécurité suffisante. La restitution ne pouvait toutefois pas s'effectuer par le biais d'une mesure générale, mais exigeait une décision relative à chaque compte individuel. Pour ce faire, l'intéressé(e) devait :

- apporter la preuve de son droit de propriété et de l'origine non suspecte de ses biens; en l'absence des archives de la BTG, la simple existence d'un sous-compte nominatif BTG ouvert auprès d'une banque était considérée comme une preuve suffisante;
- apporter la preuve de sa qualité de 'non ennemi' par le biais d'une attestation de la police (pour les Belges) ou de la police des étrangers (pour les étrangers).

Les comptes qui n'étaient identifiés qu'au moyen d'initiales ou qui portaient la mention 'inconnu' constituaient un problème supplémentaire. C'est ainsi, par exemple, qu'un compte affichant un solde de 24 millions BEF était ouvert auprès de la SFBD sous le nom de 'Mecheln'.

Pranger estimait que les comptes titres posaient moins de problèmes. Etant donné qu'ils demeuraient individuels, il était possible de débiter la restitution, moyennant le respect des mêmes formalités que celles prévues pour les comptes courants.

La SFBD abritait également des enveloppes cachetées au nom de la BTG et de particuliers. Leur restitution semblait pouvoir être assortie des mêmes conditions que celles applicables aux comptes titres, si ce n'est qu'il fallait faire preuve d'une prudence particulière lors du contrôle du droit de propriété.

La BTG louait également des chambres fortes auprès du Crédit lyonnais et de la SFBD. L'inventaire du contenu, sous les auspices d'un notaire, devait encore débiter. Leur restitution pourrait ensuite s'effectuer de la même manière que pour les titres.

En décembre 1944, sur base de cette étude antérieure de la BTG, un Office des Séquestres BTG distinct avait été constitué et placé sous la direction du premier inspecteur Pranger, assisté du notaire Charles Moureaux.

### 3.2.2 Un an plus tard : problèmes lors de la restitution des comptes juifs

Pratiquement un an après, il est possible de tirer un premier bilan des activités de cet Office. L'évolution précise de la liquidation du patrimoine de la BTG relativement aux biens juifs peut être examinée à l'Annexe 7 (Tableau : liquidation des comptes de la SFBD). Les sommes mentionnées dans le premier relevé provisoire de novembre 1944, s'avéraient *grosso modo* correctes.

La somme finale au 4 septembre 1944 (Libération) s'élevait pour la SFBD :

- 3.365 comptes courants pour un montant total de 138,7 millions de BEF;
- 1.345 comptes titres (actions, obligations et bons de caisse) pour une valeur totale à ce moment de 189,8 millions de BEF;
- soit au total environ 328,5 millions de BEF.



Un an plus tard, le 30 septembre 1945, la situation se présentait comme suit :

- 1.973 comptes courants pour un montant total de 102,6 millions BEF;
- 797 comptes titres représentant un montant non encore évalué à cette date (il s'agissait selon Pranger d'une opération demandant trop de travail dans le chef de la banque).

La crainte que les mandataires du Séquestre BTG nourrissent, en octobre 1944, au sujet de l'absence de couverture des comptes s'avérait non fondée. Le 23 novembre 1944, le Conseil d'Administration du Séquestre décidait que tant les comptes courants que les comptes titres provenant des banques qui n'étaient pas tombées sous contrôle allemand durant la guerre pouvaient être libérés à leurs propriétaires ou à leurs ayants droit, pour autant qu'il soit satisfait à un certain nombre de conditions :

- ces derniers ne pouvaient pas relever eux-mêmes de l'arrêté-loi du 23 août 1944 relatif aux biens ennemis (tel n'était pas le cas des titulaires de comptes juifs, à l'exclusion des Juifs allemands et autrichiens);
- la restitution s'effectuait sous réserves des arrêtés-lois en matière d'assainissement monétaire<sup>8</sup>;
- la restitution ne s'appliquait qu'aux 'cas simples', c'est-à-dire aux comptes qui n'avaient été soumis au cours de la guerre qu'à des transactions qualifiées de normales. Il en découlait dès lors implicitement que les comptes, sur lesquels les produits de liquidations de biens immobiliers, de fonds de commerce, de stocks d'entreprise, etc. avaient été versés, n'étaient pas libérés. Ces cas devaient toujours être présentés aux mandataires du Séquestre BTG.

La Direction générale du Séquestre enregistra en décembre des plaintes émanant de banques non désignées selon lesquelles "certaines banques dépositaires" (ce qui, bien évidemment, signifie la SFBD) tentaient de convaincre certains clients de ne pas transférer leurs comptes vers les banques où les comptes avaient été initialement ouverts.<sup>9</sup> Elles souhaitaient l'intervention de la Direction générale du Séquestre pour contraindre la SFBD à transférer les comptes vers ces institutions bancaires d'origine. Dans un premier temps, le Conseil d'Administration fut toutefois d'avis que l'Office des Séquestres ne pouvait pas intervenir dans cette affaire. Par la suite, la Direction générale prit malgré tout une initiative dans ce domaine, sans en informer ses mandataires du Séquestre BTG.

Cette initiative se traduisit par la rédaction de la circulaire adressée par l'Association belge des Banques (31 janvier 1945) à ses membres, laquelle précisait que le Ministre des Finances avait marqué son accord sur la réalisation d'un transfert collectif souhaité par elles ("que les patrimoines (...) puissent être transférés dans leur intégralité aux banques d'origine").<sup>10</sup> La direction de la SFBD estimait que cette circulaire était contraire aux directives des mandataires du Séquestre BTG et demanda dès lors si tous les

comptes pouvaient être transférés sans autres formalités aux banques d'origine ou uniquement les comptes qui relevaient de la catégorie des 'cas simples'.<sup>11</sup>

S'agissant de ce problème, et de la question plus générale de la compétence de l'Office des Séquestres dans la gestion des biens des 'non ennemis' sous '*Verwaltung*' apportés par la *Brüsseler Treuhandgesellschaft*, le Conseil d'Administration du Séquestre décida de solliciter l'avis juridique de trois avocats éminents.<sup>12</sup> Dans leurs avis, maîtres Hermans, Marcq et Marx indiquaient que le séquestre décrété par l'arrêté-loi du 23 août 1944 ne pouvait en aucune manière être assimilé au séquestre classique; que les droits et les obligations de l'Office des Séquestres ne pouvaient être fixés que sur base de cet arrêté-loi lui-même<sup>13</sup>. Selon l'article 8 de cet arrêté-loi, l'Office se voyait confier l'inventaire, la mise en dépôt et la gestion des biens ennemis. La BTG (ainsi que la *Verwaltung des Jüdischen Grundbesitzes*, cf. Chapitre 3.3) gérait toutefois des biens qu'elle s'était approprié sous la contrainte et cette gestion avait cessé le jour de la Libération. Il en découlait, toujours selon ce même avis juridique, que les biens gérés par la BTG (pour autant qu'il s'agisse de biens pouvant être caractérisés, après le 4 septembre 1944, de biens 'non ennemis', ce qui n'était par exemple pas le cas du patrimoine propre de la BTG) ne relevaient dès lors pas, conformément à l'arrêté-loi du 23 août 1944, de la gestion de l'Office des Séquestres : "C'est donc à bon droit que l'Office (...) a rendu libres, sans aucune formalité, les comptes fiduciaires provenant d'un transfert de banque à banque". Les trois avocats rejetaient, sur base de la législation existante, toute obligation de gestion des biens de la BTG par l'Office des Séquestres : "(...) la seule obligation qui paraît résulter pour l'Office de la situation dans laquelle il est placé par la loi en sa qualité de séquestre des biens ennemis, c'est de signaler aux tiers non ennemis les biens et créances appartenant à ceux-ci et qu'il trouve dans le patrimoine ennemi dont il prend la charge".

Dans la pratique, il s'avère toutefois que les Séquestres, se chargeant de la gestion de biens 'non ennemis', ne s'étaient certes pas limités à prévenir les propriétaires de ces biens, mais qu'ils les avaient gérés ces biens en 'bons pères de famille' avec l'improvisation nécessaire et dans certaines limites. Cela s'applique notamment au Séquestre BTG, mais également au Séquestre sur la *Verwaltung des Jüdischen Grundbesitzes*.

La principale constatation après une année était que la somme sur les comptes de la SFBD n'avait pas chuté parallèlement aux comptes détenus auprès d'autres banques. Il s'agissait bien évidemment de comptes juifs, qui étaient fréquemment la résultante des liquidations forcées d'entreprises ou de commerces dans le cadre du 'désenjuivement' imposé par l'occupant. Ces opérations avaient été collectivement annulées par l'arrêté-loi du 10 janvier 1941, édicté par le Gouvernement réfugié à Londres. La conséquence de cette réglementation était que les propriétaires ne pouvaient pas reprendre possession de leurs biens sans autres formalités (dans l'hypothèse, bien évidemment, où ces biens existaient encore) et exiger simultanément le montant afférent à la vente annulée (déposé au nom du propriétaire original

sur un sous-compte de la BTG ouvert auprès de la SFBD). Pranger et Moureaux estimaient qu'un problème juridique se posait en l'espèce. Il incombeait aux propriétaires originaux de faire un choix : soit ils renonçaient au bien et pouvaient dès lors disposer de leur compte ouvert auprès de la SFBD, soit ils reprenaient possession de leur bien, auquel cas le montant afférent à la vente demeurait bloqué sur le compte de la SFBD. Les deux mandataires soulignaient, en outre, qu'ils ne partageaient pas la thèse prônée par d'aucuns, selon laquelle ces montants pouvaient être remis aux titulaires en guise de dédommagement : "L'Office des Séquestres n'est pas l'Office des Dommages de guerre".<sup>14</sup> Afin de récupérer les montants en question, il convenait d'apporter la preuve de son droit; la situation de l'intéressé(e) sera dès lors parfois malaisée, soulignaient encore les deux mandataires, "mais la nôtre, en l'absence de toute documentation, ne l'est pas moins, tandis que notre responsabilité est grande".

Quelques sous-comptes considérés comme anonymes et ouverts auprès de la SFBD constituaient un autre problème : le compte Frensel (*Verwalter* du secteur diamantaire) et le compte 'Mecheln' (sur lequel avaient été versés 1/les liquidités des déportés du camp de rassemblement de la caserne Dossin et 2/les rémunérations des ouvriers juifs non encore identifiés à ce moment et qui avaient été soumis au travail obligatoire par l'Organisation Todt dans le Nord de la France).<sup>15</sup> A la fin du premier semestre de l'année 1945, aucune information permettant d'identifier les titulaires de compte ou leurs éventuels ayants droit n'était disponible. Une somme de pratiquement 42,5 millions de BEF se trouvait sur ces comptes.

De plus, des bijoux et d'autres objets de valeur dérobés aux Juifs en Belgique se trouvaient également placés sous le séquestre de la BTG. Ces objets étaient conservés dans les chambres fortes de la Banque nationale à Malines, dans 12 chambres fortes à la SFBD, dans 2 chambres fortes du Crédit lyonnais, dans une chambre forte auprès de la Banque de Paris et des Pays-Bas et dans un 'local blindé' auprès de la Banque de Bruxelles. Quelques jours avant la Libération, les objets les plus précieux avaient été emportés par des employés de la BTG. Ce même constat s'appliquait également aux liquidités ayant été saisies dans la caserne Dossin à Malines et qui n'avaient pas encore été versées sur le compte ouvert auprès de la SFBD. Des peintures, dont plusieurs tableaux de maîtres célèbres, avaient été retrouvées dans les locaux de la Banque de Bruxelles.

Enfin, la BTG avait également ouvert un compte propre auprès de la SFBD afin de gérer le patrimoine qu'elle avait elle-même pillé. Les frais de gestion que la BTG avait comptabilisés pour ses *Verwalters* étaient la plupart du temps versés sur le Compte Chèque postal 020 de la BTG ou sur le compte 29.346 ouvert auprès de la Banque de Paris et des Pays-Bas. La BTG était de la sorte en mesure de rémunérer ses employés. La majeure partie était toutefois transférée vers la *Dresdner Bank* à Berlin ou, moins fréquemment, vers la *Continental Bank* à Bruxelles. Pranger estimait que ces transferts vers l'Allemagne s'élevaient au moins à 50 millions de BEF. Il en ré-

sultait dès lors que les fonds propres de la BTG étaient très réduits en septembre 1944.

### 3.2.3 La liquidation des comptes collectifs

#### 3.2.3.1 Le compte 'Mecheln'

Le compte *Mecheln* était composé en très grande majorité d'un compte anonyme et, dans une mesure très faible, des rémunérations accumulées par les ouvriers juifs qui avaient été mis au travail dans le Nord de la France (1.490 en 1946). Cette question sera abordée de manière plus détaillée dans le Chapitre 3.10. Nous nous limiterons dès lors ici à l'intervention du Séquestre BTG.

Pranger constata, fin 1945, qu'un montant particulièrement faible avait été versé à titre de rémunération. Etant donné que quantité de ces ouvriers avaient été conduits directement vers Malines et ensuite déportés vers Auschwitz, ce constat ne doit pas surprendre. A cet égard, il signala en passant que le manque de règles légales en cas d'absence de certificat de décès compliquait l'identification des ayants droit et, par conséquent, la liquidation du compte *Mecheln*. Ce constat s'appliquait bien évidemment aussi aux comptes non collectifs ouverts auprès de la SFBD. Le 1<sup>er</sup> mai 1946, sur un montant total de 1.350.251,08 BEF se trouvant sur le compte *Mecheln* (rémunérations), une somme de 227.485,95 BEF avait été restituée.

Etant donné probablement que cette liquidation risquait de se prolonger sur une longue période, le compte *Mecheln* fut transféré en mai 1946, avec l'autorisation du Ministère des Finances, de la SFBD vers le Compte Chèque postal (CCP). Ce compte avait été scindé en deux CCP, sur lesquels avaient été déposés en juin 1946 des montants de respectivement 1.122.765,13 BEF (rémunérations) et 21.878.916,87 BEF (inconnu).<sup>16</sup>

Le 18 novembre 1947, des salaires pour un montant de 281.714,35 BEF avaient été versés à 273 personnes et le 30 juin 1948, un montant de 293.345,20 BEF à 289 personnes.

Sur base de la décision du Conseil d'Administration du Séquestre prise le 27 juillet 1948, les fonds disponibles sur le compte CCP *Mecheln*-inconnu (21,8 millions de BEF) avaient été transférés au début de l'année 1949, via l'Administration des Domaines, vers le Trésor public. Le Séquestre BTG avait retenu sur ces sommes un pourcentage de 5 % à titre de frais d'administration et de gestion, ce qui permit de transférer une somme de 1.093.945,80 BEF sur le compte de la Direction générale.<sup>17</sup>

L'évolution ultérieure de la liquidation des salaires se présentait comme suit : en mars 1953, 325 personnes avaient été payées; en novembre 1955, 347; à la fin de cette année, le solde de ce compte affichait 974.615,33 BEF. En définitive, sur base de la loi du 2 avril 1958, le montant résiduel de 965.758,70 BEF a été transféré, via la CDC à l'Œuvre nationale des anciens Combattants et Victimes de la Guerre (ONAC).

### 3.2.3.2 Le compte Frensel

Le compte Frensel constituait un autre problème. William Frensel était la figure centrale du 'désenjuivement' du commerce et de l'industrie diamantaire belge. Vers la fin de la guerre, entre le 17 juillet et le 29 août 1944, 11 versements ont été effectués de la *Westbank* vers la SFBD sur le compte Frensel pour un montant total de 19.660.438,68 BEF. Nous nous limiterons dans ce cadre aux aspects dans lesquels le Séquestre BTG est intervenu. Le rétablissement des droits dans le secteur du diamant sera abordé de manière plus détaillée au Chapitre 3.11.

Au début de l'année 1946, des listes furent retrouvées en Allemagne, lesquelles permettaient, sauf en ce qui concerne le deuxième versement, de scinder ce montant à destination des différents ayants droit individuels.<sup>18</sup> Ce faisant, quelque 879 personnes ont été identifiées comme titulaires du compte Frensel. Le Ministère des Finances accepta de les considérer comme des comptes distincts.

Pranger pouvait de la sorte, dans les limites des règles prescrites par l'assainissement monétaire, débiter la liquidation de ces comptes. Le Ministère décida également de conserver ces comptes auprès de la SFBD.

Par la suite, Pranger revint partiellement sur cette liquidation. Après la récupération en Allemagne d'une partie des diamants pillés en Belgique, la Fédération des Bourses diamantaires procéda à la répartition du produit de la vente de ces pierres. Les biens antérieurement débloqués des comptes Frensel auprès de la SFBD (qui résultaient de la vente forcée des diamants durant l'occupation) avaient, pour cette raison, été récupérés par Pranger, en concertation avec la Fédération des Bourses diamantaires, pour le compte de l'Administration des Domaines. Le 31 décembre 1954, les montants récupérés et versés aux Domaines s'élevaient à 6.181.222,78 BEF.

### 3.2.4 Les comptes courants

S'agissant des comptes SFBD ordinaires, force est de constater une lente progression de la liquidation des montants inscrits : 138,7 millions de BEF en septembre 1944; 107,7 millions de BEF en juin 1945; 93 millions de BEF en mars 1946. Grâce au transfert du compte *Mecheln* vers le CCP, le montant global déposé auprès de la SFBD avait été réduit, en date du 30 juin 1946, à 65,2 millions de BEF et, en novembre 1946, à 57,8 millions de BEF (y compris le compte Frensel).

L'Office des Séquestres BTG n'avait encore à l'époque pris aucune initiative pour informer les titulaires de comptes de l'existence d'un compte. Selon Pranger, l'initiative devait au demeurant émaner des intéressés eux-mêmes. Il promettait toutefois une initiative en direction des représentants commerciaux étrangers, laquelle ne concernait toutefois, dans sa très grande majorité, que des comptes juifs de moindre importance. "D'une façon générale", affirmait Pranger en août 1946, "la liquidation des affaires israélites que la *Brüsseler Treuhandgesellschaft* avait centralisées chez la Société française sera une œuvre de longue haleine, à raison d'abord de la disparition d'un grand nombre de titulaires, souvent avec des membres de leur famille;

ensuite, de l'origine des fonds consignés; il s'agit fréquemment en effet du produit d'actes de disposition posés par les autorités occupantes à l'égard des biens appartenant à des israélites, source fréquente de litiges qui paralyseront la liquidation des comptes”.

A la fin de l'année 1946, Pranger fit d'énormes progrès dans le cadre de la compréhension du mode de fonctionnement de la BTG. Le 6 décembre en effet, les archives de la BTG furent rapatriées d'Allemagne vers la Belgique, via l'Office de Récupération économique (ORE) du Ministère des Affaires économiques. La Banque d'Emission se chargerait du classement, après quoi ces renseignements seraient confiés à l'Administration du Séquestre.<sup>19</sup>

L'entremise de l'ORE permit également de récupérer d'Allemagne des sommes de respectivement 3.479.519,40 BEF et 171.738,40 FRF relevant du patrimoine de la BTG.

Les comptes courants ordinaires de la SFBD étaient passés, en une année, entre novembre 1946 et la fin du mois de septembre 1947, de 57,8 millions de BEF à 42, 5 millions de BEF. Pranger se rendait compte lentement mais sûrement que les dossiers faciles étaient désormais achevés et que la poursuite de la liquidation se ferait très lentement. Cette prise de conscience l'incita à la fin de l'année 1947 à changer de tactique et à prendre lui-même des initiatives pour rechercher les titulaires des comptes ou leurs ayants droit. Dans un premier temps, il adressa des listes de noms à certaines organisations juives; cette démarche ne fut toutefois pas couronnée d'un franc succès. Le 18 novembre 1947, un communiqué de presse fut diffusé par l'intermédiaire de l'agence Belga pour la presse et la radio d'expression néerlandaise et française; les Juifs (systématiquement appelés Israélites dans le texte) qui avaient séjourné à Malines ou qui avaient été occupés dans le Nord de la France étaient invités à prendre contact avec l'Office des Séquestres. Cette initiative permit par la suite de résoudre de très nombreuses affaires. Pranger se proposait au demeurant de réitérer cette opération.

En février 1948, il revint à nouveau sur ce qui lui semblait être un problème essentiel lors de la lente liquidation des comptes de la SFBD. Quantité de ces comptes résultaient de ventes forcées de biens immobiliers et de biens mobiliers imposées par l'occupant. Le déblocage de ces comptes dépendait de l'attitude que les intéressés adoptaient à l'égard de cette 'dépossession' (Pranger utilise le terme "dépossession"; en l'occurrence, il s'agissait la plupart du temps des résultats de la vente de stocks, de fonds de commerce, de machines de production ou de biens immobiliers). Choisissaient-ils leurs biens (sur base de l'arrêté-loi de 1941 ou de la loi du 12 avril 1947) ou le produit de la vente de leurs biens disponible sur un compte bloqué auprès de la SFBD ? Certains, selon Pranger, hésitaient encore à opérer un choix, alors que d'autres attendaient davantage de précisions (par le biais de négociations ou d'un arrêt judiciaire) dans le cadre de leur litige avec les propriétaires actuels. De plus, quantité d'intéressés n'étaient pas informés de l'existence d'un compte, sans oublier enfin les très nombreuses personnes décédées.

Lorsque des recherches antérieures n'avaient donné aucun résultat, Pranger adressait toujours un courrier dans la commune où l'intéressé avait séjourné pour la dernière fois. Ce faisant, des tentatives visant à retrouver la trace de ces personnes étaient entreprises, sans que ces démarches ne génèrent toutefois des résultats fort probants. Toutefois, à aucun moment, il n'a été question de recherche systématique des héritiers – ayants droit. Dès 1948, la conclusion de Pranger était la suivante : "Une bonne partie des sous-comptes fera finalement profit à l'Etat, à titre de biens vacants et sans maître".<sup>20</sup>

Il est remarquable de constater à ce stade qu'aucun contact n'a été noué pendant de très nombreuses années entre les deux services administratifs qui, chacun dans leur sphère d'activité, œuvraient si intensément à la liquidation des séquelles de la guerre, à savoir l'Office des Victimes de la Guerre auprès du Ministère de la Reconstruction et l'Office des Séquestres. Ce n'est que le 1<sup>er</sup> janvier 1951 que Pranger apprend l'existence d'un service "qui détient une documentation établie par des organisations juives et qui s'est occupé de l'identification des disparus et de l'établissement de leur décès".<sup>21</sup>

Les comptes courants de la SFBD ont été progressivement liquidés et le montant inscrit est passé entre septembre 1947 et décembre 1954 de 42,5 millions de BEF à 14,3 BEF.

### 3.2.5 Les comptes titres

L'évolution des comptes titres est plus complexe. Une première estimation (dressée en septembre 1944) de la valeur inscrite sur ces comptes, soit 189,8 millions de BEF, avait été ramenée à l'occasion d'une évaluation ultérieure au 31 décembre 1945 à 46.205.995 BEF et, en mars 1946, à 42,5 millions de BEF; en novembre de cette même année, il n'était plus question que d'une valeur de 36,1 millions de BEF. Les rapports de Pranger ne donnent aucune explication de ce phénomène, ni de la remarquable divergence par rapport au lent règlement des comptes courants.

Il est possible d'avancer plusieurs explications pour commenter cette divergence. Le nombre de comptes titres était passé entre le 4 septembre 1944 et le 31 décembre 1945 de 1.345 à 741. Alors que ce nombre de comptes se réduisait de moitié environ; dans le même temps, leur valeur passait quant à elle passée à un quart. Ces comptes titres se composaient à la fois d'obligations et d'actions; la plupart de ces actions étaient indubitablement au porteur, mais un certain nombre d'entre elles étaient indubitablement nominatives. En outre, la composition de ces portefeuilles d'actions était très hétérogène; bien que les actions belges étaient clairement prépondérantes, ces portefeuilles renfermaient également une quote-part importante d'actions cotées sur les places boursières américaines.

Nous n'avons pas observé au cours de cette période un repli de la Bourse belge. L'indice du marché au comptant, avec l'indice de base 100 au 9.5.1940, s'élevait à 393 sur la place boursière belge en août 1944 et à 382,3 en décembre 1945; ce n'est qu'à partir de novembre 1946 qu'il peut être

question d'un repli. L'indice Dow Jones aux Etats-Unis est passé, au cours de cette même période, de 146 à 192 relativement aux actions du secteur industriel.

Comme nous l'avons déjà exposé au Chapitre 2.5, quelque 640 entreprises, notamment de petites dimensions, n'étaient pas entièrement 'désenjuivées' à la fin de l'occupation. En d'autres termes, l'occupant n'était pas parvenu à vendre les actions représentatives du capital social de ces sociétés à des non Juifs. Après la Libération, nombre de ces actions avaient bien évidemment été rendues aux propriétaires ou aux banques d'origine. Si nous tenons également compte du fait que, dans le cadre du judéocide, les personnes les plus fortunées avaient une chance de survie accrue, nous pouvons partir de l'hypothèse selon laquelle nombre de ces lots d'actions importants ont rapidement retrouvé le chemin de leurs propriétaires et de leurs ayants droit. Il se peut que cet élément, plus que tout autre, explique le recul spectaculaire de la contre-valeur des comptes titres au cours de l'année qui suivit la Libération.

La gestion des comptes titres qui subsistaient après décembre 1945 en 'dépôt à découvert' auprès de la SFBD n'était toutefois guère aisée. Dès 1945, Pranger avait été tenu d'intervenir dans ce cadre auprès de l'Institut belgo-luxembourgeois du Change (IBLC). Les titres étrangers qui avaient été placés sous séquestre ne pouvaient plus, en raison des règles prescrites par cette institution, être gérés ni activement, ni passivement (interdiction de perception des coupons et des obligations ou des bons de caisse venus à échéance, interdiction de réaliser des opérations d'échange, d'exercer ses droits d'inscription, etc.). La SFBD demanda à Pranger d'intervenir auprès de l'IBLC afin de tenter d'obtenir dans ce cadre une exception au profit des étrangers 'non ennemis' (pour lesquels les règles en matière de séquestre 'ennemis' n'étaient pas d'application - cf. Chapitre 3.1). L'objectif de cette demande était d'autoriser la SFBD à gérer en bon père de famille les titres placés sous gestion du Séquestre BTG au bénéfice des propriétaires légitimes. L'IBLC posa comme condition la nécessité de démontrer que les titres appartenaient au même propriétaire depuis le 10 mai 1940. Pranger ne souhaitait pas donner suite à cette condition : "Nous ne savons rien de l'origine de propriété des titres en dépôt. Cependant il s'indique de ne pas laisser périmer leur droits".<sup>22</sup> L'IBLC accéda en définitive à sa demande; cet accord fut au demeurant prorogé une première fois en 1947 et une seconde fois en 1951.

Une autre pierre d'achoppement était constituée par les frais de garde qui étaient perçus par la SFBD sur les comptes titres. En janvier 1947, Pranger entama des négociations à ce propos avec la direction de la banque.<sup>23</sup> Les frais de garde pour les titres 'en dépôt à découvert' étaient prélevés sur les comptes courants des titulaires en question même si, dans certains cas, la valeur de ces titres était devenue minimale. Ce faisant, le passif affiché par certains comptes prenait des proportions inquiétantes. La proposition de Pranger d'assurer lui-même la gestion de ces titres ne pouvait pas susciter un élan d'enthousiasme de la part de la direction de la SFBD. La



banque proposa alors d'adapter les frais de garde, fixés en principe dans le cadre d'une concertation interbancaire. La situation demeurait inchangée pour le titulaire dont le compte courant affichait encore un solde positif; dans l'éventualité de l'existence d'un passif, la perception des frais de garde serait néanmoins suspendue jusqu'à ce que l'intéressé se manifeste et jusqu'à ce qu'un accord puisse être trouvé avec ce dernier. En toute hypothèse, aucun frais relatif à la garde de ces titres ne serait ultérieurement imputé à l'Office des Séquestres ou au Trésor.

Les comptes titres ont été liquidés au fil des années, à l'instar des comptes courants. L'évolution de cette liquidation jusqu'en 1954 peut être observée dans le Tableau figurant en annexe. Ensuite, les titres dont les propriétaires étaient inconnus et, plus tard, en 1959, les titres dont les propriétaires étaient connus, ont été liquidés. A l'instar de ce qui s'est produit avec les comptes courants, cette liquidation a été réalisée, pour la première catégorie, via l'Administration des Domaines à destination du Trésor, et, pour la deuxième catégorie, vers la CDC. Le bilan chiffré de ces opérations sera établi aux Chapitres 3.5 et 3.7.

### 3.2.6 **Les bijoux et les autres objets de valeur**

Restaient enfin les enveloppes contenant des bijoux et d'autres objets de valeur ayant été saisis à la caserne Dossin. Des 1.202 enveloppes inventoriées, quelque 206 avaient été restituées en janvier 1945. Se trouvaient également parmi ces enveloppes des plis sur lesquels l'étiquette '*unbekannt*' avait été apposée. En juin 1946, à la fin de l'inventaire, 2.286 enveloppes avaient été comptées (pour un total de 6.741 objets) dont 314 avaient été récupérées par les propriétaires ou les ayants droit. Ce chiffre avait été porté à 350 en novembre.

Pour ce qui est des bijoux et des autres objets précieux, le nombre d'enveloppes retrouvées était passé en septembre 1947 à 530. Le nombre considérable d'enveloppes marquées '*inconnu*' avait incité Pranger à déposer en novembre 1947 une demande auprès de sa Direction générale visant à procéder à la vente de leur contenu. Il n'avait toutefois pas été fait droit à cette demande : l'article 3 de l'arrêté-loi du 10 janvier 1941, pris à Londres, imposait en effet un délai de 3 années à compter de la clôture d'un accord de paix pour réclamer la possession d'un bien volé. Pranger ne partageait toutefois pas le raisonnement avancé par la Direction générale; il estimait en effet que l'arrêté-loi de 1941 concernait les ventes forcées, alors que les objets qu'il souhaitait vendre étaient des biens volés par les Allemands.<sup>24</sup> En réalité, argumentait-il, un propriétaire pouvait réclamer son bien au cours d'une période de 30 ans; dans la pratique, comment cela pourrait-il toutefois se produire dans la mesure où le propriétaire serait inconnu ? En outre, comment un propriétaire éventuel apporterait-il la preuve de son droit de propriété ? "Enfin pour mesurer les chances de revendication, il faut se rappeler que 95% des Israélites qui sont passés par Malines ne sont pas rentrés", concluait Pranger.

S'agissant des bijoux, Pranger avait transmis en 1948 au 3<sup>ème</sup> Bureau des Domaines de Bruxelles 198 enveloppes portant l'étiquette '*unbekannt*' en vue de leur vente. Dans ces enveloppes se trouvaient des bijoux, des diamants, de l'horlogerie, des pièces de monnaie en or dévaluées et divers autres objets pour une valeur estimée à 400.000 BEF. De nouveau, un prélèvement de 5 % à titre de couverture des frais d'inventaire et de gestion avait été prévu (notamment pour la location des chambres fortes).

Les bijoux '*unbekannt*' furent vendus à la charge du 3<sup>ème</sup> Bureau des Domaines de Bruxelles. Cette vente rapporta au total un montant de 558.179,20 BEF, dont 5 % fut retenu par le Séquestre BTG à titre de frais de gestion; le solde fut versé en décembre 1950 à l'Administration des Domaines.

Pranger écrivit le 10 mars 1953 : "Les demandes de restitution d'objets ou de remboursement de salaires ne sont plus fréquentes. J'ai épuisé, en ce qui me concerne, toutes les possibilités de recherche ou d'information des intéressés".<sup>25</sup> Le 31 décembre 1954, dans le département bijoux, 983 enveloppes avaient été restituées aux ayants droit; à titre de comparaison, le chiffre de septembre 1947 était de 530 enveloppes restituées. Les pièces d'or qui se trouvaient dans les enveloppes '*unbekannt*' avaient été confiées en 1951 à la Banque nationale pour être liquidées; le produit de cette opération s'éleva à 30.274,90 BEF lequel, après déduction des 5 % à titre des frais de gestion, avait été versé au 3<sup>ème</sup> Bureau des Domaines de Bruxelles.

A la demande de la Direction générale du Séquestre, Pranger avait transmis en décembre 1954 au service 'réalisations' 4.810 enveloppes contenant des bijoux et des objets personnels provenant du camp de rassemblement de Malines en vue de leur vente. Contrairement à la vente de 1950, il s'agissait cette fois d'objets dont le propriétaire était effectivement connu. Pranger avait, dans ce cadre, proposé deux solutions possibles : soit le Séquestre conservait encore ces objets durant la période légalement prescrite de 30 ans, soit ils étaient vendus et le produit de la vente demeurait encore disponible au cours de cette même période. Sa préférence allait à la deuxième solution, un choix dans lequel il avait été suivi par la Direction générale.

Le Séquestre BTG avait lui-même gardé en dépôt 725 enveloppes, pour lesquelles la perspective d'une éventuelle restitution aux ayants droit était réaliste. Le produit de la vente de 4.810 enveloppes, classées selon 654 numéros, par l'Administration des Domaines (juillet 1956) rapporta 91.940 BEF.

### 3.2.7 **Revendications des propriétaires d'entreprises**

Pranger signala en 1949 que certaines entreprises, ayant dû acquitter au cours de l'occupation des frais de gestion à la *Brüsseler Treuhandgesellschaft*, avaient introduit des créances auprès de son Service, en alléguant la loi du 28 décembre 1948. La réponse qu'il avait formulée était que la BTG (lire dans ce cas le Séquestre BTG) ne pouvait pas se considérer comme le débi-

teur de ces montants, “qu’elle (= la BTG) n’a fait qu’encaisser pour le compte du *Militärbefehlshaber*” et que, en outre, les fonds propres conservés de la BTG avaient été absorbés par les frais de liquidation du Séquestre BTG.<sup>26</sup>

### 3.2.8 La liquidation des autres fonds du Séquestre BTG

Le 3 avril 1953, la Direction générale du Séquestre demanda à Pranger d’examiner la possibilité de transférer le solde des fonds du Séquestre BTG à la CDC. En 1954, la CDC marqua son accord sur le transfert des comptes détenus auprès de la *Hansa Bank* et de la *Westbank* (ce transfert était effectué dans le courant de l’année 1955), les comptes de la SFBD demeurant provisoirement là où ils se trouvaient.

Le 17 novembre 1955, Alfred Pranger (à l’époque directeur auprès de l’Enregistrement et des Domaines) adressa son dernier rapport relatif à la liquidation de la BTG. En avril 1956, son mandat de mandataire du Séquestre BTG prit fin. A compter de ce moment, tous les rapports relatifs aux comptes BTG ont été directement traités par l’Office central des Séquestres.<sup>27</sup>

Entre le 31 décembre 1954 et le 31 décembre 1958, les comptes de la SFBD sont passés de 15,3 millions de BEF à 11,3 millions de BEF; les titres représentaient encore 3,1 millions de BEF fin 1954. Fin 1958, le Conseil d’Administration du Séquestre décida de transférer vers la CDC tous les comptes de personnes qui n’avaient plus donné signe de vie depuis 1944 et détenus auprès de la SFBD. Au début de l’année 1959, une somme de 5.340.000 BEF ventilée sur 900 comptes avait été versée à la CDC.

En 1963, seuls subsistaient encore les comptes de la BTG auprès de la SFBD, tous les autres ayant été liquidés au profit des ayants droit ou de la CDC. Les comptes de la SFBD subsistant étaient ceux pour lesquels une réquisition avait été effectuée et pour lesquels l’Office avait poursuivi le traitement.

En 1963, la Cour des Comptes sollicita le transfert immédiat vers le Trésor public de tous les biens qui étaient encore gérés par la BTG (en réalité, à ce moment, par l’Administration de l’Enregistrement et des Domaines).

Dans les chapitres consacrés à l’intervention des deux institutions ayant fonctionné en qualité de canaux de transmission à destination du Trésor, la CDC auprès du Ministère des Finances et l’Administration des Domaines (respectivement Chapitres 3.5 et 3.7), nous établirons de manière systématique la comptabilité des sommes qui ont été transférées du Séquestre BTG vers le Trésor.

### 3.2.9 Conclusion

Le Séquestre sur la *Brüsseler Treuhandgesellschaft* a occupé, dans l’après-guerre, le premier rôle dans le rétablissement du droit patrimonial des victimes juives du conflit. L’Office s’est vu confier ce rôle à son corps défendant. Créé afin de gérer les biens des ‘ennemis’ et des ‘suspects’, il s’est vu confier un gigantesque patrimoine ‘non ennemi’ lequel avait été géré par la

société fiduciaire BTG, instituée pour procéder au pillage. Un montant de 190 millions de BEF (sans prendre en compte la valeur des objets) constituait le patrimoine juif spolié.

La position juridique du Séquestre BTG peut être, pour le moins, qualifiée d'imprécise et de vulnérable. Le Séquestre ne disposait en réalité d'aucun fondement juridique pour gérer également des biens non ennemis. A défaut d'alternative, le Séquestre BTG poursuivit malgré tout ses activités. En réalité, les responsables politiques (et administratifs) avaient manqué de perspicacité pour trouver une solution relative à la gestion de tous les biens spoliés, délaissés et sans maître, indépendamment de l'intention générale du Séquestre de prévoir un dédommagement pour les pertes économiques subies en Belgique.

En dépit de cette position de faiblesse, le responsable du Séquestre BTG s'est acquitté d'une manière exemplaire de sa mission, avec perspicacité, enthousiasme et en faisant preuve de la souplesse nécessaire dans la recherche de solutions aux nombreux problèmes qui se posaient.

Contrairement au véritable séquestre sur les biens ennemis, la liquidation des biens de la BTG débuta dès la fin de l'année 1944. Les comptes courants 'ordinaires' et les comptes titres ont été libérés en faveur de titulaires et, à défaut, aux banques d'origine. Les comptes collectifs, constitués à partir du pillage du diamant et du travail forcé, ont été scindés individuellement dans la mesure du possible. Une solution spécifique a été trouvée pour le diamant; le présent rapport reviendra par ailleurs en détail sur cette question. Lorsqu'il s'avéra que de nombreux dossiers étaient encore en souffrance, des efforts modestes ont même été entrepris pour informer les éventuels titulaires ou leurs ayants droit de l'existence d'un bien. Il n'était toutefois question d'aucune forme de collaboration avec le Service des Victimes de la Guerre. Une vision globale a également fait défaut dans ce cadre et la politique menée s'est soldée par un échec.

Les biens qui n'ont pas pu être rendus aux ayants droit sont revenus, en plusieurs étapes, au Trésor. Dans un premier temps, les biens dont les propriétaires étaient inconnus ont été liquidés via l'Administration des Domaines. Par la suite, les biens laissés sans entretien ont à leur tour été liquidés : ils ont été transférés à la fin des années cinquante à la CDC. Les montants liquidés y étaient encore assortis d'un délai de 30 ans (au cours duquel un ayant droit pouvait encore se manifester) avant de revenir définitivement au Trésor. De même, les objets qui étaient, pour de nombreux membres de la famille, des pièces uniques, ont été vendus dans les années cinquante et le produit de ces ventes a été canalisé vers la CDC.

### **3.3 Les Services du Séquestre en matière de biens immobiliers**

#### **3.3.1 Introduction**

Le 8 janvier 1945, Thomas Magnus, avocat, et Aimé Hopchet, inspecteur en chef (et plus tard, directeur) auprès de l'Administration de l'Enregistrement

et des Domaines, ont été désignés par l'Office des Séquestres en qualité de mandataires chargés de la liquidation de la *Verwaltung des Jüdischen Grundbesitzes in Belgien* (VJGB) et de la *Verwaltung Nicolay*, ancien gestionnaire allemand en charge des biens ennemis. Hopchet et Magnus étaient chargés de cette mission, car ils assumaient déjà la fonction de mandataires auprès de l'Office des Séquestres pour la gestion de la *Continental Bank*, de la *Hansa Bank* et de la *Westbank*. Le fait que les banques précitées gèrent également les fonds des deux *Verwaltungen* joua également un rôle dans leur désignation. A compter du 1<sup>er</sup> juin 1946, Hopchet endossa seul la responsabilité des séquestres précités. Un mois plus tard, il reprit ses anciennes fonctions d'inspecteur auprès de l'Administration de l'Enregistrement et des Domaines et remplit ses activités relatives au Séquestre en dehors de ses heures de service.

La liquidation de la VJGB, qui s'appuyait sur les dossiers délaissés de l'ancien *Verwalter* allemand, a pu être reconstituée grâce aux rapports que Hopchet adressa à l'Office des Séquestres. Son premier rapport datait du 31 décembre 1948 et le dernier fut introduit, lors de la remise de son mandat, le 31 décembre 1954.

### 3.3.2 La compétence de l'Office

La liquidation de la VJGB posait un problème juridique à l'Office des Séquestres. Comme nous l'avons déjà indiqué, la *Verwaltung* était chargée de la gestion des biens immobiliers juifs en Belgique, à l'exclusion d'Anvers. Hopchet et Magnus étaient non seulement confrontés au produit de cette gestion, mais également aux 1.600 biens immobiliers environ, dont les propriétaires n'étaient pas encore revenus en Belgique après la Libération et qui demeuraient dès lors provisoirement abandonnés.

Le Conseil d'Administration de l'Office des Séquestres décida le 15 février 1945 de solliciter l'avis de trois éminents juristes relativement à la responsabilité du Séquestre à propos de ces biens 'non ennemis' (cf. Chapitre 3.2).

Hopchet était conscient que le Séquestre n'était compétent que pour les biens ennemis (en l'espèce, le patrimoine personnel de la *Verwaltung*) et non pour les biens 'non ennemis' que la *Verwaltung* avait gérés durant l'occupation. Toute prétention que la *Verwaltung* avait avancée au cours des années de guerre sur ces biens avait immédiatement été forclosée après la Libération et le propriétaire original pouvait reprendre immédiatement possession de son bien.<sup>28</sup>

La majorité des propriétaires n'était toutefois pas encore présente en Belgique. C'est pourquoi Hopchet demanda s'il pouvait invoquer l'article 1373 du Code civil pour continuer à assurer la gestion des biens immobiliers délaissés jusqu'au retour en Belgique des propriétaires d'origine. Le mandataire souhaitait savoir si son service avait le droit dans ce cas de comptabiliser des frais de gestion à concurrence de 5 %.

Dans la formulation de son point de vue aux trois juristes, l'Office des Séquestres faisait mention d'une éventuelle obligation morale vis-à-vis

des propriétaires absents et exprimait le souhait d'entamer une procédure pour désigner des administrateurs provisoires qui seraient en mesure de sauvegarder les intérêts des propriétaires absents. Hopchet et Magnus proposaient que cette procédure se déroulât via le Procureur du Roi, et qu'elle permît au Tribunal de première Instance de désigner des administrateurs provisoires pour assurer la poursuite de la gestion des propriétés éventuellement délaissées ou abandonnées.<sup>29</sup>

Comme nous l'avons déjà exposé au chapitre précédent, l'avis des maîtres Marcq, Marx et Hermans ne laissait planer aucun doute sur le rôle du Séquestre. Il avait été clairement stipulé que le Séquestre ne disposait d'aucune compétence légale ni juridique sur ces biens 'non ennemis'. Le Séquestre devait céder immédiatement ces biens immobiliers et le produit de la gestion allemande aux propriétaires originaux, sans que ces propriétaires ne doivent remplir la moindre formalité.

Les trois juristes estimaient que la mission du Séquestre se limitait à signaler aux propriétaires non ennemis la présence de biens et de crédits dans un patrimoine ennemi, à savoir la *Verwaltung des Jüdischen Grundbesitzes in Belgien*. Si le propriétaire d'un bien immobilier ne se manifestait pas, l'Office des Séquestres pouvait dans ce cas céder la propriété à une personne qui représentait les intérêts du propriétaire, dans l'attente du retour de ce dernier. Les juristes mettaient à nouveau l'accent sur le fait que le Séquestre n'y était pas tenu. La procédure la plus évidente, en l'occurrence, était la désignation d'un administrateur provisoire via le Tribunal de première Instance. L'Office des Séquestres pouvait introduire une demande en ce sens auprès du Procureur du Roi.<sup>30</sup>

Hopchet et Magnus partageaient dans les grandes lignes cet avis juridique. Toutefois, ils avaient tous deux des objections quant à l'état d'abandon des biens immobiliers délaissés. Ces deux mandataires étaient convaincus qu'il ne s'agissait que d'un problème temporaire et que les propriétaires d'origine ou leurs héritiers réclameraient à court terme leurs biens.

Leur pronostic se réalisa en grande partie. En août 1945, ils ne géraient en effet plus qu'une quarantaine de propriétés. Chaque fois qu'un propriétaire ou un fondé de pouvoir revendiquait une propriété, Hopchet et Magnus restituaient la propriété en question; la personne concernée devait en outre dégager l'Office des Séquestres de toute responsabilité et promettre de n'entreprendre aucune autre démarche juridique à l'encontre des anciens occupants du bien. Pour les biens immobiliers restants, Hopchet avait à cette époque pris contact avec le Procureur du Roi de Bruxelles afin de procéder à la désignation d'administrateurs provisoires. S'agissant des autres provinces (sauf la province d'Anvers, cf. Chapitre 3.4), un contact avait été pris avec les parquets concernés.<sup>31</sup>

### 3.3.3 La liquidation progressive des avoirs de la VJGB

#### 3.3.3.1 Les premières mesures : période 1946-1947

La VJGB disposait d'un compte global ouvert auprès de la *Continental Bank*, sur lequel, en fonction des calculs de Hopchet, figurait à la Libération un solde d'environ dix millions BEF. Ce compte servait notamment aux versements des recettes locatives provenant de la gestion des biens immobiliers effectuée par la VJGB. Ce compte ne donnait aucune explication définitive quant à la provenance des fonds : pour ce faire, Hopchet devait identifier tous les ayants droit susceptibles de revendiquer une partie de ce compte global, grâce à la comptabilité distincte et détaillée de Müller. Il existe en outre des indications laissant à penser que la *Continental Bank* avait ouvert un compte auprès d'autres banques allemandes, notamment auprès de la *Westbank*, au nom de la VJGB.

Les découvertes de Hopchet ont indiqué que Müller a laissé 1.295 dossiers correspondant à 1.332 bâtiments qu'il gérait à Bruxelles et en Brabant et à 371 propriétés dans les autres provinces. Sur base des dossiers disponibles, Hopchet était déjà en mesure d'identifier immédiatement 484 propriétaires juifs susceptibles de revendiquer une partie de ces dix millions BEF.

Toutefois, la *Continental Bank* ne disposait pas des fonds suffisants pour pouvoir libérer en une seule opération les avoirs de la VJGB. L'Office des Séquestres décida dès lors que la *Continental Bank* libérerait ce montant en tranches, dans le respect du calendrier suivant :

- 31.1.1947 : tranche de 4.622.846,55 BEF (45 %)
  - 31.5.1948 : tranche de 1.027.299,25 BEF (10 %)
  - 30.4.1950 : tranche de 1.027.299,25 BEF (10 %)
- soit au total 6.677.445 BEF ou 65 %.

Ce faisant, chaque titulaire recevrait 65 % du montant qui lui était dû. Le prélèvement des contributions fiscales, telles que l'impôt sur le capital, dépendait de l'importance du compte. Il n'est pas toujours très clair dans quelle mesure l'assainissement monétaire a été appliqué sur ces montants. Dans l'intervalle, l'Office des Séquestres avait procédé à la diffusion d'un communiqué de presse dans lequel il lançait un appel aux personnes dont les propriétés avaient été gérées durant l'occupation par la VJGB ou par la *Verwaltung* de Rudolf Nicolay afin qu'elles se fassent connaître auprès du gestionnaire responsable de ces anciennes administrations allemandes.

Lors du remboursement, le titulaire ou le mandataire était tenu de signer un document dégageant le Séquestre de toute responsabilité quant à la gestion d'après-guerre. Le propriétaire ou le mandataire concerné promettait en outre de ne pas entreprendre de démarche juridique à l'encontre des anciens preneurs, qui avaient loué leurs propriétés au cours de l'occupation.

### 3.3.3.2 La poursuite du déroulement de la liquidation : la période de 1948 à 1953

L'examen minutieux du déroulement de la liquidation n'a guère été aisé : d'une part, les rapports de Hopchet à l'Office des Séquestres sont très sommaires et, d'autre part, les créanciers n'ont pas obtenu la restitution de leurs avoirs en une seule opération. Ils n'ont en effet reçu qu'un pourcentage limité des montants dus, sans que cela n'intervienne en outre de manière uniforme. La mission de Hopchet ne se limitait pas au demeurant à l'identification des créanciers, mais elle incluait en outre l'identification des débiteurs de la VJGB. Il disposait en effet de 554 comptes affichant un solde négatif, pour un montant total de 730.635 BEF. La récupération de ce montant était très malaisée : Hopchet ne parvint qu'à percevoir un montant de 91.720 BEF (solde négatif de 42 comptes).

Hopchet gérait encore en 1948 une dizaine de propriétés, dont il percevait les recettes. La manière dont il assumait cette gestion soulève un certain nombre de questions. Les produits de la gestion auraient été versés par Hopchet sur deux nouveaux comptes, ouverts au nom du propriétaire absent : il s'agit en l'espèce de deux Comptes Chèques postaux, le 'compte chèque n° 10012' et le 'compte Israélites absents n° 68385'.

Depuis la Libération, les recettes locatives perçues au bénéfice des propriétaires absents s'étaient entre-temps élevées à 2.575.518 BEF. De cette somme, Hopchet avait déjà été en mesure de reverser en 1948 quelque 1.764.433 BEF aux propriétaires ou à leurs mandataires.

En 1950, le séquestre sur la BTG découvrit l'existence de comptes de la VJGB ouverts auprès de la SFBD. Il s'agissait d'une dizaine de comptes qui avaient été initialement ouverts auprès de la BTG par Müller sur ordre de la MV afin d'y transférer les avoirs des anciens Juifs allemands, polonais et tchèques et qui avaient ensuite été transférés vers la SFBD. Le mandataire du séquestre BTG, Alfred Pranger, proposait de virer le montant inscrit sur ces comptes, dont les titulaires ou les ayants droit n'avaient pas encore pris contact avec l'Office des Séquestres, sur le numéro de compte de l'administration de Hopchet.

En avril 1950, il s'avérait qu'aucune tranche ou presque n'avait été versée de quelque 223 comptes. Force était en outre de constater que tous les propriétaires n'acceptaient pas la procédure imposée par le Séquestre, laquelle visait l'interruption de toute poursuite judiciaire. Les propriétaires choisissaient de réclamer une indemnisation des preneurs qui avaient occupé leur propriété au cours de l'occupation; dans ces cas, Hopchet ne versait aucune tranche et, dans l'attente de l'arrêt judiciaire, la gestion de ce compte lui incombait toujours. Certains titulaires de compte, pour des raisons peu claires, négociaient avec le Ministère des Finances et, dans l'attente, ne souhaitaient pas percevoir leur argent.

D'autres titulaires de compte étaient probablement décédés durant la guerre. Leurs comptes continuaient également à être gérés par l'administration, en attendant que certains héritiers, disposant des documents nécessaires, se manifestent. Hopchet disposa encore d'autres comptes



dont le titulaire était porté disparu et dont les héritiers, en dépit des recherches entreprises par l'Office, demeuraient inconnus.

Au cours des années suivantes, le dossier évolua comme suit :

- 31.12.1951 : 304 des 484 comptes originaux ont été liquidés; montant total : 4.847.171,17 BEF. Par conséquent, restaient en suspens quelque 180 dossiers (montant total : 1.870.273,88 BEF), pour lesquels aucun montant n'avait été restitué ou pour lesquels seule une tranche de 10 % avait été versée. Le règlement de ces comptes était provisoirement interrompu dans la foulée de la loi du 14 juillet 1951 (la majeure partie des titulaires de compte était de nationalité étrangère; la loi stipulait que seuls les créanciers de nationalité belge, alliée ou neutre pouvaient être remboursés. Il n'a été mis un terme à cette situation qu'à la fin du mois de mars 1952).
- 31.12.1952 : l'intégralité des 65 % avait été versée pour 262 comptes; pour 48 autres, seule une tranche de 10 % avait été versée et, pour le solde des 172 comptes restants, l'intégralité des 65 % devait encore être apurée.
- 31.12.1953 : subsistaient encore 106 comptes dont le montant total devait être versé; pour 2 autres, 20 % restaient en suspens, alors que pour les 9 derniers, 10 % devaient encore être payés. Hopchet continuait encore à gérer 5 bâtiments.

### 3.3.3.3 Vers la liquidation de l'Office Hopchet : période 1953-1962

Le 12 mai 1953, l'Office des Séquestres a demandé à Hopchet d'introduire une proposition destinée à préparer la liquidation définitive de son administration.<sup>32</sup> Dans son rapport, daté du 24 septembre 1953, Hopchet faisait à ce propos quelques propositions concrètes. Il se proposait de contacter par écrit les titulaires qui n'avaient pas encore réagi jusqu'à présent. Si les titulaires concernés ne réagissaient pas dans le délai imparti, Hopchet transférerait ces comptes à la CDC. Cette procédure ne serait pas appliquée pour les 38 titulaires de compte dont le solde s'élevait à un maximum de 500 BEF. Ces comptes seraient immédiatement transférés à la CDC.<sup>33</sup> Il ne souhaitait pas procéder au règlement des comptes dont le solde était inférieur à 100 BEF, mais proposait de les imputer dans la comptabilité en tant que frais généraux.

Le Conseil d'Administration marqua son accord sur ces propositions au cours de sa réunion du 29 septembre 1953.<sup>34</sup> Le Conseil émit au cours de cette même réunion le souhait de transférer à l'Office des Séquestres les avoirs de la *Verwaltung des Jüdischen Grundbesitzes in Belgien* appartenant aux créanciers allemands. Les sommes encore dues à d'autres créanciers devaient être versées auprès des banques auxquelles les premières tranches avaient été virées.<sup>35</sup>

Le Conseil d'Administration donna également pour mission de transférer immédiatement les comptes de la *Hansa Bank* vers la CDC. L'origine de ces 25 comptes ouverts auprès de la *Hansa Bank* se retrouvait

dans la *Verwaltung des Jüdischen Grundbesitzes in Belgien* : il s'agissait des recettes locatives perçues par Müller.<sup>36</sup>

L'Office des Séquestres mandata également Hopchet pour transférer à la CDC 51 comptes (pour un montant de 79.957,30 BEF), dont un grand nombre de comptes précités provenaient de la *Hansa Bank*. Hopchet versa en définitive à la CDC le montant afférent à 46 comptes, soit une somme totale de 77.973 BEF.<sup>37</sup> Un premier versement fut effectué le 14 mai 1954; il concernait 36 comptes, pour une valeur de 56.289 BEF. Un deuxième et dernier versement fut réalisé le 27 octobre 1954; il s'agissait dans ce cas de 10 comptes d'une valeur de 21.684 BEF.<sup>38</sup> Hopchet joignit une liste dans laquelle figuraient le nom du titulaire ou de l'ayant droit, ainsi que la dernière adresse connue. Il était indiqué pour certains comptes qu'il s'agissait d'une succession. Le montant original du compte était précisé. Dans ce cas également, seuls 65 % du montant initial avaient été versés. La quote-part correspondant à l'Impôt sur le Capital avait été prélevée sur ce montant. Pour le reste, 7 comptes, d'une valeur de 399 BEF, avaient été inscrits dans la comptabilité en tant que frais fixes.

Lorsque Hopchet fit rapport le 30 juin 1954 sur l'état d'avancement de la liquidation, force était de constater un revirement manifeste. Seuls subsistaient en effet 33 comptes à liquider, pour une valeur de 141.356 BEF. De ces 33 comptes, 29 devaient encore être libérés pour l'intégralité des 65 %.

Le 23 décembre 1954, Hopchet déposa son dernier rapport à l'Office des Séquestres. Il ne restait plus qu'un seul compte de l'ancienne *Verwaltung*, pour lequel aucun acompte n'avait été versé, ainsi que deux comptes ayant été ouverts par Hopchet pour la gestion d'après-guerre des biens immobiliers juifs. Dès le début du mandat de Hopchet, le nombre de biens immobiliers confiés à sa gestion s'élevait à 73. Le produit définitif de la gestion d'après-guerre s'élevait à plus de 4 millions de BEF (4.100.960,09 BEF) et les frais de gestion y afférents, à 347.006 BEF.<sup>39</sup> Seuls deux biens immobiliers étaient encore gérés par le Séquestre. Ces deux dossiers avaient été transférés par Hopchet au receveur de l'Enregistrement et des Domaines.<sup>40</sup> Les deux successions n'avaient en définitive pas été revendiquées par l'Etat.

Hopchet signala que les frais du séquestre sur la *Verwaltung des Jüdischen Grundbesitzes in Belgien* s'élevaient à plus d'un million BEF (1.024.385,45 BEF). De cette somme, une partie importante, à savoir 771.339 BEF, était affectée au paiement des salaires. Hopchet couvrait les frais généraux notamment par les intérêts perçus sur le compte général de l'administration. Pour le surplus, les comptes affichant un solde inférieur à 100 BEF étaient récupérés par Hopchet. Les comptes ayant été refusés par le titulaire étaient également affectés à la couverture des charges de l'administration. Les frais de gestion comptabilisés pour la gestion d'après-guerre servaient à garantir le fonctionnement de l'administration. La *Continental Bank* avait en outre versé en 1949 55 % des frais de gestion perçus par Müller (soit 633.217 BEF). Hopchet avait également affecté ce montant à la couverture des frais généraux de son administration. Hopchet clôtura son

mandat sur une perte de 81.358,18 BEF. La *Continental Bank* devait certes encore verser un dividende de 5 % à l'ancienne *Verwaltung*, ce qui représentait une somme de 513.649 BEF. Hopchet recommandait d'inscrire ce montant en tant que frais administratifs et proposait de conserver le compte chèque postal portant la référence 'Immeubles Israélites'.

Le 24 mars 1956, la *Continental Bank* versa un acompte de 3 % (308.190 BEF). L'Office des Séquestres percevait toujours les recettes locatives afférentes à deux propriétés. Un compte fut transféré au cours de cette même année au receveur de l'Enregistrement et des Domaines.<sup>41</sup>

Le 15 novembre 1962, l'Office des Séquestres perçut la somme de 256.825 BEF en provenance de la Banque de Bruxelles; il s'agissait de l'avant-dernier dividende de 2,5 % de la *Continental Bank*. Un nouveau dividende de 0,5 % (51.365 BEF) fut versé le 17 septembre 1964. De cette somme, un montant de 5.136 BEF fut versé à titre 'd'indemnité de gestion'. Le solde (46.229 BEF) revint au Trésor.<sup>42</sup>

### **3.3.4 La Libération par l'Office des Séquestres du produit des propriétés juives vendues durant la guerre**

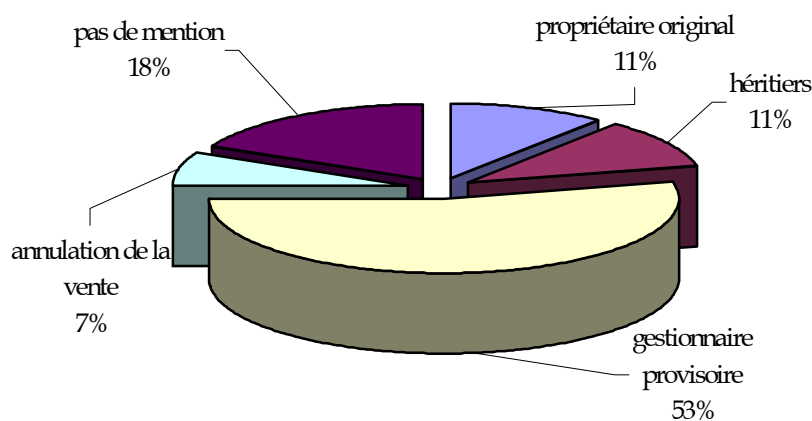
#### **3.3.4.1 La vente par la Verwaltung des Jüdischen Grundbesitzes in Belgien**

La vente du patrimoine immobilier juif par la VJGB, sans l'approbation tangible ni l'intervention du propriétaire légitime, a probablement été déclarée nulle et non avenue par le Séquestre ou par un Tribunal compétent sur la base de l'arrêté-loi du 10 janvier 1941 ou pour tout autre motif juridique (absence de sanction par un notaire belge ou à défaut d'acte de vente).<sup>43</sup>

Müller gérait encore un autre compte auprès de la *Continental Bank* : le "Compte global pour la vente de terrains". Ce compte mentionne également le nom de l'ayant droit dont la propriété a été vendue. S'agissait-il du compte sur lequel le produit de la vente des biens immobiliers avait été versé ? Cette question demeure encore provisoirement sans réponse, car les archives de la *Continental Bank* n'ont pas encore été localisées. Tant la nature du compte que sa liquidation demeurent imprécises.

### 3.3.4.2 La restitution du produit d'une vente volontaire ou d'une vente 'forcée'

Graphique 12 : aperçu libération comptes SFBD



Le produit des ventes qui était parvenu sur des comptes bloqués ouverts auprès de la SFBD a été liquidé en application des directives du Séquestre. Le graphique ci-dessus indique de manière schématique la destination de cette liquidation.

Une enquête succincte diligentée par le Séquestre devait établir si la vente était régulière au regard de la législation belge. Le notaire concerné devait démontrer que la vente n'avait pas été réalisée sous la contrainte de l'occupant. Après la Libération, l'Office des Séquestres s'enquerra auprès du propriétaire d'origine, de l'administrateur provisoire, des héritiers ou du mandataire de la volonté de chacun d'entre eux d'annuler ledit acte. Si le propriétaire légitime ou l'ayant droit y renonçait, il pouvait revendiquer le produit de la vente de son bien. L'Office des Séquestres versait le produit de cette vente, à la demande du titulaire ou de l'administrateur provisoire désigné, sur un compte ouvert auprès de la banque d'origine (ce faisant, le Séquestre visait la Banque de Commerce ou la Banque de Paris et des Pays-Bas). En cas d'annulation, le bien immobilier revenait au propriétaire d'origine ou à ses ayants droit.

Telle était la procédure suivie si le titulaire avait une nationalité non ennemie. Dans certains cas, le titulaire était de nationalité allemande ou autrichienne et ses propriétés relevaient dès lors de la compétence du Séquestre. Ce n'est que le 13 janvier 1947 que des directives plus précises ont été édictées en vue de la levée du séquestre portant sur les biens de Juifs allemands ou autrichiens (cf. Chapitre 3.1).<sup>44</sup>

Le produit d'une vente forcée n'a jamais été libéré directement par l'Office des Séquestres à la banque d'origine, qui était dans la plupart des cas la Banque de Commerce.<sup>45</sup> Dans pareil cas, le Séquestre prenait contact

avec le notaire concerné et l'informait de la nature de la vente. Si un administrateur provisoire avait été désigné, le séquestre demandait conseil auprès de ce dernier. Les deux parties devaient confirmer que la vente ne relevait pas de la loi du 10 janvier 1941. Lorsque le notaire et l'administrateur provisoire indiquaient qu'il s'agissait d'une vente forcée qui émanait d'un créancier non ennemi et que la vente avait eu lieu par l'intermédiaire d'une procédure judiciaire légale, le Séquestre libérait le compte, pour autant que deux conditions soient remplies : l'administrateur provisoire devait disposer de la preuve de sa désignation et de la nationalité non ennemie du titulaire du compte. Dès que le compte était libéré, la responsabilité y relative était assumée par l'administrateur provisoire. Si le titulaire sollicitait la libération du compte SFBD, il devait faire ratifier la vente par acte notarié, ce qui signifiait qu'ils marquaient leur accord sur les circonstances de la vente forcée. Certains propriétaires espéraient que le Gouvernement leur donnerait la possibilité d'annuler la vente forcée. La plupart du temps, les titulaires cédaient en définitive aux conditions imposées par le Séquestre afin d'obtenir la libération du solde. La vente n'a été annulée que dans un seul cas sur base de la loi du 10 janvier 1941. Il s'agissait d'une vente forcée, mais l'acheteur était la conjointe d'un *Verwalter* allemand et la vente avait été ratifiée par un notaire allemand.

Si le Séquestre libérait le solde à l'administrateur provisoire, il considérait dès lors que l'affaire était réglée. Plus aucune autre instance n'exerçait par la suite de contrôle systématique sur la gestion des administrateurs provisoires désignés.

### 3.4 **L'intervention du Tribunal et des administrateurs provisoires**

#### 3.4.1 **La gestion provisoire de l'ancienne *Verwaltung de Hütteman, Voigt, Wauters et Wäser***

La liquidation des biens immobiliers juifs à Anvers s'est déroulée suivant un scénario tout autre que celui mis en œuvre pour la *Verwaltung des Jüdischen Grundbesitzes in Belgien* responsable pour Bruxelles et le reste du pays (cf. Chapitre 3.3). La *Verwaltung für feindlichen und jüdischen Haus- und Grundbesitz* regroupait quatre administrateurs, chargés, durant l'occupation, du patrimoine juif et 'ennemi' dans la province d'Anvers : il s'agissait d'Adolf Hütteman, d'Adolf Voigt, d'Ernest Wauters et de Walter Wäser. Le 16 septembre 1944, le Tribunal de première Instance confia aux avocats Marck, Boelens et Van Put la mission de gérer cette ancienne *Verwaltung* allemande. L'Office des Séquestres n'a pas été directement associé au processus de liquidation à Anvers. La mission de ces trois administrateurs provisoires telle que décrite par le tribunal, consistait à :

- vérifier la comptabilité des comptes bancaires, des comptes chèques postaux, des dossiers et archives de la *Verwaltung* susdite;

- préparer le règlement de ladite *Verwaltung* relativement à chaque propriété placée sous administration allemande;
- percevoir toutes les sommes dues en tant que telles à la *Verwaltung* et le versement des montants dus aux propriétaires et aux créanciers concernés de la *Verwaltung*;
- gérer tous les biens ne relevant pas du séquestre qui étaient jusqu'alors placés sous la gestion de la *Verwaltung*, et ce en l'absence de leurs propriétaires ou tant que leurs mandataires ou leurs administrateurs provisoires désignés par le tribunal ne venaient pas en revendiquer la gestion.<sup>46</sup>

La raison pour laquelle l'Office des Séquestres n'était pas responsable de la liquidation de la *Verwaltung* précitée est peu claire. Il est probable que le juge ait ignoré l'arrêté-loi du 23 août 1944.<sup>47</sup> En outre, il est impossible de déterminer la manière dont la décision de désignation des administrateurs provisoires avait été prise à Anvers. La demande émanait-elle du procureur du Roi ? Suivait-on encore les directives de l'arrêté-loi du 10 novembre 1918 relatif à la mise sous séquestre des biens ennemis, plutôt que le nouvel arrêté-loi ? Nous ne trouvons nulle part trace de la raison pour laquelle le tribunal a pris cette décision.

Les trois administrateurs provisoires installèrent leur bureau à la *Belgiëlei* 33 à Anvers, où ils restèrent jusqu'en 1948. Le président du Tribunal de première Instance mit ensuite un bureau à leur disposition au Palais de Justice.<sup>48</sup> Le Ministère des Finances fut informé de la désignation des administrateurs provisoires. Le receveur des Domaines, agissant au nom du Séquestre, écrivit au début du mois d'octobre 1944 : "Ces biens ne sont selon moi pas touchés par les mesures de séquestration prévues dans l'arrêté-loi du 23 août 1944. J'ai du reste appris que Monsieur le Président du Tribunal de première Instance, par ordonnance rendue le 16 septembre 1944, a désigné Messieurs les avocats Marcq, Boelens et Van Put pour gérer ces propriétés. M. l'avocat Rombout en a été informé; je propose dès lors de laisser poursuivre cette affaire sans autre conséquence". La direction du Séquestre marqua son accord, mais souhaita obtenir confirmation qu'aucun bien ne relevait de la compétence du Séquestre.<sup>49</sup>

Le 5 octobre 1944, les trois administrateurs provisoires se rendirent, en compagnie du notaire Antoine Cols, dans les bureaux d'Adolf Voigt. Un inventaire des documents présents relatifs à la *Verwaltung* fut dressé.<sup>50</sup> Deux mois plus tard, les trois administrateurs provisoires introduisaient une nouvelle requête auprès du tribunal, en vue d'obtenir cette fois l'extension de leur mandat. Ils souhaitaient être chargés de la gestion de la *Verwaltung* de Voigt : "Considérant que les bureaux de Voigt entretenaient également des relations avec la *Verwaltung für feindlichen und jüdischen Grundbesitz* allemande".<sup>51</sup>

### 3.4.2 **Les compétences des administrateurs provisoires**

Qui était responsable de la répartition des tâches entre les trois administrateurs provisoires? Cette répartition s'effectuait probablement de manière interne entre ces trois personnes. Maître Boelens traitait les dossiers de la *Verwaltung* d'Adolf Voigt. Maître Marcq reprenait les dossiers d'Adolf Hütteman, alors que maître Van Put se chargeait des affaires d'Ernest Wauters et de Walter Wäser. Les administrateurs provisoires semblaient conscients de leur situation inhabituelle: "Considérant que, dans le cadre de la réalisation de leur mission, ils se heurtent à des difficultés insolubles et à des litiges provenant du fait que ledit jugement est susceptible de donner lieu aux interprétations les plus diverses (...)"<sup>52</sup>

Pour le reste, des incertitudes planaient également quant à la portée de leurs compétences. Certaines instances se montrèrent méfiantes à leur égard. Cette méfiance se matérialisa, par exemple, lorsque les administrateurs provisoires souhaitèrent disposer des fonds provenant de la gestion allemande. Les établissements financiers concernés refusèrent à plusieurs reprises de leur donner accès à ces fonds. Les administrateurs provisoires devaient parfois obtenir l'autorisation du tribunal. Aussi, une requête dut être déposée pour permettre à l'administrateur provisoire d'accéder au compte chèque postal ouvert par Ernest Wauters dans le cadre de ses activités de gestion. L'Office des Chèques postaux refusait de libérer le compte aux administrateurs provisoires. Cette institution arguait que le compte était ouvert au nom d'Ernest Wauters. L'Office des chèques postaux indiquait que les administrateurs provisoires ne disposaient d'aucune responsabilité sur les avoirs personnels d'Ernest Wauters : "(...) la direction de l'Office des Chèques postaux refuse d'autoriser les porteurs à disposer de ces fonds sous prétexte que ce compte a été ouvert nominativement (en nom personnel) et que les requérants n'ont pas été désignés personnellement en qualité d'administrateurs des biens de ce Wauters". Peu de temps après, Marcq, Van Put et Boelens demandèrent au tribunal de procéder à la désignation d'administrateurs provisoires des biens d'Ernest Wauters. Le tribunal fit droit à cette requête.<sup>53</sup>

### 3.4.3 **La restitution des propriétés juives par les trois administrateurs provisoires**

Dans quelle mesure Marcq, Boelens et Van Put disposaient effectivement des archives d'origine de tous les *Verwalters* concernés, nous l'ignorons encore. Leur méthode de travail demeure méconnue. Selon Maître Jos Marcq, fils de l'administrateur Marcq, les propriétaires légitimes ne sont revenus qu'au compte-gouttes après la guerre. Maître Van Put signala en effet au Séquestre que la majorité des propriétaires ou de leurs héritiers avaient déjà réclamé leurs propriétés.<sup>54</sup> Cette procédure de restitution ne pouvait aboutir qu'à la condition de pouvoir prouver son droit de propriété. Toujours selon Maître Marcq, le propriétaire légitime se voyait également remettre l'ensemble du dossier original. Maître Jos Marcq a expliqué que Van Put et

Boelens avaient mené à bien l'essentiel de leur mission quand lui-même a été désigné en 1957 comme successeur de son père décédé.

Au premier abord, leurs tâches ne semblaient guère différer de la mission confiée à Hopchet, à une différence près essentielle : le jugement ne stipulait nulle part que les trois administrateurs provisoires devaient prendre contact avec les propriétaires légitimes. Contrairement à Hopchet, ils ne devaient rendre compte à personne de leur gestion. C'est peut-être là que réside l'explication de ce que Maître Jos Marcq exerce encore aujourd'hui la gestion d'une propriété juive, déjà gérée pendant la guerre par un administrateur provisoire.

### 3.4.4 **Les relations entre l'Office des Séquestres et les administrateurs provisoires**

Il ne fait aucun doute que l'Office des Séquestres avait reconnu le mandat des trois administrateurs provisoires et qu'il n'accordait en fait qu'un intérêt partagé à leur gestion. Le Séquestre se contenta de faire saisir les biens personnels des quatre *Verwalters* concernés.<sup>55</sup> La liquidation de ces biens releva de la compétence de l'agence provinciale du Séquestre à Anvers. Les biens personnels de Hütteman, Wäser, et, dans une moindre mesure, de Voigt et de Wauters étaient parfois étroitement imbriqués dans leurs anciennes activités de gestion. L'Office des Séquestres marcha de ce fait sur les plates-bandes des trois administrateurs provisoires.

#### 3.4.4.1 **L'administrateur provisoire de la *Verwaltung* Hütteman et la collaboration avec le Séquestre**

Pour la liquidation de la *Verwaltung* de Hütteman, maître Marcq a étroitement collaboré avec l'Office chargé des séquestres sur la *Continental Bank* et sur la *Brüsseler Treuhandgesellschaft*.<sup>56</sup> A la fin du mois de décembre 1947, maître Marcq prit contact avec le Séquestre. Il souhaitait des renseignements relatifs aux comptes ouverts auprès de la *Continental Bank* et de la *Westbank* ayant éventuellement appartenu à la *Verwaltung*. Maître Marcq détenait la comptabilité de Hütteman dont il en ressortait qu'il avait ouvert des comptes auprès de ces deux banques. Marcq sollicita la libération de ces comptes. Le Séquestre répondit qu'il n'était pas compétent pour fournir de tels renseignements et que la liquidation des deux établissements bancaires relevait des activités de Hopchet.

Maître Marcq connaissait l'actif de la *Verwaltung* dès le 15 septembre 1944 (c'est-à-dire avant sa désignation). Il avait demandé à un comptable d'examiner la comptabilité de Hütteman. Cet examen confirmait que Hütteman disposait de plusieurs comptes bancaires : deux comptes ouverts auprès de la Banque de Commerce (n° 4016 et n° 4017) et un compte ouvert auprès de la Banque d'Anvers. Le montant total déposé sur ces comptes excédait 5 millions de BEF (5.186.652,82 BEF). Il était également question d'un compte privé auprès de la *Continental Bank* ouvert au nom de Hütteman, lequel affichait un solde de 375.817,43 BEF.<sup>57</sup>



Le passif de la *Verwaltung* (recettes locatives et garanties dues aux propriétaires légitimes) s'élevait à 5.804.895,8 BEF. Marcq constatait toutefois un déficit considérable. De l'avis du comptable, le passif se répartissait comme suit :

Tableau 23 : composition du passif

Montant non justifié en caisse	101.629,55 BEF <sup>58</sup>
Versements <i>Continental Bank</i>	375.817,43 BEF
Rémunérations versées (personnel)	5.474 BEF
Frais généraux	15.692,5 BEF
Créances douteuses <sup>59</sup>	124.728,54 BEF
Moins solde de la caisse	5.109,22 BEF
Total du passif	618.232 BEF

Maître Marcq obtint la libération des comptes ouverts auprès de la Banque de Commerce. La banque ne demanda qu'une confirmation écrite du Ministère des Finances par laquelle celui-ci reconnaissait la gestion de maître Marcq.<sup>60</sup> La libération du compte ouvert auprès de la *Continental Bank* fut plus malaisée. Maître Marcq écrivit à Hopchet, responsable du séquestre sur la *Continental Bank* : "Considérant qu'il nous est possible d'apporter la preuve que les fonds qui se trouvent sur le compte précité sont des recettes locatives appartenant à des propriétaires en fuite ou déportés pour lesquels nous avons été désignés en qualité d'administrateurs. Nous avons décidé de citer votre office en vue d'obtenir la mainlevée du séquestre sur le bien litigieux". Maître Marcq était prêt à saisir le tribunal pour qu'il tranche la question de la destination définitive de ce compte.

Hopchet ne disposait d'aucune preuve lui permettant d'affirmer que le compte était lié aux activités de gestion de Hütteman. Il demanda dès lors au Séquestre l'autorisation de verser un acompte de 55 % à l'administrateur provisoire.<sup>61</sup> L'Office des Séquestres prit à ce propos contact avec maître Marcq en lui demandant d'apporter la preuve de ses prétentions sur ce compte. Un mandataire du Séquestre lui rendit visite le 28 juin 1948 afin de contrôler les éléments de preuve allégués. L'Office des Séquestres décida que les fonds disponibles auprès de la banque faisaient effectivement partie de la *Verwaltung* et orienta maître Marcq vers le séquestre sur la *Continental Bank*. L'Office des Séquestres informa ensuite Hopchet de ses constats. Il est probable que Maître Marcq ait obtenu la libération du compte.

#### 3.4.4.2 La liquidation du séquestre Adolf Hütteman

Le Séquestre opérait une distinction claire entre l'actif de l'ancienne *Verwaltung* et les biens personnels de Hütteman. Le mandataire du Séquestre stipula à plusieurs reprises que maître Marcq était responsable de la gestion de l'ancienne *Verwaltung*. Le Séquestre exigea, de Marcq comme des autres administrateurs provisoires, qu'ils transfèrent au Séquestre les biens des personnes considérées comme ennemies. Maître Marcq adressa, le 27 décembre 1944, un courrier au Séquestre, dans lequel il affirmait que, selon les archives de Hütteman, seules cinq personnes étaient de nationalité

allemande.<sup>62</sup> Le Séquestre a dû ouvrir un dossier pour ces personnes. Nous n'en avons retrouvé que deux dans les archives du Séquestre. Dans les deux cas, le séquestre fut levé.<sup>63</sup>

L'Office des Séquestres reçut pour le séquestre Hütteman un avertissement-extrait de rôle afférent au paiement d'une somme de 250.857 BEF à titre de contributions directes et indirectes. Le Séquestre ne disposait d'aucun actif et décida de réaliser le mobilier délaissé dans l'appartement de Hütteman, sis *Charlottalei* 37. Le Séquestre vendit ensuite également les meubles qui se trouvaient dans le bureau de la *Verwaltung*. Certains meubles avaient été emportés par les administrateurs provisoires pour leur propre usage. Le Séquestre considérait tous les meubles délaissés comme étant la propriété de Hütteman et ne se posa pas la moindre question quant à leur provenance. Il s'avéra en définitive que certaines pièces vendues appartenaient à M. L., qui avait fui aux Etats-Unis avant le déclenchement des hostilités. Le Séquestre contesta les prétentions de M. L., à moins que ce dernier ne soit en mesure d'apporter la preuve de ses allégations.<sup>64</sup> Le même problème se posa dans l'appartement de Hütteman, qui était en réalité la propriété de M. T., lequel revendiqua en même temps le mobilier qui s'y trouvait.

Certaines propriétés qui avaient été placées sous la gestion de Hütteman furent taxées en raison de leur insalubrité. Le receveur principal des contributions s'enquit de l'éventuelle prise en charge par le Séquestre des impôts non acquittés. Il signala que les propriétaires légitimes refusaient dans certains cas de payer : "La question se pose de savoir s'il y a un quelconque espoir que les impôts dont question ci-dessus soient acquittés par l'Office des Séquestres, car je suis d'avis qu'il ne serait pas équitable de faire payer ces impôts par le propriétaire, étant donné qu'ils ont été privés des produits de leurs biens".<sup>65</sup> Le receveur souhaita dès lors introduire une proposition de dégrèvement des déclarations fiscales frappant les propriétés qui avaient été placées sous la gestion de Hütteman. Le Séquestre adopta le point de vue suivant : "(...) nous sommes d'avis que les produits des biens immobiliers, placés sous *Verwaltung* au cours de la guerre et qui ont été remis aux propriétaires, peuvent être imposés. Dans certains cas - sans bien évidemment généraliser - des comptes et des avoirs de la gestion de la *Verwaltung* ont été délaissés, déposés auprès de banques allemandes et auprès du service de la gestion allemande des biens immobiliers à Bruxelles". Le Séquestre renvoya le receveur au Séquestre de la *Brüsseler Treuhandgesellschaft*.<sup>66</sup> Les biens personnels de Hütteman furent réalisés par le Séquestre pour un montant de 121.556,6 BEF. Après déduction de l'indemnité de gestion de 10 %, l'actif s'élevait à 109.401,6 BEF. Il fut intégralement utilisé pour le remboursement du passif du séquestre. La balance du séquestre Hütteman était dès lors en équilibre.

#### 3.4.4.3 La liquidation de la *Verwaltung* de Walter Wäser

Au départ, les administrateurs provisoires n'étaient pas informés des activités de gestion de Walter Wäser. Le receveur des contributions de Kalm-

thout indiqua aux administrateurs provisoires que Wäser avait également été responsable de la gestion de propriétés juives. Wäser gérait essentiellement les propriétés sises au nord d'Anvers. Un jugement rendu le 22 février 1945 fit en sorte d'étendre les compétences des administrateurs provisoires à tout l'arrondissement d'Anvers.<sup>67</sup> Maître Van Put fut chargé des dossiers de Wäser.

Lors de sa fuite vers l'Allemagne, Wäser avait emporté la comptabilité de la *Verwaltung*. Au début du mois de mai 1945, elle fut rapatriée en Belgique par deux soldats belges et un soldat anglais. On ignore toujours qui de l'Office des Séquestres ou de l'administration provisoire donna l'ordre de rapatrier en Belgique la comptabilité de la *Verwaltung*.

Les biens personnels de Walter Wäser furent placés sous la gestion du Séquestre. Ce dernier fit procéder à la saisie de différents avoirs bancaires et de diverses machines.<sup>68</sup> Wäser était titulaire d'un compte auprès de la *Westbank* (n° 7842) dont le solde, au 2 septembre 1944, s'élevait à 17.917,47 RM.<sup>69</sup> Un second compte ouvert auprès de cette même banque (n° 78.119) affichait également, à la date du 2 septembre 1944, un solde de 145.96 BEF.<sup>70</sup> Il était question d'un compte chèque postal crédité de 43.077,1 BEF.<sup>71</sup> Le Séquestre ne se posa aucune question quant à la provenance de tous ces comptes. Lorsque maître Van Put demanda la libération du compte (n° 78.119) auprès de la *Westbank*, le Séquestre diligenta une enquête portant sur l'origine du compte.<sup>72</sup>

Les administrateurs provisoires avaient, dès avril 1945, cherché à approcher la *Westbank* pour lui réclamer un acompte de 55 %. Il s'agissait du versement, après retenue de 5 % à titre d'impôt sur le capital, d'une première tranche de 55.569 BEF (40 %) et d'une deuxième de 20.839 BEF (10 %). On fit allusion pour la première fois à l'origine des fonds disponibles sur le compte provenant de la gestion des propriétés juives à Anvers. Les capitaux furent virés à la mi-février 1949 au compte chèque postal de l'Office des Séquestres.<sup>73</sup> Le Séquestre demanda à maître Van Put d'apporter la preuve que l'actif disponible auprès de la *Westbank* provenait effectivement de la gestion des propriétés juives. Il n'était toutefois pas en mesure de le faire. Le compte (n° 78.119) auprès de la *Westbank* était considéré par le Séquestre comme étant la propriété de Wäser. Le Séquestre changea d'avis lorsqu'il prit contact avec Hopchet, le mandataire responsable du séquestre sur la *Westbank*. Hopchet estimait que la demande de maître Van Put était justifiée étant donné que le compte auprès de la *Westbank* portait la mention : "commissaire administrateur de biens ennemis nommé par le bureau n° 520 de la *Feldkommandatur*".

Le Séquestre demanda à la direction générale d'entreprendre des démarches pour transférer les capitaux à maître Van Put. La direction générale écrivit qu'elle ne pouvait donner aucune suite à cette demande. La mention apposée sur le compte ne constituait pas une preuve suffisante : "La mention sous rubrique n'apporte pas la preuve qu'il s'agit en l'espèce de fonds qui ne dépendraient pas du patrimoine de Wäser". En outre, le Séquestre estimait qu'il était impossible de déterminer précisément le pro-

priétaire des biens, étant donné qu'il s'agissait d'un compte global. Les personnes dont les biens avaient été gérés durant l'occupation par Wäser pouvaient introduire auprès du Séquestre une créance à l'encontre de Wäser.<sup>74</sup> L'agence du Séquestre Anvers exhorta la direction générale à revenir sur sa décision. Elle était d'avis que maître Van Put était compétent pour recevoir les fonds et pour rechercher les éventuels ayants droit.<sup>75</sup> Le 2 juillet 1949, la direction générale informa Maître van Put qu'elle ne souhaitait pas libérer le compte. Nous n'avons trouvé aucune indication permettant d'affirmer que des propriétaires dont les biens avaient été gérés par Wäser ont introduit une créance auprès du Séquestre.

#### 3.4.4.4 La liquidation du séquestre Voigt

Les choses étaient un peu plus complexes en ce qui concerne le séquestre d'Adolf Voigt. Voigt agissait en effet en qualité de gérant d'un bureau d'expédition qui avait poursuivi ses activités durant l'occupation. Après la Libération, le Séquestre saisit les biens personnels d'Adolf Voigt et de l'entreprise *Frachtkontor*. Maître Sano fut désigné par l'Office des Séquestres en qualité de mandataire de Voigt, lequel s'était entre-temps réfugié en Allemagne.<sup>76</sup> Voigt possédait trois comptes privés (numéros de compte 7301, 7306 et 7304) ouverts auprès de la *Continental Bank*. Deux de ces comptes étaient libellés en *Deutschemarks* et demeuraient de ce fait bloqués. La société *Frachtkontor* disposait également d'un compte ouvert auprès de la *Continental Bank* (numéro de compte 5.503). Pour ses activités de gestion des biens immobiliers juifs, Voigt avait également ouvert un compte auprès de la *Continental Bank* (n° de compte 7319) dont le solde s'élevait, en septembre 1944, à 196.674, 65 BEF. Le 15 juin 1948, le compte fut transféré à Maître Charles Boelens. Le Séquestre reconnaissait sa compétence comme administrateur provisoire de l'ancienne *Verwaltung Voigt*. Pour l'Office des Séquestres, il n'y avait aucune discussion possible à propos de la nature et de l'origine de ce compte bancaire ouvert auprès de la *Continental Bank*.

Durant l'occupation, la conjointe d'Adolf Voigt avait acquis une propriété juive qu'elle loua dans un premier temps à la *Verwaltung Hütteman*. Le produit de la vente fut placé sur un compte bloqué de la *Brüsseler Treuhandgesellschaft (BTG)*, ouvert au nom des propriétaires légitimes auprès de la Société française de Banque et de Dépôts. Après la Libération, la vente fut annulée à la demande des propriétaires juifs.<sup>77</sup> Le produit de la vente fut transféré par le Séquestre BTG au Séquestre Voigt. La trésorerie acquit lors de la liquidation du Séquestre Voigt la somme de 76.686 BEF.

#### 3.4.4.5 La liquidation du séquestre Ernest Wauters

Le Séquestre sur les suspects était responsable du traitement du dossier d'Ernest Wauters. Ce dernier fut condamné au paiement de dommages et intérêts pour un montant de 200.000 BEF et une autre somme de 328.000 BEF lui fut confisquée. Ses avoirs étaient insuffisants pour couvrir ces montants. L'Office des Séquestres le considéra comme insolvable et le dossier fut dès lors classé comme tel.<sup>78</sup> Le dossier du séquestre ne contenait

que peu d'indications relatives aux activités de gestion de Wauters et aux éventuels produits retirés de cette gestion.

### 3.4.5 **Le manque de transparence de la gestion provisoire à Anvers**

Comment se déroulait la levée de la gestion provisoire de maîtres Marcq, Van Put et Boelens ? Etaient-ils liés par une procédure judiciaire ? En vertu de la procédure, les ayants droit devaient introduire une requête auprès du tribunal en sollicitant la levée de la gestion provisoire. Il est impossible de déterminer si cette procédure a bien été appliquée aux personnes dont les biens furent placés sous gestion allemande et à la Libération sous la responsabilité des trois administrateurs provisoires.

Que se passait-il toutefois s'il n'y avait plus d'ayant droit ? Tout laisse à penser que les administrateurs provisoires aient pu exercer indéfiniment leur mandat. Ce n'est que dans des cas très exceptionnels que les administrateurs provisoires ont cédé leurs dossiers à une autre instance officielle. Les administrateurs provisoires n'ont procédé à la liquidation d'une propriété que dans un seul cas. L'enquête menée à l'agence locale de la CDC à Anvers a pu, en effet, déterminer que Boelens, Van Put et Marcq ont fait procéder, dans les années cinquante, à la vente publique d'une propriété grevée d'une hypothèque. Une procédure via le Tribunal de première Instance conduisit le 9 avril 1953 à la réalisation de la vente publique. Le notaire désigné versa la part du débiteur (soit 214.425 BEF) à la CDC. Le compte revint en février 1988 à l'Etat belge. Le solde définitif (13.994 BEF) de la gestion de la propriété vendue fut également versé auprès de la CDC.

Au début des années cinquante, le Ministère des Finances donna l'ordre de dresser la liste des biens immobiliers et des patrimoines (sis à Anvers) en déshérence ou appartenant à des Juifs absents. Cette enquête mit en lumière les activités de gestion des trois administrateurs provisoires auprès du Ministère des Finances. Nous y accorderons une attention toute particulière dans le chapitre suivant (cf. Chapitre 3.12).

### 3.4.6 **Conclusion**

Le Séquestre opéra une distinction entre les avoirs personnels des *Verwalters* placés sous séquestre et les actifs qui dépendaient de leurs activités de gestion. Le Séquestre reconnut les compétences des administrateurs provisoires désignés, à savoir Marcq, Van Put et Boelens. A aucun moment, il ne leur fut demandé de rendre compte de leurs activités de gestion.

Le Séquestre procéda à l'identification des biens qui avaient peut-être appartenu aux anciens administrateurs allemands. Dans le cadre de cette identification, le Séquestre s'est rarement interrogé sur l'origine des biens ou des fonds retrouvés. Si personne n'était en mesure de prouver le contraire, il considérait ces biens comme la propriété personnelle des anciens *Verwalters*. Cette option généra à maintes reprises des discussions avec d'autres parties concernées. Citons, par exemple, la vente des meubles de l'appartement et du bureau d'Adolf Hütteman. Ces deux bâtiments appar-

tenaient à des Juifs en fuite. Le Séquestre ne prit pas réellement la peine de vérifier si les meubles délaissés appartenaient effectivement à Hütteman.

Dans le cas de Walter Wäser, des contradictions ont également surgi entre les différents départements du Séquestre. Maître Van Put indiqua au Séquestre qu'il était peu probable qu'un petit boulanger puisse disposer d'un tel compte bancaire. Il semblait plus plausible qu'il s'agisse en l'espèce du produit de la gestion de propriétés juives. Maître Van Put estimait que la mention attachée au compte démontrait de manière suffisante que les capitaux n'appartenaient pas à Wäser, mais à la *Verwaltung*. Le mandataire responsable du séquestre sur la *Westbank* partageait le même avis et conseilla à la direction générale du Séquestre de libérer le compte. Le département anversoïis du Séquestre accepta en définitive la libération du compte, mais la direction générale ne tint pas compte de la remarque. Elle estima que les allégations de maître Van Put étaient insuffisamment étayées et revendiqua le compte.

Quantité de questions sur la liquidation des *Verwaltungen* de Hütteman, Voigt, Wauters et Wäser demeurent sans réponse. Une explication claire à propos de la désignation des administrateurs provisoires fait en outre défaut. Pourquoi l'Office des Séquestres n'a-t-il pas remis cette désignation en question ? Maîtres Van Put, Boelens et Marcq agissaient tant durant qu'après l'occupation en qualité d'administrateurs provisoires et de juges suppléants. Leurs noms ont été plusieurs fois associés à des procédures de désignation d'administrateur provisoire pour des Juifs absents, même durant la période de guerre. Il semble que durant l'occupation, Maîtres Van Put, Boelens et Marcq furent une première fois désignés comme administrateurs provisoires d'une propriété appartenant à des personnes absentes par le Tribunal de première Instance, et après-guerre, ils furent une seconde fois chargés de l'administration de ces mêmes biens en qualité d'administrateurs provisoires des *Verwaltungen* allemandes. Le Tribunal n'a du reste exercé aucun contrôle à ce niveau.

### 3.5 **L'intervention de la Caisse des Dépôts et Consignations**

#### 3.5.1 **But et fonctionnement de la CDC**

La Belgique n'a appliqué aucune disposition juridique particulière pour le devenir des biens des personnes disparues ou parties sans laisser de traces pendant la guerre 1940-1945. Les sommes et valeurs appartenant à des individus identifiables dont on était sans nouvelles ont, suivant la législation belge en la matière, été transférées à la CDC.

La CDC est une administration créée par la loi du 15 novembre 1847, ayant pour rôle de recevoir et de restituer les sommes et les valeurs qui, pour une certaine raison, n'ont pu être restituées à leurs titulaires ou à leurs ayants droit. Plus précisément, cette Caisse "constitue un service public rattaché au Ministère des Finances chargé, sous le contrôle d'une commission de surveillance, de recevoir les dépôts de sommes et valeurs prescrits

par les lois, règlements, décisions judiciaires ou administratives, d'assurer la conservation de ces dépôts et de les restituer à qui de droit".<sup>79</sup>

Cette administration est chargée, à l'exclusion de tout autre organisme, de recevoir [et de rembourser] entre autres<sup>80</sup> :

- les consignations judiciaires en numéraire et en valeurs;
- les dépôts et consignations en numéraire et en valeurs;
- les sommes et valeurs à consigner dans les cas prévus par la législation sur la dépossession involontaire des titres au porteur et par celle sur les sociétés commerciales en matière de liquidation de sociétés;
- les cautionnements en numéraire et en valeurs destinés à garantir, vis-à-vis d'une administration publique ou d'intérêt public, soit l'exercice de fonctions sujettes à une responsabilité pécuniaire, soit l'accomplissement d'obligations ou l'exécution d'entreprises auxquelles le public est intéressé;
- elle reçoit également les dépôts prescrits par l'arrêté royal du 14 décembre 1935 relatif à l'organisation et au contrôle de la comptabilité des notaires.

Depuis 1937, la CDC dépend de l'Administration de la Trésorerie et de la Dette publique (Ministère des Finances). Cependant, "Les fonds qui lui sont confiés ne peuvent être confondus avec l'avoir du Trésor".<sup>81</sup> Le Trésor (caisse de l'Etat) ne dispose pas d'archives détaillées; les versements émanant des administrations s'y effectuent de manière globale et en général trimestrielle.

Par conséquent, les résultats des recherches effectuées par la Commission d'étude comprennent les montants qui sont encore actuellement en dépôt à la CDC ainsi que les montants prescrits que celle-ci a transférés au Trésor.

A partir des années 50 - et jusque dans les années 70 - des institutions publiques ou privées ont ainsi transféré à la CDC des sommes et des valeurs 'dormantes' appartenant à des personnes 'disparues' pendant la guerre et dont les éventuels ayants droit n'étaient pas localisables. Parmi ces dépôts, il s'en trouvait de nombreux relatifs à des Juifs déportés ou ayant émigré après la guerre.

Un dossier est ouvert à la CDC au nom de l'intéressé par le déposant, ce dernier pouvant être une personne privée ou un organisme public. D'autres cas de figure peuvent se présenter : ouverture d'un dossier au nom du bénéficiaire voire du déposant (c'est le cas, comme nous le verrons, pour certains dépôts effectués par des notaires), création d'un dossier global au nom d'une institution comprenant des sous-comptes nominatifs (banques, séquestre, ...). Tout déposant reçoit un récépissé formant titre envers la CDC.

Les espèces déposées à la CDC bénéficient d'un taux d'intérêt spécialement fixé par un arrêté ministériel pris en exécution de la loi budgétaire. Ce taux d'intérêt évolue en fonction du marché : en 1936, il était de 2 % (moins 25 % de précompte), à l'heure actuelle il est de 2,25 % (moins

15 % de précompte). Ces intérêts sont versés trimestriellement à la CDC par l'Administration de la Trésorerie. Lors de la libération d'un compte, le montant engendré par ces intérêts est cependant toujours fort limité étant donné les limites fixées par l'article 2277 du Code civil : "les intérêts des dépôts en numéraire se prescrivent par cinq ans".

Dès qu'un individu, s'il est en possession des pièces légalement requises, réclame la restitution des sommes ou valeurs consignées, celles-ci sont libérées. Si ni le titulaire ni ses ayants droit ne se sont manifestés après une période de dépôt de trente ans, les sommes sont versées au Trésor; c'est-à-dire qu'elles deviennent propriété définitive de l'Etat.<sup>82</sup> "Le délai de prescription prend cours à la date du versement ou, le cas échéant, de la dernière opération à laquelle le compte a donné lieu".<sup>83</sup> Il en va de même pour les titres.

La prescription de trente ans est somme toute relative : il suffit qu'ait lieu un mouvement de fonds (créanciers éventuels, ...), ou une libération partielle (vers un des ayants droit ou d'un sous-compte pour un dossier global comprenant plusieurs sous-comptes) et une période de trente ans est reconduite. Ceci explique le fait que certains dossiers concernant le terrain de recherche de la Commission d'étude sont toujours ouverts. En outre, certaines institutions ne sont tenues de transférer à la Caisse qu'après une certaine période (p.e. après la clôture officielle d'un dossier, après certitude de l'absence de l'individu,...). Dès lors, une somme ayant appartenu à un individu disparu en 1943 peut n'avoir été transférée à la Caisse qu'en 1955, voire bien plus tard.

L'enquête réalisée par la Commission d'étude auprès de la CDC a eu pour objectif d'identifier les dossiers qui y ont été transférés suite au judéo-cide et d'en déterminer le montant global.

Les dépôts effectués à la CDC sont de trois sortes :

- les dépôts d'espèces à l'Administration centrale;
- les dépôts d'espèces auprès des Agences régionales;
- les dépôts de titres auprès de l'Administration centrale.

### 3.5.2 **Les dépôts d'espèces à l'Administration centrale de la Caisse des Dépôts et de Consignations**

Y sont notamment versés les 'dépôts volontaires', c'est-à-dire sans autorisation préalable et les "sommes détenues momentanément par les notaires pour compte de leurs clients, les sommes ou valeurs garantissant le paiement de loyers d'immeubles ou d'objets mobiliers".<sup>84</sup> Les sommes sont versées sur le compte de l'Administration centrale, le CCP n° 41.

Chaque versement individuel effectué à la CDC est référencé sur une fiche contenant des informations succinctes (nom, éventuellement prénom, date du dépôt, ...); cette fiche renvoie à un dossier comprenant des informations plus complètes sur le dépôt. La CDC dispose de plus de 20.000 fiches de ce type.



La première partie de l'enquête a consisté à croiser l'ensemble de ces fiches avec la banque de données Mala Zimetbaum (MZDB) ainsi qu'avec les listes des déportés des Pays-Bas et de France. De ce croisement, 700 fiches ont tout d'abord été retenues et ce, sur base du nom de famille (et éventuellement du prénom si celui-ci était mentionné).

L'opération suivante a consisté à analyser les dossiers auxquels renvoient les fiches. Trois types de dossiers sont à dégager :

- Dossiers clôturés: ceux-ci sont soit prescrits –et le montant y afférent transféré au Trésor- soit déjà libérés en faveur d'ayants droit.
- Dossiers ouverts.
- Dossiers détruits, c'est-à-dire tous les dossiers clôturés avant 1965; pour ceux-ci il ne reste comme trace que les fiches susmentionnées.

Après un nouveau croisement des données contenues dans les 700 dossiers avec la banque de données Mala Zimetbaum (vérification des dates et lieux de naissance ainsi que de l'adresse des intéressés), 200 dossiers ont été retenus. Ceux-ci concernent avec certitude le terrain de recherche de la Commission d'étude et représentent environ 1.500 personnes; un dossier pouvant se rapporter à plusieurs personnes. Les fiches restantes concernent des dossiers d'avant et d'après-guerre ou des personnes qui, après vérification, s'avèrent ne pas être juives. Signalons que parmi ces 1.500 personnes, certaines – ou leurs ayants droit - ont récupéré leurs avoirs. Les dépôts ont eu lieu entre 1945 et 1974.

La CDC ouvre également des dossiers globaux qui comprennent alors des sous-comptes individuels. Ces derniers ont également été croisés avec la banque de données de la Commission d'étude (MZDB); il en va de même pour les dossiers ouverts aux noms de notaires.

Il y a donc deux grands types de dossiers : des dossiers individuels, classés dans ce travail par déposant et des dossiers globaux, qui contiennent jusqu'à une centaine de noms.

#### ➤ Banque d'Emission

Les montants déposés à la CDC par la Banque d'Emission sont principalement relatifs à des opérations de clearing. Le dossier Banque d'Emission concerne des individus qui ont versé durant l'occupation une somme d'argent au départ de la Belgique à d'autres individus résidant à l'étranger. Il pouvait arriver que l'organisme de paiement ne soit pas à même de localiser le bénéficiaire ou que ce dernier ne puisse, pour une raison ou une autre, encaisser la somme. Dans ce cas, la somme de départ était retransférée au bénéficiaire du déposant. Si celui-ci n'était plus localisable, la somme était alors versée à la CDC. Un très grand nombre des dossiers CDC en provenance de la Banque d'Emission concernent des Juifs qui, aux environs de 1942, ont envoyé de l'argent à leurs familles ou connaissances. Celles-ci avaient entre-temps été enfermées dans des camps (p.e. Camp de Gurs ou de Rivesaltes en France) ou résidaient dans un pays occupé (tel la Pologne) et n'avaient pu percevoir l'argent qui leur était destiné. Les déposants quant à eux avaient entre-temps soit été déportés soit avaient émigré ou déménagé sans

laisser d'adresse et n'étaient donc plus localisables. Plus de 200 dossiers concernent le terrain de recherche de la Commission et ce pour un montant de 147.000 BEF.

➤ Caisse autonome des Dommages de Guerre

En vertu de l'article 63 de la loi du 1<sup>er</sup> octobre 1947, la liquidation des indemnités et des crédits de restauration fut confiée à un établissement public, en l'occurrence la Caisse autonome des Dommages de Guerre.<sup>85</sup> Cette institution sera effectivement créée le 19 mai 1948.<sup>86</sup>

Le bien (maison, ...), pour lequel des indemnités de réparation de dommages de guerre ont été dégagées, appartenait à plusieurs propriétaires, dont certains étaient juifs et victimes du judéocide. Le dossier était introduit auprès des Dommages de guerre par le propriétaire survivant, qui ne pouvait toucher d'indemnités que pour la partie du bien lui revenant. Total comptabilisé : 142.194 BEF.

➤ Cautionnements administratifs

Il s'agit de cautionnements émanant de "personnes qui prennent part aux adjudications ou qui obtiennent des concessions de travaux d'utilité publique, que les travaux ou fournitures s'effectuent pour le compte de l'Etat, des communes ou de toute autre administration publique ou d'intérêt public".<sup>87</sup> L'entrepreneur est donc tenu de se prémunir contre une éventuelle faillite ou une mauvaise exécution du travail en déposant à la CDC une garantie dont les limites et les conditions sont fixées par arrêté ministériel.<sup>88</sup> Les cautionnements déposés par des entrepreneurs juifs n'ayant pu accomplir leur tâche du fait de leur déportation ou de leur disparition représentent un total de 18.627 BEF.

➤ Dossiers individuels divers

Il s'agit de dépôts effectués par diverses institutions, dont certains entrent dans le cadre de recherche de la Commission : Banque nationale de Belgique, Institut belgo-luxembourgeois du Change, Caisse mutuelle chrétienne pour le Dédommagement des Familles, Aegon Leven, la Banque Sud Belge, ... Les montants comptabilisés au sein de ces institutions nous ont semblé trop faibles pour être détaillés. Ils concernent 23 personnes rassemblant un total de 140.283 BEF.

➤ *Brüsseler Treuhandgesellschaft* (BTG) sous séquestre

Le dossier BTG constitue l'épine dorsale des avoirs juifs retrouvés à la CDC. Il concerne environ un millier de personnes ou de sociétés et ce, pour un montant de plus de 9.000.000 BEF. Il comprend des versements exécutés entre 1956 et 1976, sur ordre de l'Office des Séquestres, par le Séquestre BTG ainsi que plusieurs institutions financières : Société française de Banque et de Dépôts (SFB), *Westbank*, *Hansa Bank*, Banque de Commerce, ...<sup>89</sup>

Pour rappel, depuis septembre 1944, l'Office des Séquestres libérait les comptes BTG - centralisés par l'occupant dans six banques belges et trois banques allemandes établies à Bruxelles - vers leurs titulaires ou les ban-

ques d'origine.<sup>90</sup> En avril 1953, Alfred Pranger, Mandataire de l'Office, demanda au Conseil d'Administration de ce même service l'autorisation de transférer les fonds non réclamés du Séquestre BTG à la CDC. Il s'agissait de comptes relatifs à des personnes identifiables et n'ayant plus donné signe de vie depuis 1944. Les banques centralisatrices transférèrent l'ensemble du numéraire des sous-comptes BTG entre 1956 et 1965 au CCP n° 41 de la CDC. Le dossier BTG comprend également des versements relatifs à des ventes de bijoux et d'objets non réclamés. De rares libérations, en faveur d'ayants droit, ont eu lieu jusqu'en 1976. Total comptabilisé pour le dossier BTG : 9.230.370 BEF.

Certains sous-comptes BTG identifiés par la Commission d'étude comprenaient, outre des fonds libres et des obligations au porteur, des titres de l'Assainissement monétaire.<sup>91</sup> Au vu des archives de l'Office des Séquestres, un montant global de 2.208.000 BEF, versé entre 1953 et 1965, correspondant aux 'Obligations non libérées de l'Emprunt d'Assainissement Monétaire (EAM)' a été enregistré à la CDC sous la mention 'BTG-obligations EAM'.

Signalons enfin que, suite à la loi du 2 avril 1958, qui attribue à l'Oeuvre nationale des Anciens Combattants et des Victimes de Guerre (ONAC) les fonds non réclamés provenant de salaires de travailleurs forcés juifs, 965.758 BEF transitèrent par la CDC pour une durée de trois mois afin que les éventuels ayants droit puissent se manifester. Cette somme fut ensuite mise à la disposition de l'ONAC (cf. Chapitre 3.10 et 4.2).

➤ *Bijzondere Verrekeningskas voor Gezinsvergoedingen ten bate van de Arbeiders der Diamantnijverheid*

Ce dossier contient encore 34.267 BEF, destinés à des ouvriers diamantaires juifs disparus.

➤ Il en va de même pour la *Speciale Onderlinge Kas n° 1 van de Diamantnijverheid* qui versa 23.096 BEF à la CDC.

➤ Deux des banques allemandes établies à Bruxelles, la *Westbank* et la *Hansa Bank* (mises sous séquestre et liquidées après-guerre), transférèrent leurs avoirs non réclamés à la CDC. Le montant concernant notre enquête s'élève à 679.201 BEF.

➤ L'Administration des Biens Immeubles Israélites, placée après-guerre sous la direction d'Aimée Hopchet (*Verwaltung des jüdischen Grundbesitzes in Belgien* 'sous séquestre'), transféra en 1956 des sommes relatives à des loyers encaissés pendant l'occupation par le *Verwalter Muller*. Ce dossier contient encore 68.213 BEF.

➤ La Banque Populaire Anversoise (*Antwerpse Volksbank*) et le Crédit Anversois, deux institutions financières liquidées fin des années 50 et début

des années 60, transfèrent également leurs soldes non réclamés à la CDC. Un montant de 323.371 BEF est pris en compte pour notre étude.

➤ Versements notariaux

L'article 3 de l'arrêté royal du 14 décembre 1935 relatif au notariat mentionne que "doivent être versées à la CDC toutes sommes, quel qu'en soit le montant, qui ne sont ni réclamées par les intéressés, ni remises à ceux-ci deux ans après la clôture de l'opération à l'occasion de laquelle elles ont été reçues par le notaire". De plus, un contrôle de la comptabilité des notaires est effectué en principe tous les trois ans via les Chambres régionales des notaires. Ces obligations - et bien d'autres encore mais qui ne concernent pas le cadre de cette étude - ne semblent pas avoir toujours porté leurs fruits; une réorganisation du notariat s'imposait. Ainsi, la loi du 4 mai 1999 détermine les règles de l'organisation et du fonctionnement de la Chambre nationale des notaires, nouvellement instituée. Cette loi transforme également les Chambres régionales des notaires en Chambres provinciales. Fin 1999, la Chambre nationale des notaires a envoyé au Conseil d'Etat un projet d'arrêté royal relatif à la gestion des sommes reçues par les notaires ainsi qu'au contrôle de leur comptabilité. Le projet d'arrêté royal vise à rétablir la situation. Les Chambres provinciales auraient notamment pour mission d'effectuer des contrôles annuels auprès des notaires et ces derniers seraient tenus de transmettre annuellement à la CDC les montants non réclamés en leur possession. L'analyse du projet par le Conseil d'Etat prenant plus de temps que prévu, le Comité de Direction de la Chambre nationale des notaires a pris l'initiative, en février 2000, d'envoyer une circulaire aux présidents des Chambres provinciales afin que "sous réserve de l'AR à intervenir ... toutes les comptabilités soient contrôlées une fois par an, en présence d'un expert-comptable ou réviseur d'entreprise".<sup>92</sup> Cette consigne a fait sentir ses effets car nous avons remarqué une augmentation des dépôts notariaux auprès de la CDC à partir de septembre 2000.

Les dépôts notariaux sont généralement relatifs à des successions dont les bénéficiaires sont connus mais absents. La CDC dispose actuellement de plus de 2.000 dossiers ouverts par presque 450 notaires déposants. Ces dossiers ne donnent malheureusement aucune information sur la nature des consignations. Ne sont indiqués que le nom de l'intéressé (le prénom est rarement mentionné) et la date de versement (parfois aussi les débits suite à l'intervention d'un créancier). Etant donné le temps que peut prendre la clôture d'un dossier (recherche d'ayants droit, ...) ainsi que le non respect par certains notaires de l'obligation de dépôt à la Caisse endéans les deux ans, tous les versements ayant eu lieu pendant, après-guerre et encore actuellement, sont à prendre en compte.

Après croisement avec la banque de données Mala Zimetbaum, il apparaît que quarante-six dossiers concernent des personnes juives et ce, pour un montant d'environ 10.000.000 BEF. Nous ne pouvons toutefois affirmer avec certitude que toutes ces personnes entrent dans le champ

d'étude de la Commission d'étude sans l'analyse préalable des dossiers conservés dans les études notariales.

Il serait en outre judicieux d'effectuer des recherches au sein des archives notariales au sens large étant donné que tous les comptes 'dormants' ne semblent pas avoir été transférés à la CDC. Cette étude est restée, par manque de temps, inachevée. Il faudra tenir compte de cet état des choses dans le calcul global relatif à l'Etat.

Mentionnons également la possibilité de dépôts volontaires auprès de la Caisse des "sommes détenues momentanément par les notaires pour compte de leurs clients".<sup>93</sup> A l'expiration d'un délai de trois mois, les notaires sont en effet tenus de verser les sommes dont ils disposent pour compte d'autrui - il s'agit généralement de dossiers 'en cours' - dans une banque choisie à cet effet ou à la CDC. Les notaires n'effectuent généralement pas ces versements à la Caisse étant donné le peu d'avantages que cela représente (faible taux d'intérêt, extraits de compte annuels, ...) et préfèrent s'adresser à des institutions privées.

Tableau 24: dépôts en espèces

<i>Déposants</i>	<i>Montants</i>
Banque d'Emission	147.000 BEF
Caisse autonome des Dommages de guerre	142.194 BEF
Cautiounnements	18.627 BEF
BTG sous séquestre	9.230.370 BEF
Compte BTG-EAM	2.208.000 BEF
Travailleurs forcés juifs (ONAC)	965.758 BEF
<i>Bijzondere Verrekeningskas voor Gezinsvergoedingen ten bate van de Arbeiders der Diamantnijverheid</i>	34.267 BEF
<i>Speciale Onderlinge Kas n° 1 van de Diamantnijverheid</i>	23.096 BEF
<i>Westbank et Hansa Bank</i>	679.201 BEF
Administration des Biens Immeubles Israélites	68.213 BEF
Banque Populaire anversoise	147.895 BEF
Crédit Anversois	175.476 BEF
Divers <sup>94</sup>	140.283 BEF
Total	13.980.380 BEF
Notaires	*

\* Ce montant n'a pu être calculé par manque de données.

### 3.5.3 Les dépôts auprès des Agences régionales de la CDC

Il s'agit de dépôts consécutifs à une décision de justice, tels :

- les cautionnements pour mise en liberté provisoire. Ceux-ci sont déposés lorsque l'accusé ne donne plus signe de vie, ce qui fut le cas pour certains Juifs arrêtés par l'occupant et déportés alors qu'ils étaient en liberté provisoire;

- les indemnités allouées du chef d'expropriation pour cause d'utilité publique;
- les reliquats de faillites transférés par des administrateurs provisoires de biens vacants;
- le produit des réalisations de biens appartenant à des personnes reconnues comme 'absentes';
- le produit des saisies de biens immobiliers. Il s'agit de personnes qui ne peuvent, par exemple, plus payer l'hypothèque grevant leur bien immobilier, ce qui a pour conséquence la vente du bien sur demande des créanciers. Le notaire désigné à cet effet est tenu d'enregistrer la vente. Il règle les créanciers et l'éventuel surplus revient au propriétaire. Dans le cas où le propriétaire est absent, ou que certains créanciers ne se manifestent pas, le surplus est obligatoirement déposé à la CDC;
- le produit des successions vacantes. La succession vacante est "celle qui n'est acceptée par aucun successeur, même pas par l'Etat".<sup>95</sup> Il peut arriver que la curatelle d'une succession vacante soit confiée par le Tribunal de première Instance au Receveur des Domaines. Ce dernier s'acquitte tout d'abord des frais de scellés, d'inventaire, du jugement nommant le curateur, de vente des biens, ... ainsi que de règlement des dettes s'il y a lieu (à concurrence des deniers trouvés). Une fois tous les biens réalisés et les frais payés, le reliquat éventuel est versé à la CDC.<sup>96</sup>

Les 27 agences régionales sont dispersées dans le pays et se juxtaposent aux arrondissements judiciaires. Pour l'arrondissement de Bruxelles, la direction est assurée par un agent préposé; pour les autres arrondissements, il s'agit du Conservateur des hypothèques.

Les trois agences les plus importantes pour le terrain de recherche de la Commission d'étude ont été visitées : Anvers, Bruxelles et Liège. Par manque de temps et de moyens, la Commission d'étude n'a pu enquêter dans les 24 autres agences. Certains des chiffres mentionnés seront donc le fruit d'une extrapolation qui tient compte de la non exhaustivité des sources, de l'étendue des dépouillements (de 1940 à 1960 maximum) et de la répartition de la population juive à l'échelon national en 1940 (Anvers : 53 %, Bruxelles : 40 %, Liège : 3 % et le reste du pays : 4 %).<sup>97</sup>

Les livres de comptes et de consignations des trois agences précitées ont été consultés. Les premiers reprennent le nom du déposant, celui du bénéficiaire (absent) et éventuellement celui d'un ou de plusieurs créanciers (l'Administration des Contributions, par exemple). Les seconds indiquent la raison du dépôt.

L'agence anversoise a conservé tous ses livres depuis 1940. Les archives de l'agence bruxelloise sont nettement moins complètes : l'agence n'a pas conservé ses livres de consignations et ses livres de comptes relatifs à la période - cruciale - allant du printemps 1941 au début de l'année 1944 sont manquants. Quant à l'agence liégeoise, elle a conservé tous ses livres de comptes, mais la plupart de ses livres de consignations ont disparu.

Aucun texte de loi relatif à la conservation de ces archives n'a été retrouvé, mais d'après les responsables de la Caisse, les livres peuvent être détruits une fois prescription, c'est-à-dire après trente ans. Les lacunes au sein de ces archives ont pu, d'une certaine manière, être comblées en ce qui concerne le dossier immobilier par les recherches effectuées auprès des administrations régionales des Domaines.

Les Agences régionales rendent mensuellement compte à l'Administration centrale de la CDC.<sup>98</sup>

➤ Agence régionale d'Anvers

Les livres y ont été contrôlés de mai 1940 à juillet 1957. Au delà de cette année, les consignations entrant dans le champ d'étude de la Commission se raréfient sans pour autant disparaître complètement. Sur base des dépouillements, trente-six dépôts ont été recensés, principalement opérés par des notaires consécutivement à la vente de biens immobiliers. Ceux-ci se chiffrent à 656.000 BEF.

➤ Agence régionale de Bruxelles

L'ensemble des dossiers de cette agence n'a pu être compulsé pour cause d'inaccessibilité. Dix-neuf dossiers nous concernant ont toutefois pu être dégagés et ce, pour un montant total de 281.100 BEF. Il s'agit essentiellement de 'dépôts de toute nature' et de 'fonds d'absents' versés par des administrateurs provisoires.

Compte tenu de ce qui précède, une extrapolation s'impose sur base de l'étalon anversois. Sachant que fin 1940, la population juive est implantée à 40 % dans la capitale et à 53 % à Anvers, où les consignations (1940-1957) se montent à 656.000 BEF, notre estimation s'élève à 495.000 BEF pour Bruxelles.<sup>99</sup>

➤ Agence régionale de Liège

Deux dossiers juifs nous concernant y ont été identifiés pour un montant total de 322.536 BEF. Ils se rapportent à une succession vacante et un fonds d'absent. Etant donné l'exhaustivité des archives de cette agence, aucune extrapolation ne s'impose pour les années 1940-1957.

➤ Autres agences (non consultées)

Selon une étude historique, environ 4 % de l'ensemble de la population juive réside fin 1940 en dehors des grands centres urbains envisagés précédemment.<sup>100</sup> Par extrapolation et sur base de notre étalon anversois, nous prenons en compte un montant de 49.500 BEF.

Le montant total, en partie extrapolé, toutes agences régionales confondues, se chiffre, pour la période 1940-1957, à 1.523.036 BEF. Il convient de majorer ce montant de 20 % pour les années 1958-2001, ce qui mène à un total de 1.827.643 BEF.

### 3.5.4 Dépôts de valeurs auprès de l'Administration centrale

En plus du numéraire, la CDC est chargée de recevoir des valeurs, sous forme de cautionnements ou de consignations judiciaires. Les dossiers y afférents sont gérés par un seul et unique service, sis à l'Administration centrale de la CDC. Les règles en vigueur pour les titres sont alors analogues à celles – évoquées plus haut – qui s'appliquent aux dépôts en numéraire. Les valeurs sont physiquement conservées à la Banque nationale, service du Caissier de l'Etat, pour les consignations; à l'agence de la Banque nationale, qui les a réceptionnées, pour les cautionnements.

A défaut de fichier alphabétique se rapportant aux dossiers 'Titres', la Commission d'étude n'a eu d'autres alternatives que de consulter systématiquement tous les dossiers (individuels et globaux) et de les croiser avec la banque de données Mala Zimetbaum. La confrontation a permis d'isoler, en plus du dossier Séquestre *Brüsseler Treuhandgesellschaft*, une cinquantaine de noms de personnes susceptibles - avec plus ou moins de certitude - d'entrer dans le champ d'étude de la Commission.

#### 3.5.4.1 Le dépôt *Banque en liquidation*

En vertu de l'article 186 des lois coordonnées sur les sociétés commerciales, les établissements bancaires en liquidation se défont de leur passif résiduel - espèces et effets - au profit de la CDC.<sup>101</sup>

Le dépouillement des dossiers 'Titres' a mis en lumière le cas du Crédit anversois. Au terme de la liquidation (1941-1954), le Collège des Liquidateurs arrête que "les montants revenant aux créanciers, que les services de l'Institut [de Réescampte et de Garantie] ne parviennent plus à atteindre ou aux ayants droit de ceux-ci qui négligent, soit de se faire connaître, soit de soumettre les documents requis par la loi et établissant leur titre, ainsi que les montants revenant aux disparus ou absents non pourvus d'un administrateur provisoire, seront, après un dernier appel, versés à la Caisse des Dépôts et Consignations".<sup>102</sup> En 1954, les dossiers 'Titres' empruntent la même voie : ils sont enregistrés sous le numéro générique 416. Parmi ceux-ci, une dizaine de dossiers s'avèrent pertinents pour le travail de la Commission d'étude. Prescrits en 1984, ils sont aujourd'hui acquis à l'Etat (5.250 BEF).

Dans des circonstances analogues, le Crédit financier de Bruxelles opère, en 1957, des dépôts de portefeuilles de valeurs (125,85 BEF). Ils sont enregistrés sous le numéro générique 505. L'*Antwerpsche Volksbank* (39.676 BEF) procède de la même manière, en 1963.

#### *Banque en activité*

De manière ponctuelle, certaines banques, actives sur le marché financier belge au moment du dépôt, se défont de portefeuilles de valeurs au profit



de la CDC. Ces dépôts s'opèrent sous forme de versement globaux ou de versements individuels.

La Banque diamantaire anversoise est la seule institution à avoir opté, en dehors de contraintes liées à d'éventuelles conditions de reprise ou de fusion, pour le dépôt volontaire de valeurs à la CDC.<sup>103</sup> En 1992, elle se défait de 26 portefeuilles d'effets, dont, à de rares exceptions près, les titulaires entrent dans le champ d'étude de la Commission. Ces effets, enregistrés sous le numéro générique 1175, sont sans valeur. Ils seront toutefois acquis à l'Etat au terme d'une période de trente ans, soit en 2022.

D'autres intermédiaires financiers font ponctuellement de même. Ainsi en va-t-il de la Banque Sud belge (11.505 BEF), de la Banque Frédéric Jacobs & Cie (10.952 BEF), de la *Kredietbank* (38.147 BEF), etc.. De tels dépôts volontaires ne reposent sur aucune disposition légale : ils sont laissés à la libre appréciation des établissements bancaires, qui n'y recourent que très exceptionnellement.<sup>104</sup>

#### *Personnes physiques ou morales diverses*

##### ➤ Notaires, Agents de change

L'article 34 bis de la loi du 25 ventôse an XI, repris intégralement dans l'arrêté royal d'exécution du 14 décembre 1935, définit les modalités de gestion des "titres et valeurs confiés au notaire dans l'exercice de son ministère".<sup>105</sup> Il prévoit, comme pour les espèces, leur dépôt "dans les trois mois de leur réception, à découvert, au nom du notaire, pour le compte du client ou du mandant" auprès d'une banque, de la Banque nationale ou de l'une de ses agences. La CDC, même si elle n'est pas explicitement mentionnée, peut également remplir cet office.

La profession d'agent de change est régie par la loi organique du 15 octobre 1934, qui n'envisage pas de dépôts à la CDC, en dehors des cautionnements prescrits pour l'accès à la profession.<sup>106</sup> Le dépôt pour compte de tiers, comme il intervient ici, n'est nullement évoqué.

Le cas de Mr S., mis à jour à la CDC, est clairement lié aux événements qui occupent la Commission. Il s'agit probablement d'effets laissés par leur propriétaire à l'officine de son agent de change, en perspective d'ordre de vente ou d'achat, qui n'ont pu être passés en raison des circonstances nées de la guerre. Ce cas de figure n'est probablement pas exceptionnel. En l'absence de dispositions légales en la matière, le versement, par un agent de change, des effets non réclamés à la CDC demeure rarissime. Pour quelle destination les agents de change, confrontés à une telle situation, ont-ils donc opté ? Une enquête systématique dans ce secteur aurait dû être effectuée par la Commission d'étude, mais ne l'a pas été par manque de temps.

##### ➤ BTG sous séquestre

En novembre 1958, l'Office des Séquestres sollicite, du directeur général de la CDC, "l'autorisation pour l'Office de faire à [sa] Caisse la consignation volontaire de certains avoirs", en l'occurrence les sous-comptes ouverts par

la BTG, auprès de la SFBD.<sup>107</sup> En janvier 1959, une demande analogue porte sur le dépôt volontaire de portefeuilles de valeurs. S'étant fait préciser les modalités de l'opération, l'Office des Séquestres s'y conforme dans les mois qui suivent.<sup>108</sup>

Les comptes espèces liés aux dépôts titres dont question affichent souvent un solde débiteur, consécutif au prélèvement de droits de garde. Dès janvier 1947, Pranger interpelle à ce propos le directeur adjoint de la SFBD, Bringer. Au terme de la rencontre, la SFBD concède ce qui suit : si "les titres sont, en fin de compte, remis soit à l'Office des Séquestres, soit à un organisme désigné par lui - en l'occurrence la CDC - (...) la remise des titres se fera sans aucune perception de frais généralement quelconques".<sup>109</sup>

Deux dépôts globaux, immatriculés sous le numéro 554, sont effectués par le Séquestre de la *Brüsseler Treuhandgesellschaft*. Ils interviennent respectivement en mars 1959 et en mars 1965. Le dépôt de mars 1959 concerne 153 titulaires de portefeuilles, nommément identifiés. Les effets, qui se sont déjà dépréciés depuis la guerre, sont estimés à 1.107.992 BEF. Les intérêts se chiffrent à 601.182 BEF. Ils constituent, vraisemblablement, le gros des portefeuilles gérés par l'Office. Le dépôt de mars 1965 concerne 70 titulaires de portefeuilles, nommément identifiés. La contre-valeur des effets, dont beaucoup ont perdu toute valeur marchande, se monte à 577.044 BEF; celle des intérêts à 582.868 BEF. Certains portefeuilles contiennent également des obligations de l'EAM.

Entre 1965 et 2000, quelques rares restitutions sont intervenues au profit d'ayants droit (dossiers 554/4, 554/71, 554/128, 554/220). Sur base des pièces requises par la loi et les règlements en la matière, la CDC intime l'ordre à la Banque nationale, de restituer les valeurs dont question. Pour chacune d'elles, le délai de prescription recommence à courir.

#### ➤ Caisse autonome des Dommages de guerre

En vertu de l'article 63, §2, des lois relatives à la réparation des dommages de guerre aux biens privés, coordonnées le 30 janvier 1954, les indemnités sont liquidées en numéraire ou en obligations au porteur. Telle est la raison pour laquelle certains versements sont enregistrés au département numéraire (cf. Chapitre 3.5.2) et d'autres au département titres de la CDC. En l'espèce, ces versements obligatoires totalisent 70.608 BEF.

#### 3.5.4.2 La gestion

La CDC distingue les valeurs constitutives des cautionnements des autres effets. Les valeurs constitutives des cautionnements - très peu nombreuses dans le cas présent - restent en dépôt à l'agence de la Banque nationale qui les a reçues. Cette agence encaisse les coupons arrivés à échéance et verse le produit à la CDC. Il appartient au titulaire de vérifier si les valeurs ne sont pas sorties au tirage ou remboursables, et de faire le nécessaire en vue de leur remplacement.

Les autres valeurs - plus nombreuses dans ce cas de figure - sont centralisées à la Banque nationale à Bruxelles, service du Caissier de l'Etat.

Les dividendes, intérêts, sommes et avantages quelconques afférents aux valeurs consignées, ainsi que les capitaux remboursables sont perçus par le Caissier de l'Etat et virés par ses soins au compte postal de la CDC. Si les valeurs donnent droit à d'autres titres, soit contre remise de coupons, soit par voie d'échange ou de conversion, le Caissier de l'Etat se procure ces titres et les consigne. Avant de poser un acte quelconque, il demande à la CDC son accord de principe.

Au terme du délai légal, les effets qui ont toujours une valeur courable sont mis en vente. Le produit de la réalisation, amputé des frais de courtage et autres taxes, est acquis à l'Etat. Les effets dépourvus de valeur marchande sont retournés à la CDC qui les joint au dossier du titulaire.

### 3.5.4.3 Résultats

Bien plus que les espèces, les effets fluctuent au fil du temps. Au cours des soixante dernières années, beaucoup de valeurs mobilières se sont considérablement dépréciées. Les raisons en sont multiples.

Certaines sont liées à la nature même des effets; d'autres à l'identité de leurs détenteurs.

- Les titres nominatifs ont perdu *ipso facto* toute valeur marchande à la disparition de leur titulaire.<sup>110</sup>
- Des sociétés ont été liquidées sans qu'intervienne la moindre répartition au profit des actionnaires.
- Dans le cadre des accords belgo-yougoslaves et belgo-roumains, des indemnités financières sont allouées aux détenteurs de valeurs yougoslaves ou roumaines, lésés par la nationalisation des entreprises. Seuls les ressortissants belges peuvent faire valoir leurs droits. Les Juifs, massivement issus de l'immigration et rarement naturalisés, sont d'emblée écartés. Dans la foulée, leurs titres, désormais sans valeur, sont retournés à la CDC, où ils sont détruits purement et simplement.

Le seul montant qu'il est possible de dégager suite à l'analyse des archives de la Caisse des Dépôts et Consignations est équivalent à la valeur actuelle des titres, c'est-à-dire plus de 40 ans après leur dépôt. Ce montant est, pour la Commission d'étude qui utilise des montants se rapprochant le plus possible de la guerre, inutilisable.

Le dernier calcul des comptes titres effectué en 1954 par la SFBD à la demande de l'Office des Séquestres rend compte d'un montant de 3.119.061 BEF. Il faut en outre tenir compte de 273.144 BEF qui représentent les effets versés par d'autres personnes physiques ou morales à la CDC.

### 3.5.5 Conclusion

Tableau 25 :tableau récapitulatif

<i>CDC : nature des dépôts.et consignations</i>	<i>Montant</i>
Dépôts en espèces auprès de l'Administration centrale:	13.980.380 BEF
Dépôts en titres auprès de l'Administration centrale:	3.392.205 BEF
Dépôts en espèces auprès des Agences régionales:	1.827.643 BEF
Total	19.200.228 BEF

Le résultat des recherches menées par la Commission d'étude à la CDC totalise 19.200.228 BEF - valeurs et espèces confondues - dus à des personnes victimes du judéocide ou à leurs ayants droit. En raison de l'enquête non finalisée des dépôts notariaux, ce total global est à réévaluer.

L'enquête a également mis à jour deux terrains non-exploités : les avoirs non réclamés auprès des notaires et auprès des agents de change.

## 3.6 L'Office de Récupération économique (ORE) et la récupération des biens culturels<sup>111</sup>

Suite au pillage culturel opéré par les nazis, une politique de restitution, menée après la Libération de l'Europe en 1945, fut développée par les Alliés. Les Américains instaurèrent une politique de restitution réfléchie, fondée sur des missions de renseignements et la connaissance des faits historiques, en évitant la constitution de toute forme de butin de guerre culturel. La politique de restitution culturelle ne représentait qu'une part minime du processus de reconstruction mené en Allemagne et en Europe. Dans ce contexte, l'Allemagne devait se refaire une place en Europe, sans les stigmates du national-socialisme.

Pendant les conférences de Yalta et de Potsdam, en 1945, les Alliés débattirent de l'avenir de l'Allemagne d'après-guerre, ce qui se matérialisa sous la forme d'un '*A plan for reparations and the level of postwar Germany*'. Toutes les industries de guerre allemandes devaient être démantelées, les dégâts matériels provoqués par les Allemands devaient être compensés en nature et une commission internationale devait superviser le versement des 'réparations'.

L'accord final de la conférence de Paris sur les réparations, signé le 14 janvier 1946, stipulait la répartition des compensations entre Alliés occidentaux. A titre de compensation pour les dommages de guerre subis, la Belgique reçut 4,5 % des équipements industriels et des navires, ainsi que 2,7 % du reste. L'or monétaire allemand fut réparti entre les dix-huit pays. Les biens 'spoliés' identifiés furent également restitués aux pays. A partir de 1946, l'*Inter-Allied Reparation Agency* (IARA) veilla au règlement correct et efficace de ces réparations.<sup>112</sup> Les *Allied Councils* étaient responsables de la

gestion des zones américaines, britanniques, françaises et russes en Allemagne et en Autriche.

### 3.6.1 **L'Office de Récupération économique (ORE) : création et missions**

A la suite des accords internationaux, un service public, l'Office de Récupération économique, fut créé en Belgique le 16 novembre 1944. Il prit partiellement en charge les tâches de l'Office d'Identification et de Liquidation des Marchandises belges (OIL) et de l'Office belge de Gestion et de Liquidation (OBGL), créés respectivement à Londres et à Bruxelles.<sup>113</sup> L'ORE fut chargé d'une double mission, exposée à l'article 2 : "1° De rechercher, tant en Belgique qu'à l'étranger, les marchandises ou biens meubles qui (...) ont été abandonnés, en tout ou en partie détruits, égarés, détournés" "2° D'enquêter sur le sort de ces marchandises ou biens meubles", "3° D'identifier les marchandises ou biens meubles retrouvés en recherchant les propriétaires ou ayants droit", "4° De veiller à ce que les mesures conservatoires soient prises par des tiers détenteurs", "5° D'aider les propriétaires ou ayants droit (...) a) A rentrer en possession de leurs marchandises ou biens meubles; b) A les liquider; c) (...) A obtenir le règlement de leur réquisition par les autorités compétentes; d) A poursuivre le remboursement de leur valeur". L'article 3 prévoyait que l'ORE travaillerait en étroite concertation avec l'Office des Séquestres et le Service général de Récupération du Ministère de la Défense nationale.<sup>114</sup> L'arrêté-loi du 16 janvier 1945 élargit la mission de l'ORE à la détection du matériel de guerre ennemi. L'ORE devait établir un "inventaire général du matériel de guerre ennemi se trouvant ou s'étant trouvé dans les dépôts belges, dans les dépôts alliés ou en tout autre endroit du territoire national".<sup>115</sup>

Dans le cadre des compensations en nature, l'ORE organisa, en étroite concertation avec l'IARA, des missions permanentes en Allemagne pour la répartition des biens industriels et des navires. Ayant effectué des prospections et obtenu l'approbation alliée, l'Office se chargea de démonter et de transporter les biens attribués à la Belgique.<sup>116</sup> Jusqu'en 1952, celle-ci reçut 211 usines (dont 57 provenaient de la zone américaine, 133 de la zone britannique et 21 de la zone française). Ces usines étaient actives dans la métallurgie lourde, la chimie, le textile et l'industrie du charbon. De la zone russe, la Belgique reçut des céréales, des combustibles liquides et du bois de soutènement. Entre 1945 et 1952, l'ORE réalisa une compensation financière de 567.368.388 BEF, dont 429.223.299 BEF sous forme de matériel industriel et 132.813.797 BEF sous forme d'anciens navires allemands.<sup>117</sup>

Les activités de l'ORE comportaient un deuxième volet, à savoir la restitution de biens issus de Belgique. Cette activité entraînait dans le cadre de l'*Allied Declaration against Dispossession Committed in Territories under Enemy Occupation or Control* du 5 janvier 1943, qui stipulait que toute transaction réalisée au cours de la Seconde Guerre mondiale dans les territoires occupés était frappée de nullité et que les biens pillés identifiables devaient être restitués. Cette clause fut reprise dans la résolution finale de la conférence de

Paris : “D’une façon générale, les restitutions seront limitées aux biens identifiables qui (I) existaient au moment où est intervenue l’occupation du pays en cause et qui ont été enlevés avec ou sans paiement; (II) ont été produits pendant l’occupation et dont l’enlèvement résulte d’un acte de force”.<sup>118</sup>

En 1945, l’ORE récupéra 131 bâtiments fluviaux et s’attacha à localiser les wagons de train, dont 15 % seulement étaient récupérés en 1946. La même année, 126 navires furent récupérés.<sup>119</sup> La date limite pour l’introduction des demandes de restitution dans les zones américaines et britanniques était 1948. Cette année-là, outre le matériel industriel, les titres Concordia furent retrouvés et de grandes quantités de diamants provenant de la *Reichsbank* de Francfort furent récupérés par l’ORE. Durant cette période, seuls 17 biens, dont 9 navires pour une valeur de 8 millions de BEF et le télescope de l’Observatoire national d’Uccle, furent récupérés à partir de la zone russe.<sup>120</sup> A partir de 1949, l’ORE axa de plus en plus ses activités sur la politique de compensation et les bâtiments industriels à démanteler.<sup>121</sup>

En étroite collaboration avec l’Administration de l’Enregistrement et des Domaines du Ministère des Finances, l’ORE organisa la liquidation des biens récupérés, principalement la vente des machines et des navires. L’ORE possédait les compétences nécessaires pour décrire ces biens industriels et en estimer la valeur. La plupart des ventes publiques, qui eurent lieu tant en Allemagne qu’en Belgique, portèrent sur des machines, de vieux fers et des navires faisant partie des compensations allemandes.<sup>122</sup> On s’efforça également de retrouver les propriétaires de biens spoliés et de les leur restituer.

L’ORE était également chargé de récupérer les biens culturels qui avaient été spoliés en Belgique pendant la Seconde Guerre mondiale (oeuvres d’art, archives et bibliothèques) et avaient pu être localisés tant en Belgique qu’à l’étranger. Une petite cellule de l’ORE, dirigée par R. Lemaire, s’occupa spécifiquement de ces restitutions culturelles. Le renvoi, par voie diplomatique, de l’Agneau mystique des frères Van Eyck et des trésors de l’église Notre-Dame de Bruges, considéré comme la première restitution américaine officielle en septembre 1945, constitua un premier résultat important pour la Belgique.<sup>123</sup>

### 3.6.2 L’ORE et la récupération des biens culturels

Dans ce récapitulatif des activités de l’ORE sur le plan culturel, nous établissons une distinction entre les résultats obtenus en Belgique et à l’étranger, de même qu’entre les archives et bibliothèques d’une part et les oeuvres et objets d’art d’autre part.

#### 3.6.2.1 Allemagne, Autriche et autres pays

La restitution des biens culturels suivit une procédure similaire à celle des biens économiques. L’importance du patrimoine fut surtout soulignée du côté américain : “*Only the restoration of cultural objects to the rightful owners. (...) It is the preservation of this irreplaceable cultural heritage of all nations which is recognized, today, as an international responsibility*”.<sup>124</sup> Les Américains locali-

sèrent les principaux entrepôts de biens culturels en Allemagne et en Autriche et rejetèrent toute forme de compensation par le patrimoine culturel allemand ou autrichien. Les milieux culturels belges avaient un avis différent sur la question (cf. 3.6.2.2).

La politique de restitution de la *Monuments, Fine Arts & Archives Division* (M, FA & A) américaine était basée sur des missions de renseignements, l'interrogatoire des responsables nazis, la confiscation de la documentation disponible, la mise en sécurité ainsi que l'inventorisation des biens culturels dans des *Collecting Points*. Cette approche axée sur l'histoire et les musées permit d'identifier à coup sûr les biens et de procéder à un grand nombre de restitutions.<sup>125</sup>

#### *Archives et bibliothèques*

La M, FA & A découvrit 130.000 ouvrages spoliés de l'*Institut zur Erforschung der Judenfrage* de l'ERR à Francfort-sur-le-Main. 1.200.000 livres et archives furent découverts dans six entrepôts de l'ERR à Hungen. En septembre 1945, la M, FA & A établit un *Collecting Point*, le *Offenbach Archives Depot* (OAD), dans le bâtiment - de cinq étages - d'IG Farben à Offenbach. Ce point de collecte resta en service jusqu'en avril 1949.<sup>126</sup> En 1946, le service de restitution néerlandais, dirigé par le Dr. Graswinckel, récupéra en cinq mois 1430 caisses d'archives et de livres.<sup>127</sup>

La restitution belge s'effectua difficilement, car l'on manquait de connaissance sur les spoliations et l'on fit appel tardivement aux spécialistes belges. Les envois suivants parvinrent en Belgique via l'OAD : le 11 avril 1946, 9 caisses de "*Belgian mostly Free Mason materials and Jewish libraries from Antwerp and Brussels*"; le 7 janvier 1947, 14 caisses de "*library and archival material belonging to various Belgium libraries*"; le 24 octobre 1947, 1 caisse de "*117 items books*" et le 28 août 1948, 1 caisse de "*175 items books belonging to various Belgium libraries*".<sup>128</sup> En quatre ans, l'ORE ne récupéra que 25 caisses de l'OAD.

Une deuxième grande découverte de bibliothèques spoliées fut faite dans la ville autrichienne de Tanzenberg, où était établi l'entrepôt de la bibliothèque centrale de l'ERR. En mai 1947, l'ORE reçut 154 caisses d'ouvrages sans autre forme de spécification. Les rapports de Frans Baudouin, chargé de mission de l'ORE, permettent de tirer des conclusions quant aux difficultés rencontrées pour l'enquête belge. L'accent était mis sur les oeuvres d'art, tandis que la spoliation de livres par l'ERR fut toujours reléguée au second plan. Homme-orchestre des biens culturels, F. Baudouin évoqua ses problèmes : "Le fichier contient 7700 noms. J'ai trouvé parmi ceux là quelques noms (probablement) de Belges : Prof. Eviera, Edmond et Lucien Tolkonski (deux musiciens habitant à Anvers), M. Seyffers, Van Hulthem, M. de Blauwe, Alfred et Arthur Stern, Paul Oppenheim. Est-ce que vous avez ces noms dans la documentation à Bruxelles" ?<sup>129</sup> A juste titre, F. Baudouin se posait la question suivante : "A Tanzenberg se trouve une grande quantité de livres d'une importance primordiale, appartenant aux bibliophiles précités, dont on ne connaît pas l'adresse. Des recherches

en Belgique dans les milieux juifs et bibliophiles s'imposent".<sup>130</sup> La réponse ne nous est pas connue, mais vu que l'ORE n'a pas restitué un seul ouvrage à Alfred Stern, M. Seyffers et L. Tolkowski, il est clair que Bruxelles n'a pu aider Baudouin. Par contre, les envois néerlandais avaient été expédiés depuis plus de six mois déjà. Un seul spécialiste, l'ancien archiviste du royaume Etienne Sabbe, entreprit quatre missions en Allemagne comme délégué de l'ORE entre 1947 et 1952. E. Sabbe manifesta surtout de l'intérêt pour les archives d'Eupen-Malmédy et d'autres archives du Royaume, et accorda peu d'attention aux bibliothèques spoliées ou aux archives privées.

L'ORE n'entreprit aucune recherche aux Pays-Bas, et sa collaboration avec la France ne s'engagea que très lentement. Par le biais des Services de Récupération français, l'ORE reçut, le 16 février 1949, 15 caisses "P[arti] O[uvrier] B[elge]-Soc[iété] Théos[ophique]-Parlem[ent]-É[cole] H[au]tes Ét[udes]" et, le 25 février 1949, 4 caisses avec "livres [Alice] Pels- H[au]tes Études de Gand-Agudath Zion-livres maçonniques-divers".<sup>131</sup> Il est certain que le service français de restitution retrouva ces ouvrages et archives en Autriche ou en Allemagne, et ne les transmit en Belgique que des années après. Du côté belge, on ne réalisa aucune enquête à Paris. L'ORE se contenta de réceptionner les ouvrages.

F. Baudouin n'entreprit qu'une mission d'enquête en zone russe à Berlin. Il ne fut jamais question d'investigations concernant les ouvrages et archives.<sup>132</sup> La mission d'Etienne Sabbe à Berlin ne produisit pas non plus de résultats significatifs si ce n'est que l'on se rendit compte que des archives et ouvrages étaient raflés du côté russe.

Au total, 198 caisses d'archives et de livres revinrent d'Allemagne, d'Autriche et de France. Ces biens furent partiellement restitués à leurs propriétaires lorsque ceux-ci pouvaient être identifiés. L'ORE ne tenait pas de comptabilité précise à ce sujet. Ils furent en grande partie écoulés par l'ORE lors d'une vente publique en tant que "dépôt de livres du Cinquantenaire liquidé par restitutions & vente par Domaines".<sup>133</sup> La faible proportion de caisses restituées (198 sur 800 ou 1216) nous amène à conclure que 24,8% et 16,2% seulement des biens pillés ont été récupérés dans les zones contrôlées par les Alliés occidentaux. Le contraste avec nos pays voisins, les Pays-Bas et la France, est criant (ces derniers indiquent tous deux un pourcentage de restitution de 80%). Parmi les ouvrages de bibliothèque volés chez des collectionneurs juifs (56.250 sur un total de 150.000), il est certain que 685 d'entre eux (1,2%) ont été restitués.<sup>134</sup> Parmi tous les noms figurant sur la liste de l'ERR, seuls Alfred (et non Jacques) Errera, Alice Pels, les *Verenigde Israëlitische Gemeenten*, David Berman et Isidore Saks reçurent respectivement 215, 200, 200, 32 et 38 ouvrages. Le pourcentage des ouvrages restitués par collection atteint rarement le plafond de 10 % du volume de la bibliothèque initiale (Alfred Stern 0 %; Herbert Speyer 0 %; Alice Pels 2,7 % et Alfred Errera 10 %).<sup>135</sup> Les *Verenigde Israëlitische Gemeenten* tout comme Alice Pels durent encore payer à l'ORE 80 BEF pour le transport d'ouvrages depuis la France.<sup>136</sup>



## *Objets d'art*

Le nombre total de biens culturels reçus en provenance des diverses zones d'Allemagne et d'Autriche contrôlées par les Alliés fut de 1.155 seulement. Selon un rapport américain incomplet établi en mars 1949, lorsque les *Collecting Points* cessèrent de fonctionner, la Belgique récupéra 545 objets au départ de la zone américaine. En comparaison, la France en reçut 30.207 et les Pays-Bas 6.891.<sup>137</sup> Les oeuvres restituées se situaient principalement dans le domaine des arts plastiques (toiles, dessins, gravures : 38,4 %). Et cela pour deux raisons : premièrement, le grand intérêt des services nazis pour les beaux-arts et deuxièmement, le fait que ces biens étaient plus facilement identifiables.

La plus importante partie des oeuvres (d'un point de vue quantitatif comme qualitatif) fut récupérée en zone américaine, où se situaient également les principales collections nazies. La M, FA & A trouva la collection de Linz dans la mine de sel d'Alt Aussee et la collection privée d'Hermann Göring dans un dépôt de Berchtesgaden. Ces collections furent transférées au *Collecting Point* de Munich. Un certain nombre de dépôts de l'ERR, à savoir ceux de Neuschwanstein, Füssen, Vöcklermarkt bei Sankt Georgen et de Schloss Kogl, où étaient entreposés les biens culturels juifs spoliés en Belgique, furent également placés sous le contrôle de la M, FA & A (cf. 2.8.2.3).<sup>138</sup> Vu son personnel limité, l'ORE agissait toujours en Allemagne et en Autriche, contrairement aux spécialistes néerlandais et français, qui entreprenaient des missions en Pologne et en Tchécoslovaquie.<sup>139</sup>

Sur le nombre minimal d'objets d'art (885) envoyés en Allemagne et en Autriche sous l'occupation, nous pouvons distinguer trois groupes de biens juifs. Parmi les 249 objets du premier groupe, spoliés par l'ERR *Belgien*, seuls 28 (11,2%) purent être récupérés grâce aux services américains et français. La plupart des collections, notamment celles de Niko Gunzburg et d'Emile Bernheim, n'ont même pas été localisées par l'ORE. Sur les 12 collectionneurs juifs spoliés, 2 seulement récupérèrent une partie de leur collection : Hugo et Elisabeth Andriess (26 objets d'art, 24 toiles et 2 tapisseries) et Eric Lyndhurst (2 toiles).<sup>140</sup>

Sur les 351 objets d'art du deuxième groupe, envoyés à Cologne et sélectionnés par l'ERR en Allemagne, aucun n'a été restitué à la Belgique (0 %). Aucun indice ne nous permet de savoir si l'ORE a jamais pu les localiser. Les informations relatives aux spoliations n'ont été connues de l'Office des Séquestres et du Ministère de la Reconstruction que dans les années cinquante, et pour autant que nous ayons pu le vérifier, n'ont jamais été transmises à l'ORE.<sup>141</sup>

Parmi les 285 objets d'art du troisième groupe, spoliés par la BTG et le *Sonderstab Bildende Kunst* de l'ERR à Paris, 200 objets appartenant à des Juifs furent renvoyés en Belgique, dont 193 en provenance de la zone américaine et 7 via Paris. Seules 34 toiles furent restituées à 2 propriétaires juifs : 28 à David et Jacob Reder et 6 à Robert et Alice de Bauer (11,9 %).<sup>142</sup>

En conclusion, nous pouvons affirmer qu'en ce qui concerne les biens culturels récupérés à l'étranger, l'ORE s'est appuyé sur les compéten-

ces des Américains et des Français chargés de l'identification. Comme pour les bibliothèques, aucun contrôle n'a été réalisé sur les biens culturels récupérés par les pays voisins du nôtre. Quoique la spoliation d'archives et de bibliothèques représentait une priorité nazie pour l'ERR, l'ORE a focalisé son attention sur les objets d'art. La restitution des collections juives n'a bénéficié d'aucune priorité. Sur les 885 biens culturels pris aux Juifs, seuls 62 (7 %) furent restitués à leurs anciens propriétaires, ce qui représente seulement 4 collections juives identifiées.

### 3.6.2.2 En Belgique

#### *L'ORE et les autres services belges*

Alors que la M, FA & A, en se fondant sur les travaux de Services de renseignements, réussit à localiser les principaux dépôts nazis de biens culturels, la Sûreté de l'Etat belge, en mai 1944 à Londres, ne savait pas encore que l'Agneau mystique des frères 'Van Dijck'[sic] se trouvait depuis deux ans déjà en Allemagne.<sup>143</sup> Après la Libération, un certain nombre de services autres que l'ORE s'occupèrent directement ou indirectement de la restitution des biens culturels, généralement sans aucune collaboration entre eux.

A l'automne 1944, des victimes approchèrent par écrit Leo Van Puyvelde, conservateur en chef des Musées royaux des Beaux-Arts, en sa qualité de directeur général du Service pour la protection du patrimoine culturel. Celui-ci constitua des dossiers reprenant les pertes culturelles des personnes privées et des institutions publiques. Quelques collectionneurs juifs tels qu'E. Andriessse, R. Aronstein, H. Goldschmidt, B. Goldschmidt, P. Hirsch, M. Horn, P. Oppenheim-Errera, etc. contactèrent son service.<sup>144</sup> En outre, Leo Van Puyvelde récupéra lui-même une cinquantaine de toiles disséminées dans Bruxelles (notamment à l'Ecole militaire). Un télégramme de R. Lemaire refusant explicitement que Van Puyvelde ait accès à Vienne atteste que les relations entre le Service pour la protection du patrimoine culturel et l'ORE n'étaient pas optimales.<sup>145</sup>

Bien que les archives de la BTG et une partie des biens spoliés aient été renvoyés d'Allemagne à l'ORE, ce dernier, sous la gestion de l'Office des Séquestres, exploita peu cette documentation d'une importance cruciale, qui aurait pu lui donner un meilleur aperçu du rôle de la BTG dans les spoliations. Jusqu'en 1949, l'Office des Séquestres/BTG eut également en sa possession un certain nombre d'oeuvres d'art spoliées, notamment un dessin de L. Corinth.<sup>146</sup> Bien que l'ORE en ait eu connaissance, les anciens propriétaires ne purent examiner ces oeuvres dans les dépôts de l'Office. Jusqu'à ce jour, ce service a conservé des documents personnels, des carnets d'épargne, des assurances-vie, des livres d'entreprise, voire des ouvrages hébraïques.

L'Auditorat général auprès du Tribunal militaire de Bruxelles, responsable de la localisation et de la condamnation des criminels de guerre allemands et belges, a saisi un grand nombre de documents d'archives comme pièces à conviction pour ses procès. En 1951, il transmet à la Bibliothèque royale un rouleau de Thora provenant de sa documentation.<sup>147</sup> Le

Service des Victimes de la Guerre du Ministère de la Reconstruction collecta notamment les données relatives à la *Möbelaktion* sans que l'ORE n'en soit informé. La *Belgian War Crimes Commission* a réuni des informations concernant les délits de guerre sur le sol belge, y compris dans le domaine culturel, dont des informations relatives à l'ERR, aux spoliations perpétrées chez D. Reder, M. Stokvis et au commerce de l'art en Belgique durant la Seconde Guerre mondiale. Il semble peu vraisemblable que l'ORE ait eu communication de ces dossiers. Un certain nombre de dossiers furent refusés car les informations n'avaient pas été transmises à l'ORE. En effet, avant de pouvoir introduire un dossier relatif à des dommages de guerre auprès du Ministère de la Reconstruction, la victime devait présenter une attestation émanant de l'ORE.

L'absence de collaboration entre le Service des Réquisitions de Bruxelles et l'ORE eut des conséquences plus lourdes. Ce service de la Ville avait étroitement collaboré avec le *Quartieramt* allemand et fut chargé de fournir du mobilier aux armées alliées tout de suite après la Libération. Bien que la liquidation relevait exclusivement des compétences de l'ORE, elle avait été entamée par le Service des Réquisitions dès 1945. Une collaboration entre les deux services ne fut évoquée qu'en mars 1947, deux ans après le commerce actif de meubles.<sup>148</sup> Cet accord de 1947 n'envisage à aucun moment le cas des biens mobiliers des victimes juives. Bien que ce service de la ville disposait d'une importante documentation sur les activités du *Quartieramt* et la *Möbelaktion* dans l'agglomération bruxelloise, l'ORE ne songea pas à consulter ces archives. Là où la M, FA & A américaine, dans des circonstances difficiles, réussit à restituer des centaines de milliers de biens culturels en quatre ans, le Service des Réquisitions et l'ORE, établis à Bruxelles, travaillèrent pendant deux ans sans aucune collaboration, l'un enquêtant parfois sur des dossiers déjà traités par l'autre.<sup>149</sup>

Les milieux culturels belges envisageaient la politique de restitution d'une autre manière que les Alliés. L'Académie royale d'Archéologie de Belgique dressa une liste d'oeuvres d'art, de livres d'Heures et d'archives qui devaient compenser le patrimoine belge disparu et détruit. L'homme politique Louis Pierard se fit le principal défenseur de cette solution. Finalement, en 1947, après avoir obtenu l'avis des grandes institutions culturelles de Belgique, l'Académie royale transmet une liste au Ministère de l'Instruction publique. Cet inventaire reprenait des toiles, des sculptures, de l'argenterie, des tapisseries et des archives, principalement de l'art flamand du XIVe au XVIIe siècle faisant partie du patrimoine allemand et autrichien.<sup>150</sup> Ces milieux ne manifestaient absolument aucun intérêt pour les victimes juives et leurs avoirs culturels.

Il était très difficile pour la cellule culturelle de l'ORE de mener une politique de restitution fructueuse. Les archives des services allemands impliqués dans les spoliations culturelles en Belgique furent dispersées dans diverses administrations belges : les informations sommaires de l'ERR auprès de l'ORE, les archives de la BTG à l'Office des Séquestres, les sources issues du *Quartieramt* au Service de Réquisitions et les archives du *Propagan-*

*da-Abteilung*, du *Devisenschutzkommando* et des services de police allemands à l'Auditorat général. Aucune de ces administrations ne tenta d'enquêter sur les spoliations culturelles commises en Belgique pendant la Seconde Guerre mondiale. Les investigations rudimentaires et non systématiques de l'ORE ne favorisèrent aucunement les restitutions et débouchèrent sur des statistiques affligeantes en ce qui concerne les biens récupérés par les propriétaires juifs spoliés.

#### *Archives et bibliothèques*

A l'heure actuelle, il n'est pas possible d'établir quel volume exact d'archives et de bibliothèques les Allemands ont laissé derrière eux. Par contre, il est certain que les dépôts abandonnés par l'ERR et la BTG en furent finalement gérés par l'ORE.

Les dossiers introduits auprès du Ministère de la Reconstruction par les victimes ou leurs héritiers reprennent sous forme d'inventaire les biens perdus dans le domaine culturel, y compris les livres disparus. A défaut de l'ouverture d'un dossier, l'ORE ne menait aucune enquête sur les biens culturels disparus et toute forme de restitution était exclue. Lorsque, comme a pu l'établir la Commission d'étude, les bibliothèques spoliées à des Juifs n'ont pas été envoyées en Allemagne, les pourcentages de restitution furent aussi faibles que ceux des bibliothèques récupérées à l'étranger : Valerie Daniel récupéra 61 ouvrages sur 2000 (3 %), Salvator Van Wien 8 ouvrages sur 600 (1,3 %) et Frédéric Stern 124 ouvrages sur 1000 (12,4 %).<sup>151</sup> La majorité d'entre eux ne revit jamais aucun ouvrage.

L'ORE n'effectua jamais d'enquête sur les rituels, les livres saints disparus et les rouleaux de Thora provenant des synagogues de Belgique. Bien que cette compétence appartenait à l'Office, l'Auditorat général disposait de la plupart des informations relatives à ces spoliations. L'ORE connaissait l'intérêt du SD pour le patrimoine juif et avait saisi les archives des services de police allemands et des mouvements de collaboration antisémites actifs dans leur sillage. Aucun lien n'a jamais été établi entre les spoliations et le *Volksverwertung* de R. Lambrechts ou la Centrale anti-juive (devenue, à partir de 1943, Bureau des enquêtes raciques et généalogiques) de P. Beeckmans.

Citons les deux exemples suivants: P. Beeckmans travailla pour l'ERR comme indicateur des 'bibliothèques sionistes' et des collections d'ouvrages hébraïques. Récemment, 460 livres hébraïques porteurs du cachet de la Centrale anti-juive, rue Philippe de Champagne n° 52 à Bruxelles, sont arrivés au Musée juif de Belgique.<sup>152</sup>

Parfois, l'ORE est allé encore plus loin. 565 ouvrages hébraïques, retrouvés dans le dépôt de la *Nieuwebrugstraat* n° 20, se trouvaient dans les entrepôts de Neder-Over-Heembeek.<sup>153</sup> Alors qu'il était plus qu'évident qu'il s'agissait d'ouvrages spoliés appartenant à des Juifs, l'Administration des Domaines proposa de les vendre. Un premier contact fut pris avec la Bibliothèque royale, qui "ne désire pas entrer en possession de ces livres. Vu le caractère spécial de cette marchandise, on ne pourrait pas trouver

d'autres amateurs que le Consistoire israélite".<sup>154</sup> Sans aucun scrupule, l'ORE vendit ce lot d'ouvrages au Consistoire central israélite de Belgique pour la somme de 3.000 BEF en 1948.

Bien que nous ne disposions pas de statistiques précises concernant la restitution de bibliothèques et d'archives spoliées aux Juifs, le pourcentage approximatif représente moins de 10 % des biens initiaux, ce qui est affligeant.

### *Objets d'art*

La Commission d'étude ne dispose que d'informations indirectes quant aux lieux où les Allemands entreposaient les meubles. La gestion des principaux dépôts de la BTG, de l'ERR et du RMfdbO en agglomération bruxelloise fut confiée à l'ORE et au Service des Réquisitions (SR). L'ORE aménagea de nouveaux entrepôts à Neder-Over-Heembeek et à Vilvorde pour y abriter les équipements industriels provenant des 'réparations' allemandes. Divers autres entrepôts, comme le parc du Cinquantenaire et celui situé *Nieuwe Brugstraat*, restèrent longtemps sous la responsabilité du SR. Comme nous l'avons mentionné, la collaboration entre les deux services n'alla pas sans difficultés. En juin 1949, le SR signala que "M. le Receveur des Domaines à Bruxelles a repris entièrement la gestion du Dépôt du Cinquantenaire et les agents du Service des Réquisitions n'y ont plus eu accès". Entre-temps, jusqu'en 1949, le SR avait vendu pour plus de 15.000.000 BEF de marchandises.<sup>155</sup> Ce n'est qu'en 1948 que le hall du parc du Cinquantenaire fut aménagé en point de collecte central pour préparer les ventes de l'ORE.

Des milliers de biens culturels et de meubles furent conservés dans des conditions pitoyables, comme en témoigne cette description apocalyptique du dépôt de la *Nieuwe Brugstraat* : "(...) même le strictement inutilisable, s'y entasse, heure par heure, du plancher au plafond, sur des centaines de mètres carrés, noyé dans la poussière, croulant, pourrissant, moisissant lentement, dans un demi-jour macabre, sous l'eau de pluie que laisse passer, abondamment par places, un toit meurtri. (...) Il y a des salles où se dressent des forêts d'armoires, dont peu sont intactes, la plupart brisées, incomplètes, brinqueballantes".<sup>156</sup>

S'ajoutèrent à cela les innombrables transports des biens transférés d'un dépôt à l'autre, ce qui n'a facilité leur identification ni pour l'ORE, ni pour les personnes spoliées. Faut-il s'étonner que beaucoup de propriétaires juifs n'identifièrent pas leurs meubles ?

Seuls 73 biens culturels, oeuvres d'art récupérées à l'étranger, ont été restitués à leurs anciens propriétaires juifs, parmi lesquels Julius Gerson occupa une place spéciale. Seulement 62 oeuvres provenaient des 4 collections juives suivantes: Elisabeth et Hugo Andriessse, Alice et Robert de Bauer, Eric Lyndhurst et Jacob et David Reder, l'identification ayant été réalisée principalement par les Alliés.

Quelque trois cents oeuvres d'art et meubles ont été restitués à une vingtaine de collectionneurs juifs. Les importantes restitutions en faveur de Jacob et David Reder, Isidore Saks et Suzanne Sulzberger constituèrent

l'exception. Il est étonnant que – pour autant que nous ayons pu le vérifier – l'ORE de Bruxelles n'ait restitué d'oeuvres d'art à aucun collectionneur juif d'Anvers.

### 3.6.3 La destination des biens culturels récupérés

Une fois transférés en Belgique, les biens culturels – auxquels s'ajoutèrent les objets retrouvés en Belgique – furent orientés vers trois destinations. Une fraction minimale fut restituée à des institutions spoliées et à des particuliers ou à leurs héritiers. La majeure partie des oeuvres récupérées à l'étranger (55,3 %) fut cédée à des institutions culturelles belges. Le restant fut vendu par l'ORE au profit du Trésor public belge.

#### 3.6.3.1 L'ORE et la procédure de restitution

Au total, seules 62 oeuvres provenant de 4 collections juives furent récupérées. Ce sont principalement les Alliés qui ont procédé à leur identification. En Belgique, l'identification des biens culturels, qui relevait de l'ORE, fut principalement basée sur l'identification des anciens propriétaires eux-mêmes. Ces derniers devaient désigner leurs biens dans les entrepôts et présenter des pièces justificatives. La visite était courte et les personnes spoliées séjournant en Belgique étaient privilégiées. Toutefois, cette opération ne fut pas toujours une garantie de succès. Premièrement, l'ORE devait octroyer une autorisation d'accès aux entrepôts à une heure précise : "L'accès des locaux sera refusé en dehors des heures prévues". Deuxièmement, il fut signalé que, pour des raisons de sécurité, "les revendications ne pourront porter que sur les meubles mentionnés à l'inventaire joint à la demande de recherches qu'ils ont souscrite".<sup>157</sup> En outre, l'ORE précisait que "notre Office se montrera extrêmement rigoureux dans l'examen des preuves qui lui seront soumises".<sup>158</sup> Nous donnons ci-dessous trois exemples illustrant la méthode de travail de l'ORE.

Les 5 et 10 janvier 1944, le domicile d'Alfred Errera fut dévalisé dans le cadre de la *Möbelaktion*. Après la Seconde Guerre mondiale, A. Errera présenta, à la demande de l'ORE, une liste de nonante pages sur sa bibliothèque et un inventaire de ses meubles.<sup>159</sup> Alfred Errera entretenait une correspondance très suivie avec l'ORE. Il visita également tous les dépôts de meubles de l'ORE et du Service des Réquisitions dans l'agglomération bruxelloise : *Nieuwe Brugstraat* n° 20 le 27 septembre 1945; rue de Laeken n° 153 le 20 novembre 1945; Neder-Over-Heembeek entre le 1er et le 3 avril 1947 et le hall du parc du Cinquantenaire entre le 15 et le 25 septembre 1948. Alfred Errera se montra très obligeant envers l'ORE : "Il est exact que mes livres, au moment où je les catalogue, reçoivent un petit 'c', noir ou rouge, soit sur la couverture, soit, le plus souvent, sur la page de garde. Mais outre que ce signe peut avoir été omis sur certains d'entre eux, il n'est pas difficile de l'effacer. (...) Certains livres aussi contenaient des dédicaces à mon nom ou à celui de Léo Errera, mon père".<sup>160</sup> Il reprit même contact avec l'ORE concernant des annotations complémentaires dans un ouvrage.<sup>161</sup> En mai 1948, Alfred Errera récupéra deux caisses de livres ve-

nant de Tanzenberg. Ceux-ci provenaient sans doute de la bibliothèque de son cousin Jacques Errera.<sup>162</sup> L'ORE ne fit pas du tout le lien entre les deux Errera. Ayant introduit un inventaire de quelque 2.200 ouvrages, il récupéra finalement 214 volumes (10,3 %) de la bibliothèque d'origine. Pour la restitution de meubles, les résultats furent plus heureux. Sur l'ensemble de son mobilier, A. Errera récupéra 4 chaises, 4 fauteuils, 2 tabourets, 3 tables, 2 bureaux, 1 bas-relief en plâtre et 1 verre. Il convient de noter qu'A. Errera avait reconnu tous les meubles lui-même lors de la visite organisée pour la vente publique du 30 décembre 1948 au Palais des Beaux-Arts (PBA). Les meubles furent retirés de la vente par l'ORE (lots n° 2, 15, 25, 26, 29, 30, 31, 38, 50, 53, 144) et restitués. Le fait qu'A. Errera ne les avait retrouvés ni à la rue de Laeken, ni dans le hall du parc du Cinquantenaire, soulève beaucoup d'interrogations quant au désordre régnant dans les entrepôts de meubles. Quoique qu'A. Errera ait tout mis en oeuvre pour l'identification, il lui fut facturé 6 % des frais, soit 1.224 BEF, sur la valeur totale du mobilier restitué (20.400 BEF).<sup>163</sup> Vis-à-vis du *Bundesamt für äussere Restitutionen*, l'ORE donna l'impression qu'A. Errera avait reçu les toiles suivantes : "*Sind in Deutschland wiederlangt : 1 Gemälde des Dubois (MA-B 21), 1 Gemälde des Bastien (MA-B 25), 1 Gemälde des Permeke MA-B 23*, alors qu'en réalité, ces trois toiles avaient été vendues par l'ORE lors de la vente publique des 30 et 31 janvier 1950 au PBA (lots n° 3, 11 et 24).<sup>164</sup> L'ORE n'a jamais demandé à A. Errera si ces oeuvres lui appartenaient alors que, ne figurant pas sur les listes des biens perdus rédigées par celui-ci, elles furent néanmoins récupérées en son nom. Par ailleurs, il reçut un important lot de bijoux, un gramophone, un harmonium, une machine à écrire et une collection de timbres. Malgré les efforts consentis par Alfred Errera pour retrouver ses livres et ses meubles, l'ORE ne fournit qu'une aide très limitée pour leur restitution. Les biens furent finalement identifiés par les Alliés ou A. Errera lui-même.

Robert von Wassermann, qui avait introduit un dossier auprès du Ministère de la Reconstruction et une demande auprès de l'ORE, ne récupéra aucun objet d'art. L'ORE disposait d'un document de l'ERR mentionnant "*aus dem Hause Wassermann (...) Brüssel*", grâce auquel la M, FA & A restitua à la Belgique onze tapis de Perse.<sup>165</sup> Bien que R. von Wassermann était parfaitement en ordre du point de vue administratif, ses tapis furent vendus par l'ORE lors de la vente publique des 30 et 31 janvier 1950 (lot n° 165). Ces informations figurent dans l'échange de correspondance de 1955 entre l'ORE et le *Bundesamt für äussere Restitutionen* d'Allemagne de l'Ouest, mais aucune information ne fut communiquée à la personne spoliée concernant la vente de ses tapis, et aucune compensation ne fut prévue. En outre, l'ORE n'a jamais fait le lien entre les avoirs spoliés de R. von Wassermann et sa mère déportée, Alice von Taussig, pour laquelle un dossier détaillé existait à la BTG sous le nom d'Alice Verheyden. Quant à l'importante collection de celle-ci, gérée par la BTG et pillée à son domicile au 235 de l'avenue Louise, l'ORE récupéra un certain nombre d'objets d'art en provenance d'Allemagne et d'Autriche. Ces biens non identifiés aboutirent dans les ventes publiques du PBA. Un 'problème accessoire' se posa du fait que les

avoirs de R. von Wassermann étaient considérés par les Séquestres comme biens ennemis, puisqu'il possédait la nationalité allemande. Le séquestre ne fut levé que le 22 avril 1952 par décision de l'Office des Séquestres.<sup>166</sup> Entre-temps, les biens avaient déjà été vendus par l'ORE. Celui-ci ne restitua rien des deux collections, que ce soit de la sienne ou de celle de sa mère.

Après la Seconde Guerre mondiale, Alfred Stern, domicilié à Los Angeles, présenta au Ministère de la Reconstruction une demande de dédommagement comprenant une description sommaire de sa bibliothèque disparue et du buste de Nietzsche : "2000 livres de philosophie, art, histoire. (...) 1 buste de Nietzsche, marbre rouge 75 kgs".<sup>167</sup> Bien que F. Baudouin ait vu le nom d'Alfred Stern dans les fiches de Tanzenberg, l'ORE ne restitua pas un seul livre.<sup>168</sup> De même, le buste de Nietzsche ne fut pas restitué à son propriétaire, alors qu'il s'agissait d'une sculpture facilement reconnaissable par sa couleur rouge et son poids. L'ORE trouva un "Inconnu, 20<sup>ème</sup> siècle, buste de Frédéric Nietsche en marbre rouge" pourvu d'une étiquette "44, rue du Châtelain 20". Lors de la vente publique organisée les 30 et 31 janvier 1950 au Palais des Beaux-Arts de Bruxelles, l'Office vendit le buste sous le n° de lot 451 (description : "Canciani, A., Tête de Nietsche, marbre daté 1910").<sup>169</sup> Bien qu'Alfred Stern ait introduit un dossier de dédommagement, l'enquête de l'ORE ne donna aucun résultat. Si Alfred Stern avait eu la possibilité de se rendre à Bruxelles, il aurait certainement identifié son buste de Nietzsche.

Ces trois exemples montrent clairement à quel point la politique de restitution de l'ORE en Belgique était passive. Confrontée à des millions d'objets et d'ouvrages, la M, FA & A parvint à réaliser un grand nombre de restitutions. Toutefois, même si le nom de la personne spoliée était connu de l'ORE, cela ne représentait aucune garantie quant à la restitution des biens retrouvés. Si la personne ne pouvait reconnaître personnellement ses biens disparus dans les dépôts ou les ventes publiques, toute forme d'enquête et de restitution par l'ORE était exclue.

### 3.6.3.2 Institutions culturelles belges

Un deuxième groupe de biens culturels relevant principalement des arts plastiques aboutit dans les musées belges. En 1949, après la première vente publique de l'ORE et l'exposition 'Chefs-d'œuvre récupérés en Allemagne', toutes deux organisées au PBA, une commission de la Direction des Beaux-Arts du Ministère de l'Instruction publique fut chargée d'effectuer une sélection des biens culturels entreposés à l'ORE. Les musées belges qui le souhaitaient pouvaient acquérir ces toiles revenues d'Allemagne pour un prix modéré.

La commission réunissait L. Christophe, directeur général de l'Administration des Beaux-Arts et des Lettres; P. Fierens, conservateur en chef des Musées royaux des Beaux-Arts de Bruxelles; W. Vanbeselaere, conservateur en chef du *Koninklijk Museum voor Schone Kunsten* d'Anvers et H. Lavachery, conservateur en chef des Musées royaux d'Art et d'Histoire. Ils étaient assistés par les membres des commissions techniques des musées.



La sélection des oeuvres d'art eut lieu en présence du chef de la cellule biens culturels de l'ORE, R. Lemaire.<sup>170</sup> Les oeuvres présentant un intérêt pour les musées furent sélectionnées pour compléter les collections existantes. La répartition s'effectua également en fonction des collections (tous les objets ethnographiques, par exemple, revinrent au Musée royal de l'Afrique centrale, à Tervuren).

Au total, l'ORE céda aux institutions culturelles belges 132 oeuvres d'art pour une valeur de 5.301.000 BEF. Toutes ces oeuvres provenaient d'Allemagne et d'Autriche, et non des dépôts belges. En 1950, un budget équivalent fut prévu par le Ministère de l'Instruction publique pour acheter ces oeuvres. Ce montant fut versé sur le compte en banque du 3e Bureau des Domaines, au Ministère des Finances (Bruxelles).<sup>171</sup>

En fin de compte, 11 musées reçurent par ce biais d'importantes oeuvres d'art pour leur collection. La majorité des biens culturels aboutit dans les musées de Bruxelles, aux Musées royaux des Beaux-Arts de Belgique et aux Musées royaux d'Art et d'Histoire. En outre, le Musée royal des Beaux-Arts et la Maison Rubens (qui venait de s'ouvrir) d'Anvers, le Musée Groeninge de Bruges, le Musée des Beaux-Arts de Gand, le Musée Vander Kelen de la Ville de Louvain, les musées Wuyts-van Campen et Baron Caroly de Lier, le Musée des Beaux-Arts de Liège, le Musée Hof van Busheyden de Malines et le Musée des Beaux-Arts de Tournai bénéficièrent d'un certain nombre d'oeuvres d'art. Grâce à l'intervention personnelle de F. Baudouin, l'Université de Louvain obtint 197 incunables.<sup>172</sup> Parmi les biens culturels récupérés, certains furent, en raison de leur nature, cédés à d'autres institutions culturelles telles les Archives générales du Royaume, la Bibliothèque royale et le Musée royal de l'Afrique centrale. Au total, 15 musées firent l'acquisition des biens culturels de l'ORE (cf. Annexe 8).

L'ORE céda des pièces archéologiques aux Musées royaux d'Art et d'Histoire (293 pièces). Ces pièces archéologiques, asiatiques et gréco-romaines entre autre, avaient été retrouvées par les services français de récupération dans le dépôt de l'ERR à Nikolsburg (Tchécoslovaquie) et provenaient de la *Möbelaktion*. Elles furent mises en dépôt par l'ORE aux Musées royaux d'Art et d'Histoire avec une précision explicite : "Ces Musées s'engagent à restituer ces oeuvres au service prénommé dès que celui-ci l'en priera ou dès que les propriétaires des dites oeuvres auront pu être déterminés".<sup>173</sup>

Par ailleurs, les musées de Bruxelles achetèrent (directement ou indirectement) à trois reprises des biens culturels lors des ventes publiques organisées par l'ORE. Dans un premier temps, les Musées royaux des Beaux-Arts de Belgique firent l'acquisition auprès de l'ORE de 3 toiles : un tableau d'Albert Servaes, d'Albert Saverijs et de Lovis Corinth, pour un montant total de 20.000 BEF. Les Musées royaux d'Art et d'Histoire effectuèrent à deux reprises des achats auprès de l'ORE. Lors de la vente publique du 30 décembre 1948, ils achetèrent deux sculptures (lot n° 177, flamand, XVIe siècle, Saint-Sébastien et n° 186, calvaire, anonyme). En outre, ils achetèrent

pour un montant de 26.000 BEF un meuble gothique et une statue de Marie, tous deux de l'école flamande du XVI<sup>e</sup> siècle.<sup>174</sup>

En fin de compte, ce sont 639 biens culturels qui furent cédés par l'ORE contre paiement à des institutions culturelles belges. Il s'agissait principalement de toiles et de pièces archéologiques. Pour l'analyse de ces oeuvres et leur éventuelle provenance juive, nous renvoyons à l'enquête de la Commission d'étude au sein des institutions culturelles belges (cf. 4.4).

### 3.6.3.3 L'ORE et les ventes publiques à Bruxelles (1948-1954)

Les biens culturels non restitués ou non cédés à des institutions culturelles belges furent vendus au profit de l'Etat belge par l'ORE et l'Administration de l'Enregistrement et des Domaines du Ministère des Finances. Les oeuvres et objets les plus précieux aboutirent dans six ventes publiques au PBA de Bruxelles (30 décembre 1948, 30 et 31 janvier 1950, 21 mai 1951, 21 et 22 juillet 1951, 5 novembre 1952 et 22 novembre 1954). 35,8 % des oeuvres et objets récupérés en Allemagne et en Autriche furent vendus au PBA, avec les biens culturels non identifiés provenant des entrepôts belges de l'ORE.

Le PBA, salle de ventes publiques la plus connue à Bruxelles, était responsable du transport et, si nécessaire, de la restauration et de l'expertise des oeuvres et objets d'art. Il prenait également en charge la publication et la diffusion du catalogue ainsi que la publicité qui entourait la vente. La gestion des ventes (acquiescement du montant de l'achat et retrait des objets d'art) faisait partie de ses tâches. Le PBA prélevait une commission de 10 % sur le prix de vente, préalablement majoré de 20 % pour couvrir les frais et le droit de suite. Au total, le PBA encaissait 25 % des montants acquittés. Il transférait les bénéfices nets au 3<sup>e</sup> Bureau des Domaines à Bruxelles, qui prenait à son tour 15 % sur les ventes de l'ORE.<sup>175</sup> Le catalogue ne mentionnait nulle part l'ORE ou la provenance des objets d'art; seul y figurait le nom de l'organisateur, à savoir l'Administration des Domaines.

Les deux ventes publiques les plus importantes, tant sur le plan du volume que de la valeur des oeuvres d'art et des meubles, furent celles de 1948 et de 1950. Alors que le catalogue relatif à la vente du 30 décembre 1948 avait déjà été imprimé et diffusé, un certain nombre de propriétaires juifs se firent connaître et réclamèrent en dernière minute les meubles qu'ils avaient identifiés. C'est ainsi qu'un certain nombre de meubles furent retirés de la vente en toute hâte et restitués à quatre propriétaires juifs : A. Errera (lots n° 2, 15, 25, 26, 29, 30, 31 + une partie des lots n° 38, 50, 53 et 144); Ebstein (lots n° 34, 70, 126, 152, 166, 167 et 168); Rosenberg (lots n° 69, 155 et 165) et Natengel (lot n° 115).<sup>176</sup> Pour la vente publique des 30 et 31 janvier 1950, les héritiers du marchand d'objets d'art juif L. Seyffers-Krellstein réclamèrent cinq toiles (lots n° 52, 93, 181, 190 et 242). W. Katz réclama sa toile de Koekoek (lot n° 18).<sup>177</sup> L'ORE retira ces oeuvres d'art de la vente et les restitua moyennant paiement des frais.<sup>178</sup> Certains propriétaires n'apprirent que tardivement la vente de certains de leurs biens culturels. En mai 1950, M. H. réclama son meuble de coin vendu lors de la vente de décembre 1948. On lui remboursa le prix de vente (1.200 BEF), mais elle dut

régler à l'ORE 264 BEF de frais.<sup>179</sup> Mais ces demandes de restitution ou de compensation financière étaient plutôt exceptionnelles. Nous n'avons retrouvé aucune trace d'invitation lancée à des Juifs spoliés ou à des organisations juives pour une dernière visite avant les ventes publiques du PBA.

La première vente publique du 30 décembre 1948 comprenait 297 lots (n° 1 à 297). Elle portait sur des objets d'arts appliqués, principalement des meubles, des sculptures, mais également des porcelaines, des faïences, des cristaux, des lustres, des horloges et des ivoires.<sup>180</sup> Comme tous les objets d'art provenaient de la BTG et des dépôts de l'ERR et que seuls des propriétaires juifs réclamèrent des pièces, on peut supposer que la vente publique portait exclusivement sur des biens culturels juifs. La vente publique produisit un bénéfice de 522.835 BEF, dont le PBA préleva 10 %.<sup>181</sup> Les frais de restauration avaient atteint 1170 BEF. Le 4 mai 1949, un montant de 469.381,5 BEF fut versé par le PBA au numéro de compte 2588, avec la mention "matériel de guerre, catégorie A". Le 3e Bureau transféra ensuite ce montant à l'Etat belge (cf. Annexe 9).<sup>182</sup>

La deuxième vente publique de l'ORE, la plus importante (30 et 31 janvier 1950), comprenait 491 lots (n° 1 à 491). Elle portait notamment sur des toiles, des dessins, des oeuvres graphiques, des sculptures, des tapisseries et tapis d'Orient, ainsi que sur toutes sortes d'objets d'arts appliqués. Les toiles de maîtres anciens les plus remarquables, récupérées en Allemagne et en Autriche, avaient été vendues par des antiquaires et des collectionneurs privés belges pendant la Seconde Guerre mondiale. Le gros de la vente, de moindre valeur, provenait des entrepôts allemands à Bruxelles. Nous pouvons estimer que la part des biens juifs dans le produit total de la vente représentait 961.307,6 BEF.<sup>183</sup> Le produit total de la vente s'élevait à 2.184.790 BEF, somme sur laquelle le PBA préleva 10 %.<sup>184</sup> Les frais de restauration pour 16 toiles avaient atteint 10.100 BEF.<sup>185</sup> Le 18 mars, un montant de 1.956.211 BEF fut porté en compte en faveur de l'Etat belge par le 3e Bureau des Domaines.<sup>186</sup>

Lors de la troisième vente, le 21 mai 1951, l'ORE ne vendit que 5 lots (n° 145, 180, 196, 207 et 213) : 3 toiles et 3 meubles. Les 3 toiles avaient été négociées pendant la guerre et n'arrivèrent à Bruxelles que le 7 mars 1950, via la France. Les 3 meubles provenaient de la zone américaine et avaient été confisqués en Belgique par l'ERR. Ensemble, ils rapportèrent 5.000 BEF. Le produit total de cette vente s'éleva à 24.000 BEF.<sup>187</sup> Les frais de restauration se montaient à 65 BEF. Un montant de 21.535 BEF fut versé par le PBA au numéro de compte 2588 du 3e Bureau, avec les bénéfices de la quatrième vente.

La quatrième vente (21 et 22 juin 1951) comprenait 17 lots (n° 178, 180, 188, 317, 336, 337, 347, 523, 532, 577, 578, 580, 583, 584, 607, 608, 609). Elle portait sur 4 toiles, 4 gravures, 8 meubles, 3 tapis et 15 cadres. Les sept premiers lots étaient issus du commerce d'objets d'art pendant la Seconde Guerre mondiale. Les dix derniers lots, objets d'arts appliqués, appartenaient à des propriétaires juifs. Ils rapportèrent 19.725 BEF. Quant au produit total de la vente publique, il s'éleva à 24.150 BEF.<sup>188</sup> Dans sa comptabi-

lité, le 3e Bureau des Domaines inscrivit un total de 43.270 BEF pour la quatrième et la cinquième vente, avec la mention “Biens récupérés en Allemagne”.<sup>189</sup>

La cinquième vente (5 novembre 1952) comportait 23 lots (n° 66, 77, 105, 124 à 137, 180, 181, 208, 209, 213, 214). Elle portait sur 21 toiles, une lithographie et une sculpture, récupérées en majeure partie par L. Van Puyvelde. Les lots 180 et 181, vendus pour une somme de 18.500 BEF, venaient d’un collectionneur belge non juif qui les avait vendus à Hermann Göring. Sur l’ensemble des récupérations de L. Van Puyvelde, 5 oeuvres d’art furent restituées à trois propriétaires juifs (Appelbaum, Kleinberg et H. Mendel), 80 % (22.936 BEF) du montant restant peut être considéré comme juif. Le 20 novembre 1952, un montant de 42.453 BEF fut enregistré par le 3e Bureau avec la mention “restitutions d’Allemagne”.<sup>190</sup>

La sixième vente (22 décembre 1954) comportait 17 lots (n° 1 à 17). Les 15 premières toiles furent d’abord restituées par erreur aux Pays-Bas et à la France, et provenaient du commerce d’oeuvres d’art en Belgique pendant la guerre. Les deux dernières toiles avaient également été récupérées par L. Van Puyvelde et avaient appartenu à des Juifs. Chacune d’entre elles fut vendue pour 1.600 BEF, soit 3.200 BEF au total.<sup>191</sup> Les bénéfices totaux de la vente publique s’élevèrent à 500.450 BEF. L’ORE factura ses frais de rapatriement, soit 15.340,1 BEF. Un montant de 435.064,9 BEF fut enregistré par le 3e Bureau le 14 janvier 1955 et viré à l’Etat belge le 17 janvier.<sup>192</sup>

Lors des six ventes publiques organisées au PBA, l’ORE vendit les principaux biens culturels récupérés pour un montant total de 3.303.395 BEF. Selon des calculs fondés, la part juive représentait 1.535.004 BEF.

Par ailleurs, l’ORE mit en vente au 3e Bureau des Domaines, qui préleva 15% sur chaque vente, des biens culturels de moindre valeur, mais en plus grande quantité. Au total, on a recensé 23 ventes de l’ORE et du SR au troisième Bureau entre 1946 et 1954. Les biens vendus provenaient des dépôts bruxellois.<sup>193</sup> Les bénéfices totaux s’élevaient à 1.431.458 BEF (cf. Annexe 10).<sup>194</sup>

Comme pour les équipements industriels des ‘réparations’, l’ORE passa assez rapidement à la ‘liquidation’ des biens culturels et du mobilier qui, selon ce service, demeuraient non identifiés. Le fait qu’un certain nombre de propriétaires juifs vinrent entre-temps réclamer leurs objets d’art ne sembla pas influencer la méthode de travail de l’Office. Rien que pour l’agglomération bruxelloise, une somme de 2.966.462 BEF revint directement ou indirectement au Trésor public belge par le biais du 3e Bureau des Domaines. Comme nous n’avons retrouvé aucune trace ni de statistiques portant sur des ventes de mobilier et de biens culturels organisées par l’ORE à Anvers, à Liège et à Charleroi, nous en déduisons que ces avoirs furent sans doute vendus par des services locaux.

#### 3.6.4 **L'ORE et les biens culturels : nouvelles investigations en Allemagne de l'Ouest (1954-1967)**

Une deuxième phase d'investigations portant notamment sur les biens culturels en Allemagne de l'Ouest (cf. Chapitre 3.9) s'ouvrit avec la convention signée à Bonn le 26 mai 1954. Le 28 octobre 1955, l'ORE transmet au *Bundesamt für aussere Restitutionen* une liste des "oeuvres d'art dont la Belgique a été spoliée durant la guerre 1939-1945 et non récupérées à ce jour". Cette liste comportait uniquement 1564 toiles, sculptures et tapisseries ayant fait l'objet de spoliations ou d'un commerce au départ de la Belgique pendant la Seconde Guerre mondiale.<sup>195</sup> Parmi celles-ci se trouvaient les principales collections juives, partiellement restituées et pour lesquelles un dossier avait été introduit auprès de l'ORE. Les noms juifs étaient identiques à ceux parus en 1948 dans la publication "Répertoire d'œuvres dont la Belgique a été spoliée durant la guerre 1939-1945" (l'inventaire comprenait 301 oeuvres d'art, dont 137 ayant appartenu à des Juifs). Il n'a pas été demandé à l'Allemagne de l'Ouest de mener une enquête sur les bibliothèques et archives spoliées. Sans aucune analyse historique, l'ORE reprit simplement les informations qu'elle avait recueillies dix ans auparavant. Entre 1956 et 1962, l'ORE entretint avec le *Bundesamt für aussere Restitutionen* une correspondance administrative de six ans sans qu'aucun bien culturel ne soit restitué.<sup>196</sup> Aucun collectionneur juif ne récupéra un seul objet d'art. La plupart des demandes furent rejetées par manque de preuves ou faute d'avoir mentionné le territoire où le bien avait disparu.

Les propriétaires juifs ne furent pas informés du lancement d'une nouvelle enquête internationale qui aurait lieu en Belgique et en Allemagne de l'Ouest. Il n'est donc pas étonnant que la famille Menzel, qui avait été spoliée à Bruxelles et à laquelle aucun objet d'art ne fut jamais restitué par l'ORE, n'informa pas ce service de la restitution de sa toile 'Le paysan', de Marc Chagall (récupérée à New York en 1964, par le biais d'un procès). Le tableau continua à figurer sur la liste des pertes de l'ORE jusque dans les années nonante.<sup>197</sup>

#### 3.6.5 **Conclusions**

Fondé en 1944, l'Office de Récupération économique était le seul service belge chargé de retrouver, de restituer et de liquider les biens mobiliers (trouvés en Belgique ou à l'étranger) disparus des propriétés privées et publiques pendant la Seconde Guerre mondiale. Par ailleurs, l'ORE devait détecter le matériel de guerre ennemi et en dresser l'inventaire. A la suite de l'accord final de la conférence de Paris sur les réparations, l'ORE a également entrepris le règlement des compensations industrielles en nature. Parallèlement à ces activités économiques, l'ORE possédait également une cellule culturelle.

Bien que les spoliations nazies de biens culturels en Belgique aient été essentiellement axées sur les bibliothèques et les archives, l'ORE se focalisa sur la détection d'oeuvres d'art en Allemagne et en Autriche. En ce qui

concerne leur identification, l'ORE se fia principalement à l'expertise des Alliés. Malheureusement, les résultats furent bien maigres pour les propriétaires juifs spoliés, surtout par comparaison avec la France et les Pays-Bas. L'ORE ne récupéra que quelque 20 % des bibliothèques et archives spoliées, dont 1,2 % fut restitué avec certitude à des associations et des particuliers juifs. 62 des oeuvres et objets d'art spoliés avec certitude et provenant de 4 collections juives seulement (7 %) furent restitués. 166 oeuvres et objets d'art pourtant identifiés par la *Monuments, Fine Arts & Archives Division* ne furent jamais rendus à leurs propriétaires.

En Belgique, la récupération de biens culturels fut prise en charge par divers services. Ceux-ci ne collaborèrent pas – ou difficilement – ensemble, ou seulement avec difficulté. L'ORE ne mena pratiquement pas d'investigations sur les spoliations et les éventuels propriétaires. Ceux-ci étaient eux-mêmes responsables de l'identification de leurs biens culturels dans les entrepôts belges. Il n'y eut pratiquement pas de restitutions aux victimes ayant seulement introduit des dossiers administratifs. Les informations disponibles nous permettent de conclure que seule une vingtaine de collectionneurs juifs récupérèrent quelque trois cents biens culturels, non sans devoir encore s'acquitter du coût du transport et des frais administratifs auprès de l'ORE.

Plus de 90 % des biens culturels récupérés à l'étranger revinrent à l'Etat belge. 639 peintures et divers lots de pièces archéologiques furent cédés par l'ORE contre paiement et aboutirent auprès de 15 organismes culturels belges, principalement aux Musées royaux d'Art et d'Histoire de Bruxelles. Quelques milliers de biens culturels restés non identifiés furent écoulés par l'ORE et d'autres services belges lors de ventes publiques entre 1946 et 1954. Les oeuvres et meubles de valeur furent mis aux enchères au Palais des Beaux-Arts. Les autres biens culturels furent négociés par le 3e Bureau de l'Administration de l'Enregistrement et des Domaines.

La vente d'oeuvres et d'objets d'art, ainsi que de mobilier ayant appartenu à des Juifs, rapporta à l'Etat belge 2.966.462 BEF. Cependant, ce montant ne couvre que Bruxelles. Bien qu'il ait existé des dépôts à Anvers, aucune trace de leur liquidation n'a pu être trouvée. Il convient de tenir compte de cet élément.

### **3.7 Intervention de l'Administration centrale de l'Enregistrement et des Domaines.**

#### **3.7.1 Introduction**

La liquidation des biens retrouvés après guerre et dont les propriétaires sont absents suit la procédure habituelle prescrite par le Code civil. La distinction, au niveau du parcours de liquidation, se marque en fonction de ce que les propriétaires sont, ou non, identifiables. Cette procédure légale s'applique à tous les biens, qu'ils soient ou non la propriété de Juifs.

Si le propriétaire d'un bien – bijoux, espèces, ... – est absent mais identifiable, c'est-à-dire que les services administratifs concernés disposent

de son identité, son avoir est transféré à la CDC.<sup>198</sup> (cf. également Chapitre 3.5).

Si le propriétaire d'un bien n'est pas identifiable, l'avoir est transféré au Trésor, à savoir la caisse de l'Etat. Le Code civil nous renseigne à ce sujet :

- L'article 539 du Code civil précise que "tous les biens vacants et sans maître, et ceux des personnes qui décèdent sans héritiers, ou dont les successions sont abandonnées, appartiennent au domaine public".
- L'article 713 du Code civil précise que "les biens qui n'ont pas de maître appartiennent à l'Etat".

Quel que soit le cas de figure, qu'il s'agisse de biens dont les propriétaires sont absents mais identifiables ou de biens dont les propriétaires sont inconnus, le 3<sup>ème</sup> Bureau des Domaines de Bruxelles, compétent pour la vente de biens meubles, est toujours sollicité. Ce service dépend de l'Administration centrale de l'Enregistrement et des Domaines.<sup>199</sup> Dans le premier cas, il fait fonction de simple organisme de vente, dans le second cas, il est organe de vente ainsi que de transfert vers le Trésor.

Le 3<sup>ème</sup> Bureau des Domaines est réorganisé en automne 1945. En annexe du Bureau, est constitué un service particulier, appelé 'Service Spécial des Ventes' chargé d'assumer le surplus des attributions ordinaires et les attributions extraordinaires nées du conflit. Ce service est alors chargé "de la réalisation du butin de guerre et des biens ennemis sous séquestre, en ce compris la prise en charge et la garde des objets, l'organisation de la publicité, les opérations de vente, la tenue des procès-verbaux d'adjudication ou la passation des actes de cession".<sup>200</sup>

### 3.7.2 **Méthodologie**

Les archives consultées dans le cadre de l'enquête de la Commission d'étude sont de deux types. Premièrement, les dossiers généraux compris dans le fonds 'Butin de guerre', émanant de l'Administration centrale de l'Enregistrement et des Domaines et reprenant les grands thèmes de la liquidation d'après-guerre (diamants, ...). Il s'y trouve des listes de montants transférés, de la correspondance entre le directeur de l'Administration de l'Enregistrement et des Domaines et différentes institutions (ORE, Office des Séquestres, ...). Deuxièmement, les 'Sommiers 33' du 3<sup>ème</sup> Bureau des Domaines de Bruxelles qui reprennent les différentes ventes ainsi que les transferts. Le Sommier n° 33 est "destiné à la consignation des rentes foncières ou constituées, des capitaux et autres créances exigibles, productifs ou non d'intérêts, et, généralement, de tous les produits connus sous le nom de produits divers. Les consignations sont faites au fur et à mesure de la reconnaissance des droits de l'Etat ou dès que le paiement des sommes dues peut être utilement réclamé. Elles contiennent tous les renseignements prévus par l'intitulé des colonnes. Chaque article est émarginé de tous les renseignements utiles, tels par exemple, le décompte des prix de vente, des créances ou des prix de rachat de rentes".<sup>201</sup> Les sommiers datant d'avant 1954

ont été détruits ou égarés. Pour cette période, nous nous sommes basés sur les archives de l'Office des Séquestres ainsi que, pour les ventes, sur les procès-verbaux y afférant.

Les mouvements au sein des comptes de l'Administration de l'Enregistrement et des Domaines n'ont pu être vérifiés par manque d'archives.

Les archives du Trésor n'ont été d'aucune utilité étant donné que les versements s'y font de manière globale et trimestrielle.

### 3.7.3 **Intervention de l'Administration des Domaines dans la liquidation des biens de propriétaires absents mais identifiables (simple organe de transfert)**

L' 'Instruction domaniale', qui contient toutes les instructions relatives aux Domaines, nous donne les renseignements suivants :

- "Le comptable du Service des Séquestres, établi à 1000 Bruxelles, boulevard Bischoffsheim, n° 38a, est seul compétent pour la prise en recette du produit de la liquidation des biens, droit et intérêts placés sous séquestre après la guerre 1940-1945. Les sommes perçues par les receveurs de l'enregistrement et des domaines, pour compte du service des séquestres, sont virées au compte postal n° 000-2003001-48 du comptable de ce dernier service".<sup>202</sup>

- "En cas de ventes faites par les receveurs pour compte du Service des séquestres, les droits d'encan sont inscrits en recette conformément à la règle".<sup>203</sup> Le 3<sup>ème</sup> Bureau des Domaines s'octroie effectivement 20 % de frais de gestion sur tout bien vendu par lui.

- En novembre 1954, l'Office des Séquestres décide de vendre les objets du Séquestre BTG susceptibles de déperir ou de perdre leur valeur par vieillissement. Il s'agit de montres et de bijoux qui émanent de spoliations effectuées à la Caserne Dossin à Malines. Un sous-compte particulier est alors créé pour chaque propriétaire.<sup>204</sup> La réalisation en vente publique de ces objets a lieu en décembre 1955 et en juin 1956. Elle rapporte au Séquestre BTG, un produit net de 91.944 BEF qui est versé sur son compte.<sup>205</sup>
- Fin 1967, l'Office des Séquestres décide de réaliser tous les objets encore en possession du Séquestre BTG. Il s'agit principalement de bijoux et de montres mais également de timbres. Les 21 mars et 16 mai 1968, deux ventes sont réalisées par le 3<sup>ème</sup> Bureau des Domaines. Celles-ci rapportent net au Séquestre BTG une somme de 32.065 BEF.<sup>206</sup> Pour les biens plus spécifiques –entre autres les timbres et les bijoux de plus grande valeur - l'Office des Séquestres se tourne vers des spécialistes bruxellois : l'hôtel des ventes 'Galerie Moderne' (pour un total de 343.005 BEF) ainsi que l'expert en philatélie U.E.G. Williame (pour un total de 58.632 BEF). Ces organismes



privés dont les différentes ventes rapportèrent un total net de 401.637 BEF, prélèvent également 20 % pour frais de gestion.

Remarques :

- Les montants mentionnés ci-dessus ne seront pas comptabilisés dans ce paragraphe, étant donné qu'ils ont été transférés à la CDC. Ils sont pris en compte au Chapitre 3.5., consacré à cette Caisse.
- Les biens identifiables 'ennemis' - c'est-à-dire principalement allemands - sont également vendus par les Domaines et leur produit versé à l'Office des Séquestres (cf. Chapitre 3.1) qui les transfère directement au Trésor.

### 3.7.4 **Intervention dans la liquidation de propriétaires inconnus (organe de vente et de transfert)**

Différents services administratifs, impliqués dans la liquidation des biens sans maître, font appel à l'Administration de l'Enregistrement et des Domaines (3<sup>ème</sup> Bureau des Domaines), comme canal de transfert vers le Trésor. Il peut s'agir de transferts de liquidités, de titres ou d'objets; dans ce dernier cas, il y a préalablement vente.

Une fois les biens réalisés, le 3<sup>ème</sup> Bureau des Domaines vire le produit de la vente à l'Office des Séquestres. Ce dernier prélève 5 % de frais de gestion et les retransfère ensuite au 3<sup>ème</sup> Bureau de recettes domaniales de Bruxelles.<sup>207</sup> Ces sommes perçues sont ensuite versées globalement au Trésor.

#### 3.7.4.1 Vente et transfert via les Domaines vers le Trésor de biens émanant du Séquestre BTG

Dès 1948, l'Office des Séquestres décide de liquider tous les biens non identifiables (*Unbekannt*, selon la dénomination allemande). Ces biens sont transférés dans leur totalité au Trésor (excepté les 5 % de frais de gestion perçus par l'Office), via l'Administration des Domaines comme 'biens sans maîtres'.

- Sur les 6741 dépôts de bijoux et autres émanant de spoliations effectuées à la Caserne Dossin à Malines, 192 sont intitulés *Unbekannt*. Étant donné que les propriétaires de ces objets ne sont pas identifiables, l'Office décide, fin des années 40, de les remettre aux Domaines dans le but de les réaliser. La vente est effectuée, les Domaines prélèvent 20 % pour frais de gestion et transmettent en décembre 1951 le solde à l'Office des Séquestres, pour compte du Séquestre BTG. L'Office perçoit alors ses 5 % de frais de gestion et retransfère le solde aux Domaines en décembre 1951 sous la mention 'Séquestre BTG.' Le produit net de cette vente de bijoux *Unbekannt*, 558.770 BEF, aboutira au Trésor.
- En 1948, l'Office verse aux Domaines 13.443 BEF représentant la valeur de pièces de monnaies belges encore coursables trouvées dans

les enveloppes *Unbekannt*. La contre-valeur des pièces d'or trouvées dans les mêmes enveloppes, 28.919 BEF, fut quant à elle transférée en 1951 aux Domaines, après échange auprès de la Banque Nationale.<sup>208</sup>

- Le 27 août 1948, l'Office décide de verser le solde du compte *Mecheln* ('Valeurs saisies par les Allemands sur des Juifs non identifiables'), 20.784.971 BEF, à l'Administration des Domaines, comme 'biens sans maîtres'.<sup>209</sup>
- Les autres sous-comptes BTG-*Unbekannt* à la SFBF sont quant à eux transférés au Trésor en 1956 et ce, toujours via l'Administration centrale de l'Enregistrement et des Domaines.<sup>210</sup> Leur montant total s'élève à 791.921 BEF.

Certains de ces sous-comptes BTG comprennent, outre des fonds libres et des obligations au porteur, des titres de l'Assainissement monétaire.<sup>211</sup> En pratique, les Domaines reçoivent l'ensemble du contenu des sous-comptes : ils encaissent les espèces (compte n° 25.88) et interviennent dans les obligations de rachat des titres non encore créés (inscriptions) de l'Emprunt d'Assainissement Monétaire (EAM) ainsi que de vente des titres créés (obligations) EAM. La totalité des sous-comptes aboutit finalement dans la Caisse de l'Etat.

D'autres sous-comptes *Unbekannt* comprennent à la fois du numéraire et des titres. Ces derniers sont également remis à l'Administration des Domaines comme biens sans maître. Leur contre-valeur est attribuée à l'Etat.

Tableau 26 : sous-comptes BTG

<i>Dénomination</i>	<i>Montant</i>
<i>Verkauf Judischer Pelzwaren</i>	349.607 BEF
<i>Unbekannt-Fundsache</i>	62.049 BEF
<i>Unbekannt</i>	18.780 BEF
<i>Unbekannt Ablieferung Von Vermogen-Werten eines Unbekannt Geblieden</i>	50.650 BEF
Sous-compte 26.998, Malines	2.620 BEF
<i>Unbekanntes Feindvermogen</i>	5.772 BEF
Sous-compte 29.998, Malines	171.763 BEF
<i>Unbekannt Frensel</i>	74.580 BEF
<i>Unbekannt O.M. Paket</i>	56.100 BEF
Total	791.921 BEF

L'Administration de l'Enregistrement et des Domaines sert aussi de canal de transfert vers le Trésor des sous-comptes Frensel.<sup>212</sup> Pour rappel, l'occupant avait ouvert des sous-comptes au nom des propriétaires de diamants sur lesquels était versé le produit de leur vente forcée - à bas prix. Après-guerre, une grande partie de ces diamants fut récupérée en Allemagne et les titulaires de sous-comptes Frensel eurent la possibilité de rétablir la situation. Ils purent recevoir leur part du produit de la vente des dia-

mants récupérés à condition de verser les montants déposés sur les sous-comptes Frensel à l'Administration des Domaines (cf. également le Chapitre 3.11). Ces montants furent ensuite été transférés au Trésor.

Etant donné qu'il s'agit ici d'un montant concernant des biens (en l'occurrence des diamants) pour lesquels les propriétaires ont été indemnisés, la Commission d'étude a estimé qu'il ne pouvait être comptabilisé de la même manière que les autres montants; il sera indiqué séparément.

Ces sous-comptes comprenaient également, outre des fonds libres et des obligations au porteur, des titres de l'Assainissement monétaire. Le système de vente et de rachat des titres est le même que pour les sous-comptes BTG et la totalité est versée au Trésor.

Tableau 27 : retours sous-comptes BTG-Frensel<sup>213</sup>

<i>Année de transfert au 3<sup>ème</sup> Bureau des Domaines</i>	<i>Montant</i>
1954	6.181.282 BEF
1955	1.091.056 BEF
1956	245.799 BEF
1957	82.401 BEF
1958	263.962 BEF
Total	7.864.500 BEF

#### 3.7.4.2 L'Office de Récupération Economique (ORE)

L'ORE a fait appel à deux organismes pour la réalisation des biens récupérés en Allemagne : les Domaines et le Palais des Beaux-Arts. (cf. Chapitre 3.6).

Le produit de toutes les ventes (1946-1953) est allé au Trésor via le 3<sup>ème</sup> Bureau des Domaines et ce, en ce qui concerne les biens juifs, pour un montant de 2.966.462 BEF.

#### 3.7.5 Conclusion

Tableau 28 : tableau récapitulatif

<i>Dénomination</i>	<i>Montant global</i>
Bijoux	558.770 BEF
Compte Malines	20.784.971 BEF
Contre-valeur pièces d'or	28.919 BEF
Monnaie belge	13.443 BEF
Sous-comptes BTG	791.921 BEF
ORE	2.966.462 BEF
Total	25.144.486 BEF
Sous-comptes Frensel	7.864.500 BEF*

\* voir remarque dans 3.7.4.1

Les recherches menées par la Commission d'étude auprès de l'Administration centrale de l'Enregistrement et des Domaines ont permis de déterminer un montant de 25.144.486 BEF, représentant le produit de la

liquidation des biens des victimes du judéocide transféré via cette administration au Trésor.

### **3.8 Le Service des Dommages de guerre auprès du Ministère de la Reconstruction et la législation d'après-guerre relative aux dommages de guerre matériels**

Par l'arrêté-loi du 10 janvier 1941 relatif aux mesures de dépossession effectuée par l'ennemi, le Gouvernement belge de Londres a envisagé pour la première fois la restitution des biens confisqués et pillés, tant dans le domaine public que dans le domaine privé.<sup>214</sup> Cet arrêté-loi établit que toutes les saisies de biens appartenant à l'Etat et toutes les confiscations et ventes obligatoires de biens privés sont annulées, indépendamment de leur nature. L'arrêté-loi relatif à la déclaration des dommages de guerre aux biens privés du 19 septembre 1945 constitue le premier jalon posé dans le cadre de l'indemnisation des biens privés. Deux ans plus tard, le 1<sup>er</sup> octobre 1947, la loi relative à la réparation des dommages de guerre aux biens privés a été adoptée.<sup>215</sup> Le 30 novembre 1948, les dommages matériels ont été estimés dans le secteur privé en Belgique à 35 milliards de BEF. A l'époque, 697.392 réclamations en dommages et intérêts ont déjà été introduites auprès du Ministère de la Reconstruction, dont 98 % par des personnes physiques et des personnes morales de nationalité belge.<sup>216</sup>

#### **3.8.1 La législation belge relative aux dommages de guerre matériels**

En quatre années, une législation fouillée a été promulguée en Belgique au sujet de l'indemnisation des pertes matérielles subies. Dans la loi du 1<sup>er</sup> octobre 1947 relative à la réparation des dommages de guerre aux biens privés, l'intervention financière, les conditions et le droit de réparation ont été déterminés par l'Etat belge dans le cadre des sinistres d'ordre privé. Les dommages de guerre y sont définis comme suit : "les dommages directs, matériels et certains causés par faits de guerre sur le territoire de la Belgique, postérieurement au 27 août 1939, aux biens corporels, meubles et immeubles". Cette loi a un effet rétroactif jusqu'au moment du sinistre.<sup>217</sup>

Les principales dispositions de cette loi sont les suivantes :

- s'agissant de la cause du dommage, la loi sanctionne : "Les crimes et délits contre les propriétés privées (...) commis depuis l'invasion du territoire jusqu'au 15 juillet 1945, à force ouverte ou par violence, par des attroupements ou rassemblements armés ou non armés".<sup>218</sup>
- Quant à sa nature, le dommage doit être direct, matériel et certain.<sup>219</sup> Il faut entendre par direct, tout dommage qui est une conséquence immédiate et nécessaire des actes de guerre.<sup>220</sup> La notion de dommage matériel recouvre l'accomplissement, la réquisition, la des-

truction, la détérioration de biens corporels, de biens mobiliers et de biens immobiliers, à l'exclusion de toute forme de dommage moral.<sup>221</sup> Le dommage doit être certain dans la mesure où il doit pouvoir être déterminé.<sup>222</sup> En ce qui concerne les biens immobiliers, toute l'indemnisation doit être consacrée à la reconstruction du bâtiment détruit ou détérioré.<sup>223</sup> Pour les biens mobiliers, les catégories suivantes sont prises en considération : premièrement, "les meubles meublants, les vêtements et ustensiles de ménage (...)" dont l'indemnité de reconstitution est forfaitairement calculée sur base d'unités mobilières, deuxièmement, "les biens affectés à des fins professionnelles, aux besoins d'un culte public, à des fins de philanthropie, d'éducation, d'enseignement ou de prévoyance sociale".<sup>224</sup> Les devises, les avoirs bancaires, les assurances vie, les bijoux, les objets d'art, les collections de timbres, les stocks de vin ou les véhicules privés n'entrent pas en ligne de compte sauf s'ils sont comptabilisés en tant que matériel professionnel.<sup>225</sup>

- En ce qui concerne les bénéficiaires : seul le propriétaire du bien détruit au moment du sinistre peut être considéré comme bénéficiaire<sup>226</sup>. Les personnes condamnées ou tombant sous le coup de la législation relative à l'épuration sont exclues du bénéfice de ces dispositions.<sup>227</sup> Le principe de la nationalité est un élément décisif, en vertu duquel "seules les personnes physiques et morales, de nationalité belge au jour du sinistre et au jour de l'entrée en vigueur de la présente loi" entrent en ligne de compte.<sup>228</sup>

Deux dérogations au principe de la nationalité sont prévues : premièrement, lorsqu'une réciprocité existe dans le cadre d'accords internationaux au bénéfice des citoyens de nationalité belge, le ressortissant du pays co-signataire peut bénéficier des dispositions belges; deuxièmement, "certaines catégories d'apatrides et d'étrangers, qui ont subi des dommages matériels, conséquence de leur activité contre l'ennemi" peuvent être assimilés aux Belges.<sup>229</sup>

Sur base de cette clause de la nationalité, la plupart des Juifs sont exclus du droit à la réparation matérielle. Toutefois, la loi prévoit une indemnisation intégrale pour les dommages matériels qui résultent de l'arrestation ou de l'incarcération de prisonniers politiques et de prisonniers de guerre, encourus par "n'importe quel type de biens mobiliers".<sup>230</sup> Ces demandes doivent être réglées de manière prioritaire.<sup>231</sup> Cela dit, en raison de l'interprétation du statut de prisonnier politique, cette disposition n'offre pas de nouvelles perspectives aux personnes déportées en raison de leur 'race' ou à leurs ayants droit.

Le 5 février 1947, le statut de prisonnier politique étranger est publié. Les étrangers ou les apatrides peuvent acquérir le statut de prisonnier politique s'ils ont exercé, durant l'occupation de la Belgique, "une activité patriotique". Ces étrangers peuvent obtenir la nationalité belge par naturalisation ordinaire.<sup>232</sup>

Les Juifs déportés et leurs ayants droit n'ont pas automatiquement obtenu le statut de prisonnier politique, car il est conditionné à l'exercice d'une activité de résistance. De plus, ces personnes ou leurs descendants ne bénéficient pas des avantages financiers comme la pension, les avantages scolaires pour leurs enfants et un traitement préférentiel lors du versement par le Ministère de la Reconstruction de l'indemnité pour dommages matériels.

La constatation des dommages est réglée par l'arrêté-loi du 7 novembre 1947. Le mode d'évaluation, le déroulement de l'expertise et la procédure complexe de détermination des dommages y sont fixés.

L'arrêté royal du 30 janvier 1954 coordonne la législation existante (1<sup>er</sup> octobre 1947, 25 mai 1951, 1<sup>er</sup> août 1952 et 31 juillet 1953) en matière de réparations des dommages de guerre occasionnés aux biens privés. A la différence des dispositions prévues dans la loi de 1947, celles de l'arrêté royal du 30 janvier 1954 créent une légère ouverture pour le problème de la nationalité. Pouvaient désormais entrer en ligne de compte pour obtenir une indemnisation : "les personnes physiques étrangères ou apatrides qui, ayant leur résidence habituelle en Belgique depuis une date antérieure au 31 décembre 1930, ont régulièrement introduit avant le sinistre leur demande de naturalisation, (...) l'ont régulièrement réintroduite avant le 1<sup>er</sup> janvier 1951 et ont obtenu la nationalité belge par une naturalisation, option ou recouvrement avant le 1<sup>er</sup> janvier 1960" et "les conjoints et enfants de la personne remplissant les conditions prévues au 1<sup>o</sup>, pour autant qu'ils soient devenus belges avant le 1<sup>er</sup> janvier 1960".<sup>233</sup> En outre, la loi stipule que tout demandeur doit être domicilié en Belgique. La plupart des victimes juives et/ou leurs héritiers sont placés devant l'alternative d'acquérir la nationalité belge ou ne de pas pouvoir réclamer d'indemnités à titre de dommages de guerre matériels.

### 3.8.2 Accords internationaux

Sur base du principe de réciprocité, l'Etat belge a conclu des accords avec un certain nombre de pays afin d'indemniser les dommages de guerre matériels subis par leurs ressortissants, en application des dispositions de l'article 4 des lois du 1<sup>er</sup> octobre 1947 et 30 janvier 1954.

A la prise d'effet de la loi de 1947, un seul accord international, conclu avec la Grande-Bretagne et l'Irlande du Nord, est en vigueur.<sup>234</sup> Au début des années cinquante, des accords de ce type sont signés avec le Canada, les Etats-Unis, les Pays-Bas, le Grand-Duché de Luxembourg et la France.<sup>235</sup> La Suisse leur emboîte le pas plus tard.<sup>236</sup> Aucune disposition particulière en faveur de la population juive n'est toutefois prévue dans ces accords. Il fallut attendre la loi allemande BRüG du 19 juillet 1957 pour voir les victimes juives et leurs héritiers indemnisés pour les dommages matériels occasionnés à leurs biens immobiliers (cf. Chapitre 3.5).<sup>237</sup>

### 3.8.3 Conclusion

Comme près de 95 % des déportés juifs ne possèdent pas la nationalité belge, ils n'entrent pas en ligne de compte pour les indemnisations des dommages de guerre matériels. Si elles 1/n'ont pas séjourné en Belgique ou n'ont pas souhaité acquérir la nationalité belge, 2/sont des ressortissantes d'un Etat avec lequel la Belgique n'a conclu aucun accord, les victimes juives sont exclues du processus de réparations financières. S'ajoute à cela le fait que les avoirs bancaires, les bijoux, les objets d'art sont effectivement pris en compte pour la restitution, mais non pour leurs réparations financières.

## 3.9 Les Lois fédérales allemandes de restitution et d'indemnisation

### 3.9.1 Contexte historique

Après la fin des hostilités, les puissances d'occupation promulguent dans leur zone d'occupation des lois restaurant les biens spoliés par les nazis à leurs propriétaires originels. La première loi, la *Military Government Law 59*, est arrêtée par les Américains dès novembre 1947.

Dans le même souci de tenter de régler les conséquences du passé, se situe la Convention "sur le règlement de questions issues de la guerre et de l'occupation", signée à Bonn le 26 mai 1952, amendée par le Protocole de Paris du 23 octobre 1954. Les co-signataires -la France, les États-Unis, la Grande-Bretagne et la République fédérale d'Allemagne- instituent la "Commission arbitrale sur les biens, droits et intérêts en Allemagne". Ils conviennent que la République fédérale d'Allemagne créera une agence chargée "de la recherche, de la récupération et de la restitution des bijoux, de l'argenterie et des meubles anciens (lorsque chacun de ces objets est d'une valeur substantielle) et des biens culturels, si ces objets ou biens culturels ont été, au cours de l'occupation d'un territoire, enlevés de ce territoire par les forces ou les autorités de l'Allemagne ou de ses Alliés ou par leurs membres individuellement".<sup>238</sup>

La Convention précise que tout Etat du territoire duquel les biens ont été enlevés peut introduire une demande en restitution. La Belgique, mentionnée dans ce contexte (art. 5 de la Convention), adhère à cet accord international en vue de bénéficier des dispositions adéquates de la Convention (loi d'approbation du 4 mai 1956).

Egalement selon les termes de la Convention, la République fédérale s'engage à régler par voie législative "la nature et le montant de l'indemnisation de personnes atteintes par l'expropriation" (§ 8 de l'annexe au 5e chapitre de la Convention). C'est cette disposition qui ouvre la voie vers la loi dite BRüG (*Bundesrückerstattungsgesetz*) du 19 juillet 1957.

Il y a lieu, toutefois d'analyser au préalable une autre loi fédérale allemande, celle du 18 septembre 1953, communément appelée loi BEG (*Bundesentschädigungsgesetz*), loi "relative à l'indemnisation des victimes des persécutions national-socialistes".

### 3.9.2 **Le Bundesentschädigungsgesetz ou loi BEG**

En octobre 1951, l'Allemagne invite l'Etat d'Israël et des représentants de la Communauté juive mondiale à négocier la réparation des crimes commis par le régime national-socialiste. A la suite de cette invitation, 21 organisations juives se réunissent et créent la *Conference on Jewish Material Claims against Germany*. L'Allemagne négocie dès lors simultanément avec l'Etat d'Israël et la *Claims Conference*.

Les négociations aboutissent le 10 septembre 1952 à Luxembourg. Le *Bundesentschädigungsgesetz* est promulgué un an plus tard, le 18 septembre 1953. Dans sa version définitive – la loi BEG a été amendée à deux reprises, le 10 août 1955 et le 29 juin 1956 –, cette loi comporte les éléments suivants :

- elle vise l'indemnisation des personnes qui ont fait l'objet de persécutions de la part du régime national-socialiste (période du 30 janvier 1933 au 8 mai 1945) en raison de leur opposition politique au régime ou en raison de leur race, croyance ou convictions et qui ont, de ce fait, subi un dommage ayant causé la mort, un dommage à leur personne ou à leur santé, une atteinte à leur liberté, ou encore, des dommages à la propriété, aux biens de fortune, à la carrière professionnelle.
- La notion de bénéficiaire est limitée. En effet, le droit à l'indemnisation n'existe que dans le chef des personnes qui avaient au 31 décembre 1952 leur domicile ou leur résidence permanente en République fédérale. Les personnes décédées avant cette date devaient avoir eu leur dernier domicile ou résidence permanente en RFA, tandis que celles qui avaient été expulsées ou qui s'étaient réfugiées (apatrides et réfugiés politiques) avant le 31 décembre 1952 devaient prouver que leur dernier domicile ou résidence permanente se situait sur la partie du territoire allemand – limites au 31 décembre 1937 – constituant la RFA. La seule exception à cette règle concerne les dommages aux biens immobiliers : le droit à l'indemnisation existe sans condition de domicile ou de résidence si le bien immobilier est situé dans le territoire de la RFA.<sup>239</sup>
- Dans les limites ainsi définies, la loi ouvre, selon le type de dommages visés, un éventail assez large d'indemnisations. Deux remarques particulières à cet égard : 1/la loi BEG indemnise, à titre, respectivement, de "privation de liberté" et de "limitation de liberté", le séjour forcé dans un ghetto et le port de l'étoile de David<sup>240</sup>; 2/les dommages à la propriété et aux biens de fortune n'étaient susceptibles d'indemnisation que dans la mesure où ces biens étaient bien situés dans les territoires du *Reich*, limites du 31 décembre 1937.



### 3.9.3 L'accord belgo-allemand du 28 septembre 1960

Ce sont les conditions strictes, notamment en matière de domiciliation des ayants droit, qui font réagir plusieurs Gouvernements. Un conseil allié comprenant la Belgique, les Pays-Bas, la France et le Luxembourg exprime des revendications communes au profit de leurs ressortissants. Ils sont rejoints par le Danemark, la Norvège, la Grèce et le Royaume-Uni.

Des négociations, il résulte toutefois que la République fédérale, tout en se déclarant prête à s'acquitter de ses responsabilités, ne compte pas refondre la loi BEG dans le sens demandé. L'amendement apporté à cette loi le 29 juin 1956 illustre cette position. Par contre, l'Allemagne fédérale se déclare disposée à accorder des prestations volontaires, donc ne dérivant d'aucune obligation reconnue, limitées aux seules victimes ayant été atteintes d'une manière particulière par l'injustice du nazisme.

Sur cette base, des négociations bilatérales s'entament. En ce qui concerne la Belgique, elles conduisent à la signature de l'accord du 28 septembre 1960, approuvé par la loi du 4 mars 1961, par lequel l'Allemagne s'engage à payer, en trois tranches, une indemnisation totale de 80 millions DM (1 milliard BEF au taux de change de l'époque).

L'accord bilatéral vise à indemniser les "ressortissants belges ayant été l'objet de mesures de persécution national-socialistes prises pour des raisons raciales, confessionnelles ou idéologiques, et qui ont subi, du fait de ces mesures de persécution, des atteintes à leur liberté ou à leur santé". La répartition du montant de 80 millions de DM est laissée à l'appréciation du Gouvernement belge.<sup>241</sup>

Quatre arrêtés royaux d'exécution, datés respectivement des 23 novembre 1961, 7 février 1963, 2 avril 1965 et 23 novembre 1970, ont réglé les modalités d'indemnisation et défini les bénéficiaires des prestations. Préalablement au premier arrêté d'exécution, plusieurs associations sont consultées, dont l'"Aide aux Israélites Victimes de la guerre" (AIVG). Dès l'arrêté royal du 27 novembre 1961, la répartition du montant de l'accord a été réservée aux ressortissants belges "prisonniers politiques et bénéficiaires du statut des prisonniers politiques reconnus comme tels", et leurs ayants droit. Or, le fait, pour les Juifs qui résidaient en Belgique, d'avoir été déportés vers l'Allemagne ne leur accordait pas *ipso facto* le statut de prisonnier politique au sens de la loi du 26 février 1947.<sup>242</sup>

Le plus important reste bel et bien que le législateur a appliqué aux arrêtés portant exécution de l'accord du 28 septembre 1960 les principes de la loi sur le statut de prisonnier politique. Or, d'une part, aucune loi belge n'attribue un caractère ou une place particulière aux persécutions pour raison raciale ou religieuse et, d'autre part, la loi sur le statut des prisonniers politiques comme toutes les lois relatives aux statuts de reconnaissance nationale est restrictive du point de vue de la nationalité. Dans son application, le bénéfice de la répartition de l'accord belgo-allemand n'est réservé qu'aux prisonniers politiques et aux bénéficiaires du statut de prisonnier politique qui possédaient la nationalité belge "tant au moment de leur incarcération ou de leur internement qu'à la date du 28 septembre 1960" (ou

de leur décès).<sup>243</sup> Il est à noter que certains étrangers et apatrides décédés étaient assimilés aux Belges si le conjoint était belge ou si un enfant avait acquis ou pouvait acquérir la qualité de belge.<sup>244</sup> Mais l'arrêté d'exécution du 23 novembre 1961 n'admet ces personnes 'assimilées' au bénéfice de la répartition que moyennant des conditions supplémentaires de nationalité et de non cumul d'indemnités.

L'AIVG se verra opposer un refus également à une demande particulière qu'elle formulera en 1961 et à nouveau en 1965. S'inquiétant que certains Juifs belges ne bénéficieront d'aucune indemnité, l'association requiert une indemnisation pour les ressortissants qui, sans avoir été internés, ont subi une limitation de la liberté et ont été obligés de porter l'étoile de David. Le législateur refuse : cela aurait pour "conséquence de renforcer les revendications des réfractaires au travail et par voie de conséquence, des résistants qui ont vécu dans les maquis et donc dans l'illégalité".<sup>245</sup>

### 3.9.4 La Loi BRüG

Jusqu'ici, nous n'avons considéré que le dédommagement des préjudices physiques ou moraux des persécutions national-socialistes. Entre la *Bundesentschädigungsgesetz* et l'accord bilatéral du 28 septembre 1960, une loi fédérale allemande avait été adoptée qui réglait le problème des restitutions.

La loi BRüG (*Bundesrückerstattungsgesetz*), ou loi fédérale de restitution, est adoptée le 19 juillet 1957. Elle prévoit la réparation des biens spoliés identifiables (*feststellbar*), par voie de paiement de dommages et intérêts ou de versement d'une indemnisation. Elle est assez explicite sur la qualité des biens qu'elle vise : une œuvre d'art est un bien identifiable, une somme d'argent ne l'est pas.

La disposition essentielle, du point de vue de la présente étude, est celle qui ouvre la voie au dédommagement des biens de fortune identifiables enlevés sous le régime national-socialiste en dehors du territoire allemand "s'il est prouvé que ces biens ont été transférés après leur enlèvement" sur le territoire de l'actuelle RFA.<sup>246</sup> Il s'agissait bien là d'une primeur, puisque jusqu'alors – et la loi BEG en est un exemple –, seuls les objets spoliés sur le territoire allemand ouvraient la voie à une indemnisation. Cependant, la preuve du transfert en Allemagne devait être apportée individuellement et au cas par cas.

La loi BRüG fixe à 1,5 milliards DM le plafond des interventions à consentir.

Dès le lendemain de la guerre, l'AIVG, voyait le jour afin de soutenir psychologiquement et matériellement les victimes des persécutions national-socialistes. Comme le fait le Fonds Social juif unifié (FSJU) en France, l'association va aider les citoyens juifs dans leurs différentes démarches en réparations. Elle entame une double négociation, tant avec le Gouvernement de Bonn qu'avec le Gouvernement national. Elle reçoit rapidement le soutien des Ministères des Affaires étrangères et des Affaires économiques belges ainsi que des administrations concernées afin de documenter les demandes qu'elle doit introduire en Allemagne au profit des victimes juives.

Cependant la constitution des dossiers s'avère parfois difficile en raison de l'absence d'inventaire détaillé des meubles saisis, si ce n'est ceux répertoriant les biens réquisitionnés dans les garde-meubles. Il est dès lors impossible d'établir cette preuve formelle du transfert vers l'Allemagne.

Aussi, sous les efforts conjugués des organisations juives de France, des Pays-Bas et de Belgique, le Gouvernement allemand renonce, en octobre 1958, à réclamer que "chaque requérant établisse l'arrivée effective en Allemagne des biens enlevés", considérant comme significatifs les documents rassemblés pour le procès de Nuremberg ainsi que les attestations délivrées par l'Office de Récupération économique (ORE).<sup>247</sup>

S'il abandonne l'obligation stricte de preuve, le Gouvernement allemand prend désormais en compte le degré de probabilité d'arrivée de l'objet sur le territoire de la RFA ou Berlin.

Après tractations, les autorités allemandes retiennent que 80 % des biens mobiliers auraient été transférés, dans le cadre de la *Möbelaktion*, du territoire belge vers la République Fédérale ou à Berlin, les 20 % non retenus représentant les biens restés en Belgique ou censés avoir été transférés vers l'Allemagne de l'Est. Dès lors, il est décidé d'une valeur moyenne forfaitaire par chambre d'appartement vidée de son contenu, soit, après discussion, une somme de 6.000 DM. Les ressortissants belges pourront donc espérer 80 % de ce chiffre, soit 4.800 DM.

Nous l'avons souligné, l'AIVG fut aidée dans ses démarches auprès du Gouvernement allemand par l'ORE.<sup>248</sup> L'Office sera également sollicité par plusieurs autres organisations. L'URO, *United Restitution Organization*, organisation internationale d'aide aux victimes du judéocide, lui demande de documenter les dossiers relatifs à des spoliations mobilières. Il est également approché, d'une part, par la 'Fédération belge des Bourses de diamants d'Anvers' pour la question de la spoliation de pierres précieuses, d'autre part, par les organismes bancaires pour des avoirs en coffre saisis. Enfin, les communautés israélites de Belgique viennent chercher son appui pour des demandes relatives aux spoliations de biens culturels dans les synagogues.

L'aide apportée par l'ORE consistera à fournir une attestation énumérant les pièces figurant au dossier "Dommages de Guerre", évitant l'envoi de celui-ci en Allemagne.<sup>249</sup> Prévue au départ pour environ 600 dossiers, son intervention favorisera l'instruction de plus de 2.000 dossiers, en contrôlant ceux-ci, les complétant le cas échéant, pour qu'ils soient en conformité avec la loi fédérale. Ces dossiers sont ensuite soumis aux services fédéraux allemands compétents, à savoir le *Wiedergutmachungsamt* (WGA) et la *Sondervermögensverwaltung*.

L'ORE avait, avant la publication de la loi BRüG, également aidé l'Etat belge dans ses démarches en restitution. En effet, la Convention de Bonn sur le Règlement des questions issues de la guerre et de l'occupation, signée le 26 mai 1952, prévoyait, par ses articles 3 et 4 du Chapitre 5, des réparations pour toute personne dépossédée de ses biens par vol ou contrainte.<sup>250</sup> Cette convention octroyait la restitution ou, si le bien a été uti-

lisé, consommé, détruit ou volé, l'indemnisation de ces biens, pour autant que la personne introduise une action en restitution devant un tribunal allemand au plus tard le 8 mai 1956. Conjointement à des demandes en restitution, notamment de collections d'art, l'Etat belge a entendu établir une revendication globale pour l'indemnisation de biens ayant appartenu à des Juifs disparus sans laisser d'héritiers.<sup>251</sup> Il évalua cette revendication à environ 1 milliard BEF.<sup>252</sup> Introduite auprès du Tribunal civil de Bonn (*Landgericht*), l'affaire prit des proportions déraisonnées, le Greffe du Tribunal exigeant, postulant une affaire civile, le paiement par l'ORE d'une somme de 525.000 DM. L'affaire fut défendue par Me Orfinger-Karlin, conseil des Associations juives de Belgique, devant la Commission Arbitrale en Allemagne (prévue par la Convention), pour finalement être abandonnée au profit de la loi BRüG, jugée plus souple et plus étendue – comme il sera expliqué plus loin.<sup>253</sup>

L'article 5 de la loi BRüG déterminait que seuls les biens "identifiables" pouvaient bénéficier d'une procédure d'indemnisation. Aussi, seules quatre catégories de biens ont été couvertes par l'intervention de l'ORE : meubles meublants, biens des synagogues, contenu des coffres dans les banques (devises, valeurs, métaux précieux), diamants.

En mars 1959, l'ORE introduit au *Sondervermögens- und Bauverwaltung beim Landesfinanzamt* à Berlin deux listes de réclamants. Elles comportent des noms communiqués, respectivement, par 11 banques et par la Fédération belge des bourses de diamants.<sup>254</sup> En matière de preuve globale d'enlèvement, ces listes sont les seules pour lesquelles il a été possible d'établir l'arrivée en Allemagne des biens en cause, notamment par la production de documents délivrés par le "*Devisenschutz-kommando*".<sup>255</sup> L'ORE devra refuser 91 dossiers. Pour les 239 dossiers confiés à son représentant en Allemagne, les indemnisations s'élèveront à 7.589.466 DM (soit 94.868.325 BEF).

Concernant les avoirs bancaires, le problème des devises, valeurs, etc., s'avéra complexe : les autorités allemandes nièrent que les biens en cause soient 'effectivement' parvenus sur le territoire du *Reich*.<sup>256</sup> L'ORE se chargera, dès lors, lui-même d'introduire 228 requêtes, au nom des clients. Il constate cependant que "nombre des biens, au sujet desquels des réserves avaient été faites, avaient finalement été remis à la disposition des intéressés ou de leurs ayants droit, soit en nature soit en contre-valeur".<sup>257</sup> Finalement, "la modicité du préjudice, subi par quelques-uns d'entre eux, fait renoncer à la poursuite de l'action".<sup>258</sup> L'issue de l'or, des pièces et lingots aboutit par des négociations portant sur l'ampleur du préjudice, estimé à plus de 5 millions BEF.

Dans le même temps, les dossiers dits "*Möbelaktion*" introduits par l'AIVG ou par l'URO étaient envoyés en Allemagne. Entre 1960 et 1967, 1.421 dossiers, documentés par l'Office de Récupération économique, seront instruits par les autorités allemandes qui accordèrent des indemnisations à concurrence de 369.000.000 BEF.

Enfin, concernant les spoliations dans les synagogues, un accord intervenu en juin 1960 avec les autorités allemandes a prévu un règlement de 2 millions DM pour les communautés israélites et 225.000 DM au profit des organisations culturelles juives (soit 27.8 millions BEF).<sup>259</sup> De sorte que, grâce au concours et à l'intervention que l'ORE a prêtés aux sinistrés et associations juives, "environ ½ milliard BEF a été payé par les autorités fédérales allemandes et a pu être mis à disposition des victimes".<sup>260</sup>

De nouveaux problèmes sont soulevés au fur et à mesure que le temps passait. Nombre de personnes mal informées ou négligeantes n'ont pas pu introduire leur dossier dans le délai fixé par la loi allemande, ou bien, elles se sont adressées à des instances non compétentes en la matière. En Allemagne, le climat politique et économique évolua, au cours des années, de manière positive. Les Gouvernements français, néerlandais et belge demandent dès lors aux autorités allemandes de se montrer plus compréhensives envers les victimes non encore indemnisées.

L'assouplissement sera matérialisé par un amendement à la loi BRüG, ou *Novelle zum Bundesrückerstattungsgesetz*, apporté le 24 juin 1964 et approuvé le 2 octobre 1964. Il s'agit pratiquement d'une nouvelle loi puisqu'elle refonde certains des principes de 1957. Si, auparavant, 1,5 milliards de DM avait été réservé par les autorités allemandes afin d'indemniser les bénéficiaires de la loi, tous pays confondus, désormais, "la nouvelle loi dispose que le Gouvernement fédéral doit satisfaire toutes les demandes".<sup>261</sup> Jusqu'alors, par exemple les paiements n'avaient été intégraux qu'à concurrence de 20.000 DM. Au-delà, le paiement était dégressif, avec un privilège toutefois pour les personnes plus âgées. Désormais, les demandes jusqu'à 40.000 DM ainsi que 75 % des sommes supérieures à cette limite seront couvertes immédiatement, le solde étant versé le 1<sup>er</sup> janvier 1966 au plus tard.

De surcroît, la nouvelle loi permet le réexamen de demandes introduites après le délai de forclusion, ou auprès de services non compétents. Cependant, pour celles-ci, l'indemnisation est plafonnée à 4.000 DM pour le mobilier et 1.000 DM pour l'enlèvement des bijoux.

Il a déjà été signalé qu'à la suite de la loi BRüG-*Novelle*, le litige particulier porté en 1956 par le Gouvernement belge devant le tribunal civil (*Landgericht*) de Bonn, a pu être réglé. Il s'agissait d'une action globale aux termes de laquelle la Belgique réclamait la restitution et l'indemnisation des mobiliers saisis au domicile d'environ 6.000 victimes juives.<sup>262</sup> La Belgique, se rangeant à l'avis de l'État allemand, avait renoncé à son action entreprise dans le cadre de la Convention de Bonn du 26 mai 1952, pour se replier vers la loi BRüG. Cependant, le délai de forclusion avait empêché l'acceptation des dossiers. Grâce à la troisième révision de la loi BRüG et à la levée de forclusion, les ressortissants belges pouvaient enfin espérer bénéficier d'un régime favorable à leur demande. Il fallut cependant attendre le verdict d'un procès intenté par un ressortissant belge devant un tribunal civil allemand. La décision tombera en 1965 : les victimes des persécutions nazies ou leurs ayants droit pourront bénéficier de ce régime plus favorable. Entre-temps, la date butoir est devenue trop proche pour assortir la revendication

globale de l'État belge de nouvelles demandes. Néanmoins, la nouvelle loi sera portée, par voie du Moniteur Belge et d'une large publicité dans la presse, à la connaissance des personnes intéressées. D'autre part, le Ministère des Finances se résoudra à envoyer la liste des 7.480 victimes de la *Möbelaktion*, objet de la plainte de 1956, aux autorités allemandes compétentes, à savoir l'*Haupttreuhander für Rückerstattungsvermögen* le 6 octobre 1965 (la date butoir était le 8 octobre 1965). Parallèlement, 681 nouvelles demandes seront instruites et dédommagées en 1966 et 1967.

Il est difficile de recenser précisément le nombre de bénéficiaires de la *Bundesrückerstattungsgesetz* pour la Belgique. Toutefois, l'*Oberfinanzdirektion* à Berlin a pu identifier 13.000 dossiers, dont 8.000 repris dans une procédure collective (*Sammelverfahren*) et 5.000 dossiers 'tardifs' (*Härteausgleich*). Au total, 205 millions DM, soit 2,5 milliards BEF, ont été versés par l'Allemagne en dédommagement des persécutions. Cette procédure collective, touchant 8.000 dossiers, porta, dans sa très grande majorité et comme cela a été démontré plus haut, sur la spoliation du mobilier dans le cadre de la *Möbelaktion*. Le calcul de l'indemnisation fut réduit à une équation. L'indemnisation étant de 4.800 DM par chambre et le ménage étant composé de 4 personnes, il fut compté comme suit : 8.000 (demandes) x 4 (personnes) x 4.800 DM (par chambre). Au total donc, l'Allemagne versa 160 millions de DM à des ressortissants belges. Au surplus, Bonn débloqua encore 800 millions de DM, à répartir sur 8 années, pour les derniers dossiers 'retardataires'. 5.000 personnes furent concernées. L'Etat allemand versa encore 45 millions de DM à des ressortissants belges pour solde de tout compte.

### 3.9.5 Conclusion

La loi fédérale allemande BEG accorda un droit à l'indemnisation pour des personnes persécutées sous le régime national-socialiste en raison de leur opposition politique ou pour des raisons d'ordre racial, pour leurs croyances ou pour leurs convictions. Lorsque l'État belge reçut un montant de 80 millions DM à répartir entre les victimes des persécutions, il retint comme seuls critères de répartition l'opposition politique et les convictions, effaçant le caractère particulier des dommages subis pour des raisons d'ordre racial et pour les croyances, et donc, dans la pratique, les victimes de la déportation raciale.

Quant à l'application de la loi BRüG, elle a permis aux personnes spoliées en Belgique de récupérer plus de 2,5 milliards de francs belges, les trois quarts du montant global servant à indemniser la perte subie de mobiliers. Cette indemnisation profita également à des personnes non-juives. Nous ne savons malheureusement pas dans quelle proportion. La loi BRüG n'a cependant pas pu régler l'ensemble des pertes. S'attachant aux seuls biens identifiables, elle a exclu de son bénéfice la perte ou la spoliation de sommes d'argent qui, par contrainte, avaient été versées à des organisations ou associations travaillant pour le *Reich*.

En Belgique, les victimes juives sont devenues les oubliés des réparations. Négligées par le législateur belge du bénéfice du statut de prison-

nier politique (parce que 95 % de la population juive ne répondait pas au critère de la nationalité) et du bénéfice de l'accord bilatéral du 28 septembre 1960, ces mêmes victimes juives n'ont jamais pu non plus obtenir de compensation pour une partie de leurs avoirs, la partie la plus fluide, l'argent liquide.

### 3.10 **Le salaire de travailleurs juifs mis au travail forcé**

Interpellée par le Musée de la Communauté israélite de Liège (Groupe de recherches Dannes-Camiers), qui a fait de la problématique des salaires dus aux ouvriers juifs employés dans le Nord de la France son cheval de bataille, la Commission d'étude a choisi de se pencher sur le sujet. Elle a souhaité reprendre de manière systématique une approche ébauchée par leurs soins.

La problématique du travail obligatoire, illustre, s'il en était encore besoin, le traitement spécifique dont la population juive a fait l'objet, pendant et après la guerre, dans ses rapports avec les services allemands, mais aussi avec des instances privées (une institution financière et/ou l'Association des Juifs en Belgique, organisme créé par l'occupant en décembre 1941) et publiques (Office national du Travail [ONT], Office des Séquestres).

L'enquête menée envisage la problématique dans son ensemble : de la mise au travail des éléments asociaux, en mars 1942, à l'affectation définitive par le Gouvernement belge des salaires en souffrance générés par cette activité, en avril 1958.

#### 3.10.1 **Cadre historique**

##### 3.10.1.1 Le travail obligatoire

Le 6 mars 1942, l'occupant décrète le travail obligatoire.<sup>263</sup> Pour prévenir une trop vive réaction de la population fortement marquée par la déportation massive de la Première Guerre mondiale, la disposition épargne encore certaines catégories de la population active : elle frappe principalement les personnes sans emploi, qualifiées d'éléments associaux.<sup>264</sup> Au nombre de ces 'marginiaux' figurent de nombreux Juifs, réduits à l'inactivité par le 'désenjuivement' progressif de l'économie (éviction de certaines professions, liquidation d'entreprises juives ou à actionnariat juif, etc.).<sup>265</sup> Le 11 mars, l'occupant soumet les Juifs à des conditions de travail spéciales, qu'il détaille le 8 mai suivant : privés de leurs droits sociaux, hommes (16 à 60 ans) et femmes (16 à 40 ans) seront désormais tenus "d'accepter les occupations de travail qui leur seront assignées par les offices de travail".<sup>266</sup>

L'autorité d'occupation agit dans l'ombre, confiant à l'Office national du Travail, dirigé par le VNV F.-J. Hendrickx, le soin de préparer le terrain.<sup>267</sup> Les chefs des Offices de Travail locaux reçoivent des consignes en ce sens.<sup>268</sup> Pour endormir leurs soupçons, l'occupant se retranche derrière des considérations hautement morales : "Etant donné la résorption complète du

chômage actuellement réalisée et la pénurie de main d'œuvre, il est urgent de pourvoir les Juifs, exclus jusqu'ici de la vie économique normale, d'un travail vraiment utile. De cette manière seulement, on pourra soustraire, dans une large mesure, les Juifs au mercantilisme et autres expédients pour les forcer par la même occasion de pourvoir à leur subsistance par un travail honnête".<sup>269</sup> L'argumentation ne trompe personne.

Sur base des "listes et communications concernant les Juifs qui ont été obligés de liquider leurs affaires", ainsi que du Registre des Juifs, les offices du travail convoquent les intéressés; les questionnent sur leurs modes d'existence et les soumettent à un examen médical.<sup>270</sup> Ceci étant, une carte de placement est attribuée à toute personne - qu'elle soit ou non occupée - dont l'aptitude au travail, totale ou partielle, est constatée.<sup>271</sup>

Dans les grandes agglomérations, Hendrickx, directeur de l'Office national du Travail, décide de la création de sections spécialement chargées du placement des Juifs. Ainsi en va-t-il à Bruxelles (dir. Marcel Hoedt), Anvers, Liège et probablement Charleroi (dir. Arthur Back).<sup>272</sup> Le *modus operandi* varie d'une cellule à l'autre. A Charleroi par exemple, l'OT "n'a pas établi de fiches *Überweisungsscheine* pour les Juifs. Ceux-ci ont été convoqués d'après les listes d'Israélites données par les communes, et envoyés par convois vers la France sans autre formalité".<sup>273</sup> A Liège, une enquête fut rondement menée avant de procéder à la convocation et à la déportation des intéressés.<sup>274</sup>

### 3.10.1.2 Les affectations en Belgique

La main d'œuvre juive sera de préférence affectée à des tâches spécifiquement créées à son intention (voierie, etc.). La mise au travail dans "des entreprises libres" est toutefois possible "si cette mesure (...) permet d'occuper l'intéressé, en tant qu'homme de métier, à un travail qui convienne à ses connaissances professionnelles ou si elle permet de mettre au travail des chômeurs qui, en dehors de ce cas, n'auraient aucune occasion d'être placés". Jugées utiles à l'effort de guerre, certaines entreprises belges, comme la Fabrique nationale (Herstal) ou les différents charbonnages du bassin liégeois, continuent un temps d'employer de la main d'œuvre juive.<sup>275</sup>

Dans pareil cas, la direction veillera à se conformer aux termes de l'article 8 de l'ordonnance de mai 1942, qui prévoit l'isolement complet des Juifs du reste du personnel. A défaut de pouvoir respecter cette prescription à la lettre, la direction de la FN invite, par la voix de l'AJB, les ouvriers et ouvrières juifs à éviter "soigneusement des entretiens avec des personnes non-juives dans l'enceinte de l'usine" et les menace, le cas échéant, de licenciement.<sup>276</sup> En région montoise, l'Office du Travail ne transige pas avec cette disposition. Ainsi "si les conditions de travail d'une part et les heures de circulation autorisée d'autre part ne peuvent s'accorder, de même lorsque les Juifs ne pourront être mis au travail isolés de façon satisfaisante, il faudra envisager leur licenciement".<sup>277</sup>

De son côté, l'AJB s'efforce aussi de mettre des Juifs au travail en Belgique. A Liège, Mr Pirard, chef de service de l'ONT, engage les repré-



sentants de l'AJB, Mrs Nozyce et Garfinkels, à "lui soumettre des cas semblables" qu'il examinera "avec bienveillance et avec grande chance de succès".<sup>278</sup> A Charleroi, le Comité local fournit "un effort considérable dans le placement des ouvriers juifs dans les mines et la grosse industrie".<sup>279</sup> Dans cet ordre d'idée, le comité directeur installe un "Office juif de Réadaptation et de Placement" (OJRP) dont les statuts sont approuvés le 9 juillet 1942. Cet organe se fixe un triple objectif : d'une part "l'embauche d'ouvriers juifs dans des industries existantes" (dir. Nozyce); d'autre part "la création de centres agricoles" (dir. Hellendal), et enfin "le développement d'ateliers utilisant exclusivement de la main d'œuvre juive, éventuellement sous direction aryenne" (dir. Lazare).<sup>280</sup> C'est dans ce contexte que s'inscrit le placement d'ouvrières juives à la Fabrique nationale de Herstal ou d'ouvriers juifs à la carrière de Merlemont. Leur salut y sera éphémère, comme en témoigne la raffle de la FN.

Parmi les initiatives patronnées par l'AJB, seuls les écoles-ateliers connaîtront un sort meilleur. En effet, les ateliers travaillant pour le service habillement de l'armée allemande poursuivront leurs activités jusqu'à la fin de la guerre.

### 3.10.1.3 Mise au travail dans le Nord de la France

Légitimées sur le "territoire du commandant militaire", les déportations vers le Nord de la France commencent à la mi-juin 1942. L'opération s'étale sur trois mois : des convois quittent Anvers, Bruxelles, Liège et Charleroi, entre le 13 juin et le 12 septembre 1942.<sup>281</sup> Ils achemineront quelque 2.252 Juifs vers les camps de la Manche et du Boulonnais.<sup>282</sup>

Sur la côte, une dizaine de camps de travail<sup>283</sup>, baptisés "Israël I, II, III...", ont en effet ouvert leurs portes. Chargés de l'hébergement de la main d'œuvre israélite mise à la disposition d'entreprises affectées, par l'Organisation Todt, à la construction du Mur de l'Atlantique, ils affichent un taux d'occupation variable au fil du temps. Très denses dans les premiers mois, les effectifs se réduisent sensiblement suite à la déportation du plus grand nombre. Entre le 24 et le 31 octobre 1942, quelque 1.833 travailleurs obligatoires sont transférés à Malines, direction Auschwitz.<sup>284</sup> Au lendemain de la grande ponction d'octobre, les camps entrent en léthargie : seuls les Juifs de nationalité belge et les époux d'aryennes y demeurent, rejoints bientôt par des prisonniers de droit commun.<sup>285</sup> Au printemps 1944, près de 650 Juifs français détenus à Aurigny gagnent à leur tour le Nord de la France. Les camps connaissent alors une ultime phase d'occupation. C'est donc pas moins de trois mille Juifs - au minimum - originaires de Belgique, de France et d'ailleurs qui transitent par les camps du Nord de la France.

Cette masse industrielle sera employée, entre 1942 et 1944, auprès d'une vingtaine de firmes, surtout allemandes, spécialisées dans les travaux de terrassement, de bétonnage et de déforestation. En vrac, citons Julius Berger, Hermann Dohrmann, K. Durr & O. Rosetzky, Erbes Bau, Max Früh, Nikolaus Garçon & Söhne, Hachez & Isselstein, Leonhard Hanbuch & Söhne, Hermecke, Philipp Holzmann, Albert Jung, L. Livernet, Loth &

Bopp, Heinrich Micka, Joh. Schneider, Scholzen, Stutzenberger, Victor Vaisset et Friedrich Wolff, auxquels s'ajoutent quelques sous-traitants (Flockerzie, etc.). Les entreprises Julius Berger et Victor Vaisset sont les seules, semble-t-il, à employer encore des Juifs en 1943 et 1944.

#### 3.10.1.4 Salaires de la main d'œuvre juive : gestion pendant la guerre *Tarifs réglementaires*

Les salaires sont fixés par l'Organisation Todt à la mi-août 1942.<sup>286</sup> Pour leur peine, les ouvriers juifs perçoivent une maigre rémunération dont le tarif horaire est calqué sur celui des Belges, soit 5,50 BEF pour un ouvrier non-qualifié et 6,70 BEF pour un ouvrier qualifié.<sup>287</sup> Déjà à la mi-juillet, Mr Baron, délégué de l'OT, confirmait aux représentants de l'AJB que "les ouvriers partis dans le Nord de la France seraient traités sur le même pied que les ouvriers belges employés à ce moment-là".<sup>288</sup> Il convient néanmoins de nuancer ces propos. En effet, en matière d'indemnités de séparation ou de gratifications diverses, les dispositions de l'OT se conforment scrupuleusement à l'ordonnance du 8 mai 1942 : aucun supplément ne sera alloué pour quelque raison que ce soit. Amputés d'avances consenties au travailleur pour ses menues dépenses et son alimentation, les salaires sont transférés en Belgique à la personne ou à l'institution de son choix.

#### *Modalités de paiement : de la Banque de Paris et des Pays-Bas au bénéficiaire*

Quelle filière l'argent emprunte-t-il pour atteindre son destinataire ? En théorie, les montants sont périodiquement virés, par clearing, à la Banque de Paris et des Pays-Bas qui fait suivre dans un délai de quinze jours. Après prélèvement des frais liés au clearing, le montant global réceptionné par l'institution financière est ventilé entre les travailleurs et leurs ayants droit.<sup>289</sup> Les frais prélevés lors de cette transaction sont équitablement répartis sur l'ensemble des travailleurs. Le personnel de la banque emploie pour ce faire les *Borderel - Bijlage tot een gezamenlijke Check*. Annotés à de nombreuses reprises, ces documents évoquent les parcours empruntés par les salaires. Nous allons nous efforcer ici de baliser ce ou ces itinéraires.

Sur les *Lohnüberweisungsliste*, le bénéficiaire du transfert est diversement identifié. Il s'agit : 1/d'une institution financière (Banque de Paris et des Pays-Bas, Banque de Bruxelles ou Banque d'Anvers); 2/d'un individu nommément identifié et localisé; 3/du *Judenrat* (Association des Juifs en Belgique).

Les modalités de remboursement ont probablement varié en fonction de ce critère.

➤ Une institution financière

La Banque de Paris et des Pays-Bas et la Banque d'Anvers sont à plusieurs reprises désignées comme les bénéficiaires des transferts. Deux explications sont plausibles :

- la banque procéderait par ce biais au recouvrement de certaines créances, comme un prêt hypothécaire par exemple;

- la banque, à la demande de son client, verserait les montants reçus sur un compte, courant ou d'épargne, ouvert en son sein au nom de l'intéressé.

La seconde hypothèse, la plus vraisemblable, n'est pas sans rappeler certaines mentions figurant sur les listes de salaires de la main d'œuvre aryenne : *Sparkonto K[rediet] B[ank]* ou Banque de Paris et des Pays-Bas en dépôt pour x. Ce sont souvent des célibataires qui optent pour ce mode de paiement.

➤ Un bénéficiaire - un parent, un créancier - nommément identifié et localisé

Dans un premier temps, la Banque de Paris et des Pays-Bas se charge elle-même de la distribution des salaires aux bénéficiaires. Certains d'entre eux - dont le pourcentage est difficilement quantifiable - encaissent les montants dus à la banque même ou au bureau de poste (assignation postale). D'aucuns resteront fidèles à cette façon de faire, même après que la Banque de Paris et des Pays-Bas ait institué l'Association des Juifs en Belgique répartitrice des salaires, indépendamment des dispositions prises par les travailleurs.

Des annotations crayonnées à la hâte sur les listes de salaires attestent de ces opérations : la mention 'en caisse' renvoie probablement au premier cas de figure; l'abréviation *ap* suivie d'une date au second. Remarquons toutefois que l'envoi d'une assignation postale ne signifie pas *ipso facto* son encaissement. Quelques mois plus tard, l'AJB soulève d'ailleurs le problème qui a pris des proportions d'autant plus grandes que les déportations massives ont commencé : "il y a encore un grand nombre d'assignations litigieuses du fait que le bénéficiaire est absent par suite de réquisition pour l'*Arbeitseinsatz*", constate-t-elle; or "dans des cas pareils, la poste, bien entendu, ne peut faire autre chose que de refuser le paiement, et les mandats restent en conséquence en souffrance à la Banque de Paris et des Pays-Bas".<sup>290</sup>

➤ L'Association des Juifs en Belgique et ses sections locales<sup>291</sup>

D'emblée, certains travailleurs désignent le *Judenrat* comme intermédiaire entre la banque et le bénéficiaire. Devant le dénuement de certains affiliés, la Commission d'Assistance sociale de l'AJB presse, le 13 août 1942, le Comité directeur "de contacter l'Organisation Todt ou le *Militärverwaltung* afin de normaliser le transfert des salaires d'ouvriers juifs travaillant dans le Nord de la France".<sup>292</sup> Dans les jours qui suivent, le Grand Livre comptable crédite l'association de quelque quinze mille francs correspondant aux salaires à payer, en août 1942, aux assignants domiciliés à l'association. 10 %

de la somme sera effectivement redistribuée. Le mois suivant, ce sont près de six mille francs qui sont portés au crédit de l'association.<sup>293</sup> 25 % de la somme trouve son destinataire.

Certains bénéficiaires se plaignent à l'association des retards enregistrés dans le paiement des salaires. En septembre 1942, d'aucuns affirment "n'avoir reçu aucune somme d'argent à titre de rétribution des prestations de leur mari travaillant actuellement en France". L'AJB intercède alors auprès de la Banque de Paris et des Pays-Bas ou des autorités allemandes.

Fin septembre 1942, la Banque de Paris et des Pays-Bas envisage de "confier à l'Association la distribution des salaires transférés du Nord de la France".<sup>294</sup> Contacté, le Comité directeur de l'AJB "accepte le principe de l'ouverture d'un compte à la Banque de Paris et des Pays-Bas".<sup>295</sup> Ce compte, ouvert aux environs du 20 octobre 1942, porte le numéro 29.658. Conformément à l'accord passé par l'association et l'institution bancaire, il est crédité, le 28 octobre, de 171.561,50 BEF. Ce versement inaugure une série de 80 autres, qui s'étalent sur dix mois (de octobre 1942 à août 1943) (cf. Annexe 11 : Salaires adressés à l'Association des Juifs en Belgique, 1942-43). C'est au total 504.054,81 BEF qui passent sur le compte de l'AJB auprès de la Banque de Paris et des Pays-Bas.

Au vu de la documentation disponible<sup>296</sup>, l'intervention de l'AJB dans le paiement des salaires semble se limiter aux Comités locaux de Bruxelles et d'Anvers.<sup>297</sup> Toutefois, il n'est pas exclu que la pratique se soit étendue aux autres comités et agences, et plus particulièrement aux sections de Charleroi et de Liège dont partent les troisième et quatrième contingents de travailleurs juifs.

Dans sa correspondance, le Comité de Bruxelles ne dit-il pas que "l'Association se trouve entièrement chargée du service financier relatif au transfert des salaires d'ouvriers du Nord de la France".<sup>298</sup> Cette affirmation doit néanmoins être nuancée. Les archives à notre disposition restent muettes quant à l'éventuelle intervention d'autres comités dans le paiement des salaires. Il n'est pas impossible que les représentants locaux se soient adressés directement à la Banque de Paris et des Pays-Bas, sans que ni l'intervention du Comité directeur ni celle du Comité de Bruxelles ne soit sollicitée. La mise à jour des archives des sections locales permettra peut-être un jour de lever le voile.

Compte tenu des réserves formulées plus haut, la description qui suit vaut pour Anvers et Bruxelles uniquement. Concrètement la Banque de Paris et des Pays-Bas adresse au siège central de l'association un avis de crédit qui l'informe du versement d'un montant global, qu'une liste nominative permet de répartir entre ses différentes composantes.<sup>299</sup> En décembre 1942, ils sont 376 ouvriers, principalement employés par la firme Micka, à figurer sur les listes.<sup>300</sup> Ils seront approximativement 400 au terme du semestre suivant. Près de 60 % des nouveaux venus seront effectivement remboursés. Une fois son compte crédité, l'AJB, par la voix de ses sections locales, invite les bénéficiaires à se présenter en ses bureaux pour y toucher les montants dus.<sup>301</sup>

Dans un courrier du 11 novembre 1942, le Comité directeur adresse à la section anversoise “des listes mentionnant les salaires déposés à la Banque de Paris et des Pays-Bas pour compte des Juifs d’Anvers travaillant dans le Nord de la France”<sup>302</sup>; il la prie “d’en aviser les bénéficiaires qu’elle pourrait toucher à Anvers afin qu’ils puissent être mis en possession des sommes leur revenant”<sup>303</sup>. Une fois les bénéficiaires – ou leurs ayants droit – localisés, le CLA demande que les montants dus soient transférés à son CCP n° 30.31.88. Devant la détresse et l’insistance de certains, le CLA consent parfois des avances sur les salaires promérités. Elle presse alors la section bruxelloise de la rembourser au plus tôt : “nous vous prions de bien vouloir effectuer d’urgence le virement annoncé par vous (...) étant donné que nous avons déjà réglé les salaires dus aux nommés J. et B., soit près de 5.000 BEF”<sup>304</sup>.

Les démarches en vue de localiser le bénéficiaire des sommes reçues aboutissent diversement. Dans l’ensemble, le constat dressé par le Comité directeur est loin d’être réjouissant. Au 31 décembre 1942, sur 480 mille francs, seuls 38 mille atteignent leurs destinataires, soit moins de 8 %, ou 27 travailleurs sur 376. Le taux de remboursement atteint son minima en octobre 1942, avec 2,5 %. Le mois suivant, il avoisine les 4,5 % (cf. Annexe 12 : Salaires adressés à l’Association des Juifs en Belgique redistribués). Cet état de fait s’explique aisément par la déportation en masse des donneurs d’ordre et de leurs bénéficiaires.

A partir de janvier 1943, les salaires versés à l’Association diminuent concurremment à la masse salariale qui les génère. Dès lors le taux de remboursement oscille entre 60 et 100 %. Certains arriérés se résorbent dans le même temps. Le taux de remboursement se situe alors au-delà des 100 %. En chiffres absolus, ce sont près de 100.000 BEF qui sont restitués à leurs ayants droit, sur un montant global de plus de 500.000 BEF.

A défaut des bénéficiaires, l’AJB, et principalement sa section anversoise, s’efforce d’identifier des ayants droit auxquels les salaires en souffrance peuvent être retournés. Arguant de ce que “la bénéficiaire a été prise pour l’*Arbeitseinsatz*”, le Comité d’Anvers intercède auprès du Comité de Bruxelles pour que “la belle-sœur du donneur d’ordre restée à Anvers avec un enfant de six semaines dans un état de dénuement et à charge de [ses] organismes de secours” puisse bénéficier de montants en suspens.<sup>305</sup> Il ne s’agit pas là d’un cas isolé. Ainsi, en juin 1943, ce même comité se félicite de ce que “des salaires en suspens pour un montant de 36.624,15 BEF la plupart d’ordre d’ouvriers partis depuis pour une destination inconnue, ont pu être liquidés (...) entre les mains de 26 ayants droit”<sup>306</sup>. Il s’agit probablement des arriérés des mois précédents.

Une question – et elle est de taille – reste à ce jour en suspens : que deviennent les fonds que l’AJB, en sa qualité de dépositaire, n’a pu restituer à un quelconque ayant droit, qu’il s’agisse du donneur d’ordre, de son bénéficiaire ou d’un tiers ? L’historique du compte exhumé des archives de l’association permet de lever un coin du voile.<sup>307</sup> Au vu de ce document, les actifs disponibles à la Banque de Paris et des Pays-Bas restent importants

jusqu'en juin 1943 où ils se montent encore à 504.081,54 BEF. Un premier constat doit être dressé. Curieusement, le compte n° 29.658, pourtant ouvert à cet effet, n'est jamais amputé, de son ouverture à juin 1943, de sommes correspondantes aux salaires en provenance de la France. Les montants déboursés par l'AJB sont donc prélevés sur un autre compte, alimenté par des cotisations, des subventions ou autres rentrées financières liées à l'activité de l'association. En d'autres mots, l'AJB consent des avances qu'elle devra le moment venu se rembourser. Est-ce le cas ? Les chèques défalqués les 11, 15 et 17 juin pour un montant global de 170.000 BEF pourraient le laisser croire, si les écritures comptables passées simultanément ne venaient semer le doute. Contre toute attente, la somme est portée au crédit de la Banque de Paris et des Pays-Bas, sans autre mention du bénéficiaire. Les trois ponctions signalées plus haut sont suivies de quatre nouvelles, qui atteignent 335.000 BEF. Comment expliquer ces prélèvements successifs qui entament sérieusement le solde du compte n° 29.658, lequel se réduit, au 26 juillet 1943, à 3.024,57 BEF ?

Deux hypothèses sont plausibles. La première conduit à penser que l'AJB se serait rendue coupable de détournements de fonds en affectant les sommes en provenance du Nord de la France à d'autres activités sociales ou caritatives qui auraient profité à une minorité de privilégiés. Divers éléments, *a priori* anodins, confortent cette impression. En raison des déportations massives qui ont fini par toucher les Juifs de nationalité belge (septembre 1943), les cotisations, dont vit partiellement l'association, se tarissent. Dans un même temps, devant l'imminence du danger, un nombre croissant de personnes sollicitent l'intervention et la protection de l'association, laquelle doit prévoir des centres d'hébergement (orphelinats, homes, hospices, etc.) supplémentaires. Elle rencontre donc de pressants besoins d'argent qui la conduisent à demander le déblocage des fonds appartenant aux associations qu'elle a absorbées; à harceler les donateurs potentiels; à convoiter les salaires des ouvriers juifs employés dans le Nord de la France. Ainsi au printemps 1943, quand elle apprend de son trésorier, A. Blum, "que la Banque de Paris et des Pays-Bas et la BTG ont en leurs livres un montant total de 1.600.000 BEF environ, représentant les salaires adressés à leurs familles respectives, par des ouvriers du Nord de la France (...) que ces fonds se trouvent inutilisés dans les deux institutions bancaires"<sup>308</sup>, elle décide de multiplier les démarches en vue de disposer de ces avoirs à son profit. Consulté à ce propos, le représentant du Groupe 12 émet des réserves : "le déblocage s'avère fort difficile, les fonds n'étant pas adressés directement à l'association, mais bien à des bénéficiaires dont certains pourraient les réclamer encore"<sup>309</sup>. Le 11 juin 1943, le Comité directeur sera informé du refus.<sup>310</sup> Le jour même, les premiers cinquante mille francs sont débités du compte n° 29.658. Dépit ou coïncidence ? A défaut de pouvoir s'approprier 1.600.000 BEF, l'association aurait-elle, de sa propre initiative ou avec l'accord tacite des autorités d'occupation, fait main basse sur les sommes en dépôt dans ses livres ?

Une seconde hypothèse met en cause la *Brüsseler Treuhandgesellschaft* qui, anticipant ainsi les opérations de novembre 1943 (cf. point suivant), serait rentrée en possession des salaires inscrits dans les livres de l'AJB. Depuis le printemps, la BTG s'intéresse à cette mince source de revenus. Alors que s'opèrent les premiers prélèvements importants sur le compte n° 29.658, la BTG décide de geler les salaires de la main d'œuvre juive employée dans le Nord de la France. Début juin 1943, la Banque de Paris et des Pays-Bas s'excuse de "ne pouvoir virer les montants (...) bloqués par la *Brüsseler Treuhandgesellschaft*".<sup>311</sup> Les bénéficiaires de sommes en souffrance pour prestations fournies à l'OT devront désormais s'adresser directement à la BTG : les intéressés auront à remplir pour ce faire "les formulaires jaunes habituels".<sup>312</sup> L'intervention de la BTG ne se limite pas là !

#### *Transfert vers la Société française de Banque et de Dépôts*

En avril 1943 déjà, des salaires quittent la Banque de Paris et des Pays-Bas pour la *Brüsseler Treuhandgesellschaft*. Cette transaction, dont le détail nous échappe, porte au minimum sur une somme 20.588,50 BEF, correspondant aux salaires promérités par les ouvriers encore employés, entre le 7 et le 20 mars 1943, à la firme Julius Berger. Les *Überweisungen für Jüdische Arbeitskraft* en question font état de l'opération.<sup>313</sup> L'établissement Victor Vaisset est l'unique autre entreprise à employer, encore à l'époque, un petit contingent juif. Le total des salaires leur alloués pour la même quinzaine se chiffre à quelque 5.000 BEF.

Ces montants ne sont pas portés au crédit du compte n° 29.998 de la BTG auprès de la Société française de Banque et de Dépôts<sup>314</sup>, comme ce sera le cas pour un autre transfert effectué quelques mois plus tard. Où sont-ils versés ? Dans le même ordre d'idée, comment interpréter le versement des salaires au *Truppführer* Adolf Zillingen, qui survient quelques mois plus tard (période 24/X-23/XI/1943) ? Est-ce également un émissaire de la BTG ?

Informée de la première opération, l'AJB déplore un déplacement d'argent qui lui occasionne de nombreuses difficultés lorsqu'elle est saisie d'une demande de remboursement.<sup>315</sup> Aussi envisage-t-elle de prier la BTG de libérer les fonds en sa faveur. Nous ignorons quelle suite la BTG a donné à cette demande.

En fin d'année, des instructions sont explicitement données en vue d'un transfert massif vers la Société française de Banque et de Dépôts. Le 10 novembre 1943<sup>316</sup>, la BTG exige de la Banque de Paris et des Pays-Bas le transfert des sommes non réclamées par les ouvriers juifs ou leurs familles rassemblées en un compte intérimaire. Le solde, soit 1.349.265,08 BEF, est versé, le 20 novembre suivant, sur le compte n° 29.998 de la BTG auprès de la Société française de Banque et de Dépôts.<sup>317</sup> Ce compte, mieux connu sous l'appellation *Mecheln*, sera ultérieurement alimenté par des versements d'origines diverses.

Pour répondre aux attentes de la BTG, le personnel de la Banque de Paris et des Pays-Bas procède au "Relevé des Salaires en suspens chez [eux]

revenant aux Israélites". Constituées *a posteriori*, ces listes récapitulatives couvrent, à une exception près (firme Julius Berger), le trimestre précédant les déportations d'octobre 1942.

Lors de la constitution de ces listes, les *Lohnüberweisungsliste* des firmes correspondantes sont annotées. En regard des noms repris sur le récapitulatif, apparaît systématiquement la mention *Tft Brüsseler (Transfert Brüsseler Treuhandgesellschaft)*. A titre d'exemple la mention *Tft Brüsseler* est grossièrement crayonnée en regard des 28 noms qui composent le récapitulatif de la firme Livernet.<sup>318</sup> Faut-il déduire que les 29 montants restant ont trouvé leur destinataire ? C'est fort probable.

Additionnés, les montants repris sur l'ensemble des récapitulatifs avoisinent le 1.400.000 BEF porté au crédit de la BTG sans tenir compte des 500.000 BEF en dépôt auprès de l'Association des Juifs en Belgique (voir plus haut).

### 3.10.1.5 Salaires de la main d'œuvre juive : gestion après-guerre Séquestre de la *Brüsseler Treuhandgesellschaft*

A la fin de la guerre, le compte *Mecheln* comptabilise près de 24 millions de BEF<sup>319</sup>, dont 1.350.251,08 BEF<sup>320</sup> correspondant aux salaires en souffrance de 1.490 personnes. En février 1945, A. Pranger, mandataire du Séquestre sur la *Brüsseler Treuhandgesellschaft*, établit des statistiques quant à la répartition des dites sommes. Ainsi il dénombre 59 participations inférieures à 100 BEF; 609 comprises entre 100 BEF et 500 BEF; 285 comprises entre 500 BEF et 1.000 BEF; 367 comprises entre 1.000 BEF et 2.000 BEF; 153 comprises entre 2.000 BEF et 3.000 BEF; 16 comprises entre 3.000 BEF et 4.000 BEF et 1 comprise entre 4.000 BEF et 4.444 BEF.

Un an après la Libération, les premiers salaires sont restitués à leurs ayants droit. Quelque 200 remboursements interviennent dans la foulée, nombre d'entre eux à la demande de l'Association des Prisonniers politiques juifs (*Vereeniging van Joodsche Politieke Gevangenen*), représentée par Bernard Naidorf.<sup>321</sup> Ce groupement, auquel les ayants droit délivrent une procuration, se charge d'accomplir les démarches nécessaires à la restitution des sommes dues. Plusieurs centaines de dossiers aboutissent sans mal entre 1945 et 1950.

Pour faciliter le traitement des dossiers, l'Office des Séquestres choisit de ventiler le montant global entre ces différentes composantes. Des sous-comptes (F450-xxx) sont attachés à chacune d'elles. Pour ce faire, l'Office des Séquestres se base sur les listes récapitulatives décrites plus haut.

En mai 1946, le Ministère des Finances demande à la Société française de Banque et de Dépôts de transférer à l'Office des Chèques postaux les comptes ouverts dans ses livres sous rubrique *Mecheln, Zigeuner, etc.*<sup>322</sup> Le 11 juin, le solde, soit 1.122.765,13 BEF est porté au CCP n° 359.85 intitulé Sous séquestre : *Brüsseler Treuhandgesellschaft-Salaires*.

La lente restitution des salaires dus aux travailleurs forcés se poursuit, jusqu'en 1958. Tous les remboursements intervenus durant cette pé-



riode sont consignés dans un registre; les extraits de compte y relatifs sont également conservés.<sup>323</sup> Des initiatives sont prises par l'Office des Séquestres, qui invite les travailleurs forcés ou leurs ayants droit à contacter le service. En juin 1948, ce sont pas moins de 289 personnes qui seront ainsi remboursées, pour un montant total de 293.345,20 BEF. Elles seront 325 en mars 1953 (montant total : 344.969,55 BEF); 347 en novembre 1955 (montant total : 377.279,75 BEF); 353 en mai 1958 (montant total : 384.492,30 BEF).<sup>324</sup>

#### *Affectation définitive des salaires non-réclamés*

La loi du 2 avril 1958<sup>325</sup> attribuée à l'Oeuvre nationale des anciens Combattants et des Victimes de Guerre (ONAC), en vue d'une aide sociale aux bénéficiaires de cette œuvre, des fonds non réclamés provenant de salaires gagnés pendant la guerre 1940-1945 en Allemagne ou dans les territoires occupés par l'Allemagne. Sont concernés "les montants en souffrance détenus par des banques établies en Belgique (...) du chef de leur intervention dans les opérations de transfert en Belgique des salaires visés" plus haut.

Le 16 mai 1958, l'Office des Séquestres interpelle le Ministre de la Santé publique et de la Famille pour "savoir si la loi du 2 avril 1958 est applicable aux fonds provenant de salaires inscrits jadis au compte 'Mecheln' à la Société française de Banque et de Dépôts". L'intéressé répond par l'affirmative : une somme de 965.758,70 BEF est ainsi transférée.<sup>326</sup> Elle transite par la CDC (CCP n° 41) qui ne conserve malheureusement aucune trace de la transaction. Fort heureusement, des listes exhumées des archives du Séquestre de la BTG semblent s'y rapporter : elles reprennent l'ensemble des dossiers F450-xxx en cours à ce moment précis.<sup>327</sup> Elles ne renseignent malheureusement pas les montants dus. À défaut de pouvoir consulter les dossiers correspondant, le chercheur doit se référer au fichier tenu par le Séquestre de la BTG.

Une fois la somme versée à la CDC, les éventuels ayants droit disposent encore "d'un délai de trois mois (...) pour introduire une demande en restitution". Passé ce délai, les demandes ne sont plus recevables. Les fonds "qui n'auront pas pu être restitués d'office aux ayants droit et qui n'auront pas fait l'objet d'une demande de restitution" (...) sont alors "mis à la disposition de l'Oeuvre nationale des anciens Combattants et Victimes de Guerre (ONAC) en principal et en intérêts". Ils seront utilisés notamment au profit des "orphelins âgés de moins de 21 ans de personnes qui ont été persécutées pour des motifs inspirés par les théories racistes".

Dans ce contexte, des fonds de même nature sont versés par la Banque de Paris et des Pays-Bas et par la *Kredietbank*.<sup>328</sup> Le 2 juin 1958, 4.719.681,70 BEF quittent la Banque de Paris et des Pays-Bas pour l'ONAC, via la CDC. Cette somme représente le résidu de quatre comptes fréquemment utilisés pendant la guerre pour le règlement des salaires. Il s'agit des comptes n° 80.076, "solde des ONT à régler par caisse"; n° 80.077, "salaires en suspens"; n° 80.081, "assignations allemandes en suspens" et n° 80.082, "assignations belges et étrangères en suspens". On ne peut exclure que ces

comptes aient également servi aux opérations liées à la main d'œuvre israélite. Un document au moins en atteste.<sup>329</sup>

### 3.10.2 Conclusion

Pressentie au travers des archives de la Banque de Paris et des Pays-Bas, la filière empruntée par les salaires en provenance du Nord de la France s'est précisée au cours du dépouillement des archives de l'Association des Juifs en Belgique. Le schéma théorique tel qu'il est appliqué jusqu'en octobre 1942 est simple (cf. Schéma 4 : Travail obligatoire - Salaires de la Main d'œuvre juive jusqu'en octobre 1942). Les montants globaux correspondant aux salaires dus aux ouvriers employés dans le Nord de la France sont versés, par clearing, à la Banque de Paris et des Pays-Bas, qui se charge elle-même de les distribuer à leurs bénéficiaires. L'opération se fait endéans le mois et demi qui suit la prestation de travail. Bien huilée sur papier, la mécanique se grippe et s'enraye : les arriérés s'accumulent.

En octobre 1942, la Banque de Paris et des Pays-Bas se décharge partiellement sur l'Association des Juifs en Belgique de la répartition des sommes dues. Les montants globaux venant du Nord de la France sont toujours centralisés à la Banque de Paris et des Pays-Bas, qui transfère, sur un compte ouvert en son sein au nom du Comité local de Bruxelles de l'AJB, les salaires promérités par 400 travailleurs (cf. Schéma 5 : Travail obligatoire - Salaires de la Main d'œuvre juive à partir de novembre 1942). Deux itinéraires se dégagent alors, qui devraient pareillement conduire au remboursement des bénéficiaires désignés par les donneurs d'ordre ou tout au moins de leurs ayants droit. Ces dispositions, rodées sur papier, aboutissent diversement : des bénéficiaires et/ou leurs ayants droit demeurent souvent introuvables (déportation, clandestinité, exil, etc.). Dans ces conditions, les arriérés s'amassent : ils sont de l'ordre de 400.000 BEF, à l'AJB et de 1.400.000 BEF à la Banque de Paris et des Pays-Bas.

Ces deux montants en souffrance sont gérés diversement pendant et après guerre. Le parcours suivi par la somme restée à la Banque de Paris et des Pays-Bas, soit 1.400.000 BEF, peut être balisé sans la moindre difficulté (cf. Schéma 6 : Travail obligatoire : Salaires de la Main d'œuvre juive. Filière à partir de septembre 1944). En novembre 1943, elle est intégralement transférée, à la demande de la *Brüsseler Treuhandgesellschaft*, à la Société française de Banque et de Dépôts, où elle alimente le compte générique *Mecheln*. Après guerre, ce compte, placé sous séquestre, reste momentanément dans la même institution financière, avant d'être transféré, en mai 1946, vers l'Office des Chèques postaux où il est scindé entre ces deux composantes principales, à savoir les salaires et les saisies d'espèces opérées à Malines. L'Office des Séquestres procède, entre 1945 et 1958, à plusieurs centaines de restitutions, pour un montant total de près de 385.000 BEF. Le solde, soit près de 966.000 BEF, est finalement affecté, en vertu de la loi du 2 avril 1958, à l'Oeuvre nationale des anciens Combattants et des Victimes de Guerre.

Schéma 1 : Travail obligatoire – Salaires de la main d'œuvre juive (jusqu'en octobre 1942)

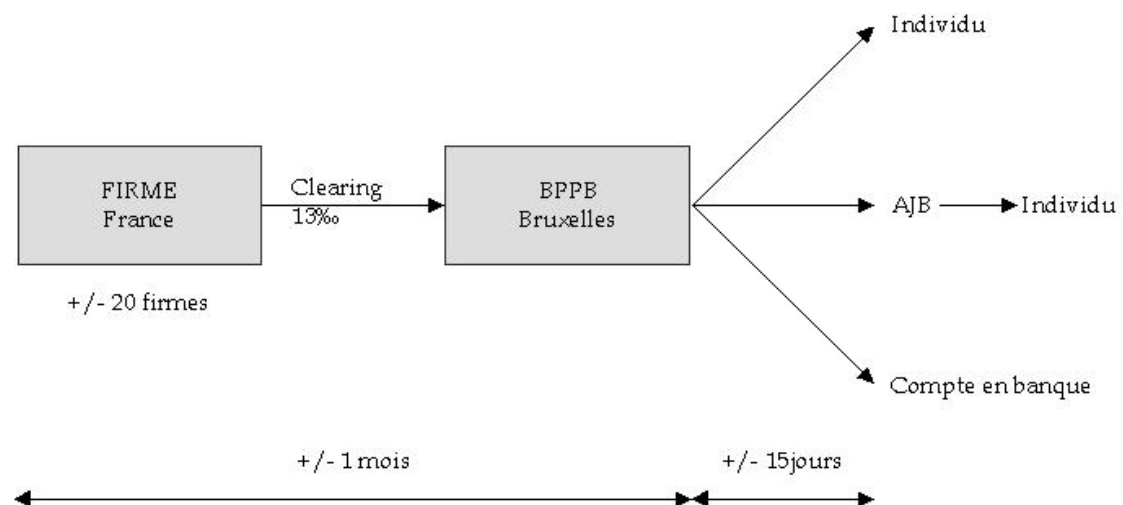


Schéma 2 : Travail obligatoire – Salaires de la main d'œuvre juive  
(à partir de novembre 1942)

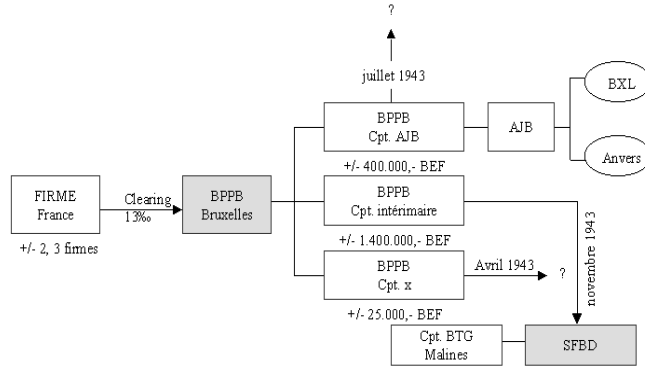
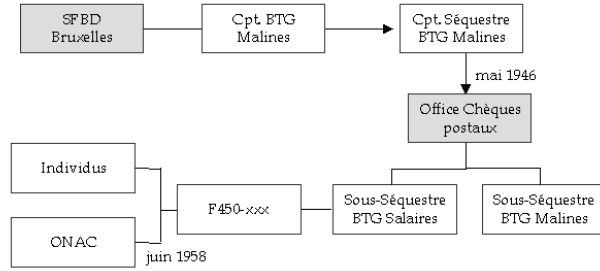


Schéma 3 : Travail obligatoire – Salaires de la main d'œuvre juive  
(à partir de septembre 1944)



Le sort réservé aux 400.000 BEF passés par l'Association des Juifs en Belgique est nettement moins clair. Deux pistes ont été évoquées : la connaissance actuelle des faits ne permet pas de privilégier une hypothèse plutôt que l'autre. Une certitude demeure : les montants qui ont transité par l'AJB n'ont pas été pris en considération lors de la campagne de restitution menée par l'Office des Séquestres. Ainsi aucun des ouvriers employés par la firme Micka, et par extension aucun de leurs ayants droit, n'a pu, après-guerre, rentrer en possession de sommes qui seraient restées en souffrance. D'autres, attachés à différentes firmes (Berger, Hanbuch, Schneider, etc.), partagent ce sort. Tous sont aujourd'hui connus grâce aux fichiers collectés dans le cadre de cette recherche.

### 3.11 Récupérations et indemnisations dans le secteur du diamant

#### 3.11.1 Destination du butin de guerre

##### 3.11.1.1 Diamants taillés

Au Chapitre 2.6.5, nous avons montré comment la majorité des diamants avaient été acquis pour un prix inférieur à leur valeur réelle par les représentants de divers services allemands. Les fonds recueillis grâce à cette vente furent déposés auprès de la Société française de Banque et de Dépôts (SFBD) à Bruxelles, où ils se trouvaient encore après la Libération. Etant donné les circonstances de la vente, le contenu des caisses de la SFBD était insuffisant pour indemniser les victimes des spoliations. Il fallait donc retrouver les destinataires des diamants dérobés. Frensel, Breugelmans, Plümer et Urbanek n'étaient que des intermédiaires qui, certes, tirèrent profit des spoliations, mais généralement sans conserver de diamants pour eux-mêmes.

Les diamants industriels étaient principalement destinés à la *Reichsstelle für Technische Erzeugnisse* (RTE, cf. Chapitre 2.6), tandis que les diamants taillés revenaient au service du *Vierjahresplan*, à La Haye (quoique d'autres canaux de distribution furent expérimentés dans une phase initiale). En l'occurrence, il n'est pas toujours facile de savoir s'il s'agissait de diamants vendus sous la contrainte. Ce chapitre ne couvre qu'un nombre limité de transactions qui constituent tout au plus la partie visible de l'iceberg. A la lecture des documents d'archives correspondants, le lecteur en vient à supposer que la destination finale de la plupart des diamants taillés était les Etats-Unis. Malheureusement, cela n'a pu être démontré concrètement que dans le cas des transactions de la firme Imico.

##### *La connexion Imico avec les Etats-Unis*

Alors que l'industrie belge du diamant venait juste d'être placée sous le contrôle de la FK 520, Ernst Cremer, directeur de l'entreprise *Diamantkontor-GmbH*, fut provisoirement nommé *Kommissar der Diamantheadel und Diamantindustrie* à Anvers.<sup>330</sup> Il se servit de *Diamantkontor* pour amener en Allema-

gne les diamants spoliés ou achetés en Belgique et les mettre à la disposition d'une deuxième société : *International Mortgage Handelsgesellschaft mbH*, filiale allemande de la firme américaine *International Mortgage and Investment Company* (Imico). Imico se chargeait d'obtenir les licences d'exportation nécessaires auprès du *Reichswirtschafts-Ministerium*, de la *Wehrmacht* et des pouvoirs publics américains, après quoi elle exportait les diamants aux USA par le biais d'une société boîte aux lettres du Portugal. Les clients versaient les montants dus sur un compte ouvert au nom de la *Reichskreditgesellschaft A/G* de Berlin à la *Guaranty Trust Company New York*, Broadway 140 ou à la *Manufacturies Trust Company* de New York. Les fonds pouvaient être versés sur un compte au nom de *Marcus & Harting Lda.* auprès de la banque portugaise *Espiritu Santu*, à Lisbonne. La *Reichskreditkasse* payait au vendeur la somme correspondante en BEF, au taux de 31,25 BEF/\$.<sup>331</sup> Cremer exporta ainsi vers les USA au moins 510,06 carats.<sup>332</sup>

#### *La connexion ibérique*

Ici, il est clair qu'il ne s'agissait plus de diamants 'vendus' après avoir été dérobés entre juin et septembre 1941 dans les patrimoines abandonnés par les diamantaires en fuite, mais bien de marchandises confisquées. Dans une phase initiale, les pierres saisies, principalement des diamants bruts, mais aussi des diamants taillés de 290 carats, furent vendues à Frans Van Elsen, alors président du *Diamantclub*. Mais cela n'arriva qu'exceptionnellement. Au fur et à mesure que l'industrie était réorganisée par Lemberg et que des canaux de distribution étaient mis en place, les diamants taillés, qui représentaient quelque 13.000 carats au total, furent essentiellement mis à la disposition du service du *Vierjahresplan* à La Haye.<sup>333</sup> La destination de ces pierres ne peut être établie que pour quelques lots seulement.

Selon des estimations approximatives, quelque 40 % des 13.000 carats, soit environ 5.000 carats, devraient avoir été acheminés jusqu'à la firme *Westen GmbH* de La Haye, une société de blanchiment sous le contrôle du *Vierjahresplan*. *Westen* devait trouver acquéreur pour les diamants dérobés sans éveiller les soupçons des acheteurs potentiels (ou des Alliés). Les diamants furent vendus à l'étranger contre des devises et de l'or sur ordre de Hermann Göring, par l'intermédiaire d'une personne ou d'une société allemande. Les acheteurs se trouvaient en Suisse, au Portugal, en Espagne, en Grèce, en Turquie et en Suède.<sup>334</sup> Cependant, les échanges ne s'organisèrent que lentement et en 1944, la majeure partie des diamants étaient toujours en Allemagne.

Début 1943, une partie du *Treuhandgut* fut vendue par Plümer, et donc par la firme *Westen*, à Breugelmans afin d'être échangée contre des devises fortes. Breugelmans fit intervenir l'agent allemand Hans Rohrbach pour écouler les diamants à l'étranger. La marchandise représentait au moins 3.500 carats pour une valeur d'environ 11.000.000 BEF, et fut proposée à la vente par Rohrbach lors de divers voyages en Espagne et au Portugal.<sup>335</sup> La masse de diamants vendue par Rohrbach sur ordre de Plümer et

consorts était donc supérieure à 3.500 carats; le poids exact ne put être déterminé avec précision. Rohrbach fut finalement capturé par les autorités portugaises et mis sous les verrous. Comme nous le précisons plus haut, les diamants restants furent confisqués par les autorités portugaises.

#### *La connexion allemande*

En ce qui concerne la destination réservée à un autre lot de 3.000 carats, on sait que celui-ci fut groupé avec un important lot de 31.700 carats de diamants taillés appartenant à des Juifs néerlandais. Ces diamants furent prélevés dans les dépôts obligatoires d'Arnhem entre septembre 1943 et septembre 1944. 34.700 carats au total furent donc envoyés en Allemagne. Après la guerre, les enquêteurs néerlandais se rendirent progressivement compte que seuls des lots peu importants de diamants avaient été exportés pour faire diversion, et que le gros de la marchandise avait finalement atterri entre les mains du *Ministerialrat* Kurt Kadgien (conseiller financier de Göring), par le canal de toutes sortes d'adresses écran. On ne sait si Kadgien agissait pour son propre compte ou sur ordre, afin de mettre sur pied un nouveau service de renseignements allemand. Tout fut traité dans le plus grand secret. Paul Körner, exécutif du *Vierjahresplan*, ordonna encore, avant la déroute du IIIe Reich, de faire parvenir les diamants à une liste de personnes et d'institutions. Un certain nombre de ces destinations étaient fictives et diverses sources indiquent que Kadgien expédia les diamants (environ 8.130 carats) en Amérique du Sud via la Suisse. Cependant, nous ne disposons pas de preuves irréfutables à ce sujet. Kadgien lui-même se réfugia en Suisse, où il vécut sans être inquiété après la guerre. Les enquêteurs néerlandais croient cependant savoir que Kadgien n'emporta pas de diamants provenant de Belgique dans sa fuite.

Toutefois, un certain nombre de diamants, parmi lesquels pourraient se trouver les diamants belges, furent retrouvés chez des personnes et des institutions bien réelles. Cependant, ces diamants n'étaient plus identifiables comme tels 11.500 carats furent retrouvés à la *Zentrale Lagergemeinschaft für die Textilhandel*. Un lot de 2.000 carats disparut en Suisse. Une partie des diamants restants fut également vendue sur les marchés étrangers, notamment en Espagne (2.600 carats), en Suisse, en Yougoslavie, en Hongrie (370 carats) et à la société Hallberg de Stockholm (2.000 carats). Au cours des premiers mois de 1945, un lot important de diamants fut proposé sur le marché suisse, probablement en provenance de la légation allemande à Berne. Le lot fut acheté par un certain nombre de bijoutiers suisses. Quelque 1.800 carats furent recelés par des fonctionnaires et commerçants allemands actifs dans le secteur diamantaire (Cremer, Bozenhardt, Plümer, Wilm, Neumetzger, Viehman et Duve) puis négociés, voire volés. Le reste disparut sans laisser de trace (notamment 4.000 carats confiés à Harald Jörges, *Oberregierungsrat* auprès du Ministère de l'Economie du Reich, et destinés aux SS).<sup>336</sup>



### 3.11.1.2 Diamants bruts et industriels

A l'origine, les diamants industriels des diamantaires en fuite furent également mis sur le marché en Belgique, où ils furent achetés par des diamantaires belges. Les diamants donnés en gage à l'*Amsterdamsche Bank voor België* et dérobés à la banque entre juin et septembre 1941 furent tous vendus à Frans Van Elsen. Les diamants simplement confiés en dépôt à l'*Amsterdamsche Bank voor België* furent répartis entre une quarantaine d'acheteurs entre février et novembre 1941.<sup>337</sup> Entre le 10 août 1940 et le 31 décembre 1941, Breugelmans acheta pour 3.154.253,30 BEF 6.967,3 carats de diamants spoliés provenant de la *Treuhand* de Frensel et de la *Diamant-kontrollestelle*.

La vente de diamants industriels, tout comme celle de diamants taillés, fut définitivement réglementée, de sorte que ces diamants aboutirent directement ou indirectement chez Urbanek, pour le compte de la RTE. Les entreprises allemandes nécessitant des diamants industriels purent obtenir ceux-ci auprès de la *Wirtschaftsforschungsstelle* et de la *Rohstoff Handelsgesellschaft* (WIFO et ROGES) moyennant autorisation de la RTE. Il fut également fait appel à de grands distributeurs.<sup>338</sup>

Le *Fachuntergruppe Idar-Oberstein*, filiale du *Fachgruppe* Berlin, était chargé de répartir entre ses membres les diamants pouvant être taillés. Ces matières premières lui étaient également fournies par la RTE. 98 % des tailleurs de diamants allemands étaient établis à Idar-Oberstein, et tous étaient tenus de faire partie du *Fachuntergruppe*.

Les principaux utilisateurs finaux étaient approvisionnés directement par la direction de la RTE.<sup>339</sup>

En outre, l'Allemagne assurait les livraisons de machines pour le travail du diamant dans toute l'Europe, car les fournisseurs britanniques et français n'avaient pas accès au marché continental. L'un des clients belges était la *Belgian Tool Company* (BTC) de Malines. En 1941, la BTC enregistra en Belgique un chiffre d'affaires trois fois supérieur à celui des années précédentes. Quant au chiffre d'affaires avec la Suisse, il dépassa le total des transactions réalisées avec tous les autres pays. Des perspectives intéressantes se dessinaient également avec la Suède, la Finlande et le Danemark.<sup>340</sup>

Sous le contrôle de la RTE, la firme *Diamant Boart* (rue Royale, 42, à Bruxelles) procédait à l'élimination de la poudre noire ou des déchets dans les ateliers où l'on travaillait le diamant. Le produit final, principalement du *boart*, était vendu à de nombreux acheteurs, surtout dans l'industrie sidérurgique belge et étrangère. *Diamant Boart* aussi avait beaucoup d'acheteurs belges et étrangers.<sup>341</sup>

Il est tout à fait manifeste que la firme Meier & Co., avenue Louise 3, Bruxelles, fut impliquée dans le processus de spoliation : elle vendit à l'ambassade d'Allemagne de Berne, pour 64.360 CHF, les diamants confisqués à la firme Navon-Misrahi. Meier & Co vendit aussi 5.000 carats de *boart* en Suisse pour 230.000 CHF.

### 3.11.2 Restitution

Ce chapitre montre dans quelle mesure les bénéfices limités tirés de la vente forcée de diamants et virés sur des comptes bloqués à la Société française de Banque et de Dépôts purent être employés dans le cadre des restitutions aux victimes des spoliations. Les diamants volés furent aussi récupérés dans diverses circonstances dans l'Allemagne vaincue et dans le reste de l'Europe avant d'être finalement restitués à la Belgique. Nous exposerons en détail le rôle des principaux acteurs de cette récupération, l'Office de Récupération économique (ORE), la Fédération des Bourses diamantaires belges et le Ministère des Affaires étrangères.

#### 3.11.2.1 Restitution de fonds bloqués auprès de la Société française de Banque et de Dépôts aux victimes spoliées dans le secteur du diamant

Début 1946, Alfred Pranger, fonctionnaire chargé de la liquidation de la BTG, disposa enfin des archives de Frensel, ce qui permit de passer à la liquidation des sous-comptes de chaque diamantaire spolié. Les fonds découverts par le Séquestre à la SFBD, qui provenaient exclusivement de diamants volés, représentaient une somme de 19.660.438,68 BEF. Ce montant avait été transféré de deux comptes de la *Westbank* au compte global n° 29.999 de la SFBD, un compte comportant deux sous-comptes dont le premier (n° 78.220) avait trait à des diamants remis au *Diamantcontrole* sous la contrainte et le deuxième (n° 78.039) se rapportait à des diamants découverts dans des coffres, auprès de firmes diamantaires, dans des banques et au domicile de diamantaires. Sur les instructions de Frensel, 7 sous-comptes supplémentaires durent encore être ouverts à la SFBD. Bien que les ordres de Frensel n'aient pas été exécutés, son courrier permit ultérieurement d'ouvrir une série de sous-comptes. Enfin, un montant de 1.625.618,35 BEF, produit de la vente de diamants appartenant à la société Landau & fils et saisis par les Allemands auprès des services de la Poste, fut trouvé à la *Westbank*.<sup>342</sup>

Tableau 29 sous-comptes bloqués de diamantaires juifs

SFBD	29.999 - 78.220	443	8.569.800,59
SFBD	29.999 - 78.039	437	10.360.213,74
SFBD	<i>Sonderschreiben</i> Frensel	7	730.424,35
<i>Westbank</i>	Landau & Fils	1	1.625.618,35
Total		888	21.286.057,03

Il n'était pas possible de débloquer le contenu des comptes sans aucune formalité. Lorsque, le 14 mai 1946, le Trésor public eut donné des instructions pour que la SFBD procède à l'ouverture de comptes nominaux à part entière, les règlements relatifs à l'assainissement monétaire furent appliqués avec effet rétroactif. Les comptes dont le montant ne dépassait pas 4.444 BEF (plus de 500) furent immédiatement débloqués et exonérés d'impôt sur le capital.<sup>343</sup> Parmi les comptes restants, 10% furent débloqués,

36 % restèrent bloqués et 54 % furent convertis en obligations de l'Etat pour l'assainissement monétaire, gérées par la Banque nationale.<sup>344</sup> Aucun intérêt ne fut perçu sur ces derniers comptes. Les 3,5 % d'intérêts du compte Frensel pour la période de janvier à août 1946 (194.868,50 BEF) allèrent au Trésor.<sup>345</sup> En vertu de l'art. 7 de la loi du 17 octobre 1945, les versements provenant de comptes qui contenaient plus de 4.444 BEF étaient soumis à un prélèvement de 5 % après que la somme avait été arrondie à la centaine inférieure et qu'il en avait été déduit une somme de 5.000 BEF. L'application des arrêtés-lois monétaires au compte global 'diamants' (29.999) donna le résultat global suivant<sup>346</sup> :

Solde Frensel 9 octobre 1944	19.660.438,68 BEF
Disponible	3.738.538,68 BEF
Bloqué	5.307.300,00 BEF
Prêt assainissement monétaire	10.614.600,00 BEF

Les ayants droit furent recherchés à partir de juin 1946, surtout par le biais des communes où se situait leur dernier domicile. Mais Pranger alla plus loin : les firmes diamantaires de Belgique et de l'étranger furent sommées de contribuer aux recherches.<sup>347</sup>

Les milieux diamantaires réagirent avec une certaine réserve. Les 26 et 27 juin 1946, un 'Comité de défense' se réunit au sein de l'organisation patronale du Syndicat de l'Industrie diamantaire belge (SIDB) et communiqua aux diamantaires spoliés les dernières informations relatives à leurs avoirs dérobés. Les conditions posées par l'Office des Séquestres pour pouvoir prétendre au remboursement des sommes bloquées furent exposées. La principale condition était que si l'Office avait versé une indemnité aux ayants droit, ceux-ci ne pouvaient prétendre à la restitution des biens volés. Cette mesure fut prise conformément à l'arrêté-loi du 10 janvier 1941 décrété par le Gouvernement à Londres, législation qui disposait la nullité de tous les actes de vente ou liquidations d'entreprise auxquels on avait procédé sous la contrainte de l'occupant. Dès lors, il était possible de réclamer la restitution des biens dérobés, mais avec extinction de tous les droits relatifs au produit bloqué de la vente de ces biens. Le Séquestre permit aux victimes d'opter soit pour une restitution, soit pour le produit de la vente forcée.<sup>348</sup> Dans ce dernier cas, le bien retrouvé reviendrait à l'Etat. Le cumul des deux n'était pas autorisé. Tant qu'on ne savait rien des diamants dérobés, de nombreux diamantaires spoliés choisirent de reconnaître que les biens avaient été vendus aux Allemands et de réceptionner le contenu des comptes bloqués. 259 des 888 titulaires de compte renoncèrent officiellement aux fonds disponibles auprès de l'Office des Séquestres pour obtenir une restitution par la Fédération des Bourses diamantaires belges (voir infra). Par la suite, lorsqu'il apparut clairement que d'importants lots de diamants seraient restitués, la plupart des titulaires décidèrent de revenir sur leur choix.

L'indemnisation fondée sur les diamants restitués fut confiée à la Fédération des Bourses diamantaires belges. Ainsi, lors des négociations, Pranger n'avait qu'un seul interlocuteur (au lieu de traiter avec les nom-

breux diamantaires).<sup>349</sup> La Fédération réceptionna les diamants retrouvés. Elle les vendit et le produit de cette vente fut affecté aux restitutions (441) aux ayants droit. Or, 115 ayants droit avaient déjà reçu une indemnité de l'Office des Séquestres. Par accord spécial entre Pranger et la Fédération, ces ayants droit purent malgré tout prétendre à une restitution, à condition de rembourser la somme reçue du Séquestre. Le montant de ces remboursements fut versé par la Fédération au numéro des Comptes Chèques postaux 256.94 'Sous-séquestre : *Brüsseler Treuhandgesellschaft (Diamants)*'.<sup>350</sup>

Tableau 30 : Compte Frensel à la SFDB - Montants jamais payés ou remboursés

Solde SFBD-compte Frensel	144	3.223.797,03
Remboursements au Séquestre	115	5.308.000,80
Total	259	8.531.797,83

Au cours de négociations entre les services concernés (Séquestre, Domaines, Fédération et Reconstruction), il fut décidé que les sommes réclamées (cf. Tableau ci-dessus) n'étaient ni des biens ennemis, ni des biens sans maître, et qu'elles ne revenaient donc pas au Séquestre. Par conséquent, tous les fonds transitèrent par le Compte Chèques postal n° 25.88 "Budget Voies et Moyens - Recettes relatives à la guerre 1940-1945" du 3e Bureau de l'Administration de l'Enregistrement et des Domaines à Bruxelles, qu'il s'agisse de sommes auxquelles les ayants droit renoncèrent ou de sommes remboursées.<sup>351</sup> Furent également transférés sur ce Compte Chèques postal n° 25.88 les fonds bloqués par l'assainissement monétaire ou convertis en obligations, ainsi que les intérêts dus sur les montants bloqués par l'assainissement monétaire et appartenant aux ayants droit qui renoncèrent aux fonds présents sur ces comptes (14.289 BEF).<sup>352</sup> Assez étrangement, toutefois, le Séquestre ne transféra que 6.181.222 BEF aux Domaines (selon Pranger).<sup>353</sup> Une confirmation des virements n'a pu être obtenue au Service de l'Enregistrement et des Domaines. Les comptes des Domaines sont régulièrement débités au profit du Trésor public.

Après la décision prise le 15 décembre 1953 par le conseil d'administration de l'Office des Séquestres (PV n° 439, p. 5), les fonds présents sur les sous-comptes sans maître (les biens en déshérence) furent transférés à la CDC. Seuls 36 cas sont connus, pour un montant total de 656.351,65 BEF. Peut-être y en a-t-il eu plus, mais la documentation disponible à ce sujet est également incomplète. Ultérieurement, le Séquestre a, à plusieurs reprises, demandé à la CDC de rouvrir des comptes de la SFDB pour remettre certaines sommes à des ayants droit s'étant fait connaître tardivement.<sup>354</sup> Un certain nombre de dossiers furent encore traités par la CDC entre 1957 et 1969.

Reste donc à savoir combien d'ayants droit ont pu recevoir uniquement une indemnité du Séquestre. Comme les rapports d'Alfred Pranger sont muets à ce sujet, on en est réduit à passer au crible chaque dossier "Frensel" des archives du Séquestre. Cependant, cet examen n'a pas de sens, car la collection relative au sous-compte 78.039 est incomplète.

### 3.11.2.2 Restitutions de diamants à la Belgique

Les troupes alliées d'occupation purent mettre la main sur de nombreuses marchandises dérobées par les Allemands, dont des diamants bruts, industriels et taillés. Le rapatriement de ces diamants fut négocié avec les Alliés par diverses délégations étrangères, dont l'ORE. Ce dernier ne traita pas tous les cas de restitution : en dehors de l'Allemagne, tout devait être traité au niveau gouvernemental et relevait de la compétence du Ministère des Affaires étrangères (par exemple les restitutions en provenance du Portugal).

#### *Restitution de diamants en provenance du Portugal 1944-1948*

Nous avons déjà exposé comment l'agent allemand Hans Rohrbach était intervenu pour écouler en Espagne et au Portugal des diamants taillés. Une partie minime de ces diamants, 19 lots d'un poids total de 562,13 carats et d'une valeur de 2.500.000 BEF, furent confisqués comme marchandise de contrebande le 5 juin 1943 lors de l'arrestation de Rohrbach à l'aéroport de Lisbonne, et confiés à la direction des douanes de Lisbonne.<sup>355</sup> Le 28 novembre 1944, le Ministère portugais des Finances décida d'organiser la vente publique des diamants, quoique des témoins aient confirmé que ces diamants appartenaient à des diamantaires juifs d'Anvers.<sup>356</sup> La délégation belge de Lisbonne réussit à faire ajourner la vente.<sup>357</sup> Ce délai put être exploité pour préparer les revendications belges. Le juge portugais en charge du dossier tint à ce que chaque victime soit identifiée et émit des doutes sur la capacité de la délégation à représenter les victimes.<sup>358</sup> Sur ce, les Affaires étrangères, l'Auditorat général, l'Auditorat militaire d'Anvers et le *Diamant-club* d'Anvers décidèrent de collaborer plus étroitement afin de mieux étayer les revendications belges.<sup>359</sup> A ce stade, malheureusement, les archives de Frensel et de la BTG n'avaient pas encore été rapatriées, voire même découvertes. Provisoirement, les propriétaires ne pouvaient pas être identifiés. L'argumentation lacunaire ne put convaincre le très exigeant juge du tribunal portugais des douanes. La Belgique n'obtint gain de cause qu'après que la Fédération des Bourses diamantaires belges se fut portée partie civile. Le 21 février 1948, les diamants furent enfin rendus par les douanes portugaises. Le produit des diamants récupérés au Portugal (555,18 carats, soit 952.865,55 BEF) ne servit qu'indirectement à indemniser les propriétaires initiaux.<sup>360</sup> Il fut employé en grande partie pour couvrir les frais élevés engagés pour la restitution des diamants bruts se trouvant en zone américaine (diamants Stützerbach). La totalité des frais occasionnés pour la récupération au Portugal, quelque 167.000 BEF, fut supportée par la Fédération.<sup>361</sup>

#### *Restitution des diamants en provenance de Göttingen 1946-1947*

Dans leur zone d'occupation, les Britanniques trouvèrent des diamants spoliés en France, aux Pays-Bas et en Belgique. L'un des lots provenait manifestement de la BTG. Grâce aux recoupements entre divers documents

d'archives, l'origine de ces diamants put être déterminée avec une grande précision et il fut démontré de manière indiscutable qu'il s'agissait de diamants dérobés à des Juifs en Belgique.

Après la capitulation allemande, les sachets de diamants furent placés dans 15 valises avec des bijoux, de l'argenterie et des devises, cachés dans un garage de Göttingen.<sup>362</sup> A l'arrivée des troupes alliées, le propriétaire du garage remit les valises au Gouvernement militaire britannique, qui les fit transférer à Hanovre. Une fois de plus, l'ORE éprouva quelque difficulté à récupérer les biens retrouvés. Pour le Gouvernement militaire britannique, tout comme pour les Portugais, il était absolument hors de question de restituer des diamants tant que leurs propriétaires n'avaient pas été identifiés avec certitude, bien que leurs noms figuraient sur les enveloppes. En attendant, le *Service Property Control* du commandement britannique à Hanovre fut chargé d'établir un inventaire détaillé.<sup>363</sup> Nos calculs personnels, basés sur cet inventaire britannique provisoire, donnent un résultat de quelque 1.000 carats de brillants. Le quartier général britannique de Berlin n'approuva la restitution des diamants à la Belgique qu'au début 1947.<sup>364</sup>

Dans un premier document tiré des archives de l'ORE, la valeur globale du trésor était évaluée à 20.000.000 BEF, dont 5.000.000 BEF en devises. Les deux principaux lots de diamants représentaient respectivement un montant de 1 et de 3 millions de BEF.<sup>365</sup> Une deuxième source fait état de 18.000.000 BEF en bijoux, titres, or et diamants restitués à des particuliers et de 2.000.000 BEF rendus à l'Etat.<sup>366</sup> Il n'est pas exclu que plusieurs lots de diamants "belges" retrouvés aient été regroupés. Dans un autre document de l'ORE, il est question d'un lot de diamants d'une valeur de 20.000.000 BEF qui, selon les estimations officielles britanniques, fut récupéré à la *Reichsbank* de Hanovre et restitué aux ayants droit.<sup>367</sup> Nous ne savons pas clairement s'il s'agit du même lot.

Le Syndicat de l'Industrie diamantaire belge (SIDB) organisa une rencontre au cours de laquelle furent cités les noms des ayants droit. L'on constata qu'un diamantaire juif sur dix n'était pas revenu des camps. Les diamantaires réunis au sein du SIDB devaient mettre en place un groupe de réflexion chargé de la répartition des lots non identifiés.<sup>368</sup> Aucune information ne put être trouvée quant à la restitution proprement dite.<sup>369</sup> Le seul dossier personnel qui a pu être consulté auprès de l'ORE indique que pour la firme concernée, une restitution eut lieu le 29 janvier 1947. Elle portait sur des diamants qui durent être déposés sous la contrainte auprès du *Diamant-controlle*. Il convient de noter que le bénéficiaire devait s'acquitter d'un impôt sur cette restitution.<sup>370</sup>

#### *Restitution de diamants en provenance de Hambourg 1948-1949*

Sur les 31.700 carats de diamants taillés dérobés à Arnhem (Pays-Bas) par le *Vierjahresplan* et auxquels s'ajoutèrent 3.000 carats de diamants taillés en provenance de Belgique, 12.941 carats furent confiés à la *Zentrale Lagergemeinschaft für die Textilhandel*. Plus tard, deux parties de ces lots furent re-

trouvés : environ 9.000 carats en zone américaine et environ 1.350 carats à Hambourg, en zone britannique.<sup>371</sup>

En ce qui concerne le premier lot cité (9.000 carats), Belges et Néerlandais convinrent d'introduire une demande commune (*claim 15776H-diamant taillé*) auprès des autorités américaines.<sup>372</sup> Jusqu'alors, les revendications belges en vue de la restitution de diamants n'avaient pas été bien accueillies par les autorités américaines d'occupation. Les Pays-Bas consentirent à présenter une requête commune pour que les Belges puissent tirer parti de l'avance acquise par les Néerlandais dans leurs enquêtes.<sup>373</sup> Les diamants, probablement quelque 5.000 carats, furent remis aux Pays-Bas. Par la suite, le lot aurait dû être distribué en fonction d'une clé de répartition reposant sur les dommages subis par chacun des deux Etats. Cependant, les Belges furent lents à apporter les preuves requises. Les négociations avec les Néerlandais furent donc difficiles et traînèrent jusqu'en avril 1950. Finalement, l'*Algemeen Commissariaat voor Economische Recuperatie van Nederland* transmit à l'ORE 952,49 carats de diamants taillés. Le 2 mai 1950, l'ORE remit le lot à la Fédération conformément à la décision du Ministère des Finances, et aux mêmes conditions que celles qui entraînèrent la restitution des autres lots à la Fédération en tant que représentante de la communauté des diamantaires. Le bénéfice obtenu s'éleva à 899.024,20 BEF.<sup>374</sup>

De même, les 1.350 carats retrouvés à Hambourg par le *Nederlandse Commissariaat Generaal voor Restitutie* (CGR) ne furent renvoyés par les Britanniques qu'après conclusion d'un accord entre la Belgique et les Pays-Bas. Les Britanniques s'efforçaient ainsi de se protéger contre les demandes de restitution illégitimes. Cette fois, les diamants furent renvoyés en Belgique pour que la répartition y soit effectuée. Les Pays-Bas durent alors apporter des preuves concluantes, mais n'en disposaient pas plus que la Belgique. Vu la position plus forte occupée par la Belgique dans ces négociations, la part belge supposée fut augmentée sans que des preuves ne doivent être présentées.<sup>375</sup> Dans le courant de l'année 1949, les diamants furent réceptionnés à Amsterdam. Le nombre de diamants finalement obtenus par la Belgique n'est pas connu, mais le mode d'application de la clé de répartition laisse supposer qu'il fut d'environ 260 carats.

#### *Restitution de diamants en provenance de Stützerbach 1947-1950*

##### ➤ Découverte

Les diamants bruts et industriels qui avaient été achetés en grande quantité par Johannes Urbanek à Anvers avaient été mis à la disposition de la RTE. En juillet 1944, cet organisme fut absorbé par la *Reichsstelle für Edelmetalle* (RE), qui, dans les dernières semaines d'existence du IIIe Reich, entreposa les stocks allemands restants, quelque 344.878,30 carats d'une valeur de 23.370.943,79 RM, à Friedrichroda (Thuringe).<sup>376</sup> Début avril 1945, une partie des diamants furent cachés dans une banque à Walterhausen, où ils furent saisis par les Soviétiques. Une autre partie fut mise en sécurité au domicile

privé de l'*Abteilungsleiter* Max Uhlig, adjoint du *Leiter* de la RTE à Stützerbach. Peu après la capitulation, les forces armées américaines préparèrent un retrait de cette région, qui avait été attribuée aux Soviétiques. Uhlig, qui ne voulait pas voir les diamants tomber aux mains des Russes, prit contact avec les Américains. C'est ainsi que, le 23 mai 1945, ces derniers saisirent environ 186.000 carats de diamants bruts.<sup>377</sup> Ce lot fut déposé auprès de la *Reichsbank* de Francfort.

➤ Tentatives de récupération par l'Etat belge

D'emblée, la Belgique fut la principale intéressée dans cette affaire de restitution.<sup>378</sup> Une requête introduite auprès du *Foreign Exchange Depository* de Francfort-sur-le-Main fut enregistrée sous la référence "*Claim 15775H-Industrial Diamonds*". Dans cette affaire, la Belgique ne devait connaître le succès qu'après de longues et difficiles négociations, dont le récit a été réduit à l'essentiel.

Le 3 avril 1947 eut lieu à la *Reichsbank* de Francfort une conférence au cours de laquelle les autorités américaines se réunirent avec tous les représentants des missions diplomatiques étrangères afin de traiter la question des restitutions. A l'époque, les négociateurs de l'ORE ne pouvaient encore présenter aucun document concluant pour étayer leurs revendications. Cependant, ils partirent du principe que l'origine des diamants bruts pouvait être déterminée. Pour prouver que les diamants étaient originaires de Belgique, une expertise devait être autorisée de toute urgence. Les négociateurs demandèrent de manière répétée que les diamants trouvés soient examinés par des experts à Amsterdam, Paris et Anvers, ce qui fut systématiquement refusé. Le 24 novembre 1948, les missions économique et militaire belges à Berlin furent officiellement informées que la requête belge était définitivement rejetée. Les Américains craignaient un précédent permettant de recevoir une revendication collective, vu l'impossibilité d'étayer chacune des requêtes. Beaucoup d'autres pays auraient également pu introduire des réclamations similaires par la suite. On envisagea une action en justice, mais le Gouvernement belge ne souhaita pas s'engager dans un procès contre les Etats-Unis à un moment où l'appui de ce pays était encore extrêmement précieux dans de nombreux domaines.<sup>379</sup> C'est pourquoi l'ORE décida de confier officiellement le dossier à la Fédération des Bourses diamantaires belges.<sup>380</sup>

➤ Tentatives de récupération par la Fédération des Bourses diamantaires belges (avril 1949)

En sa qualité d'institution privée, la Fédération pouvait, elle, assigner en justice les autorités américaines pour les obliger à recevoir la demande belge. L'ORE resta parfaitement neutre dans cette affaire, mais se tint toujours disposé à procurer les informations nécessaires à la Fédération. Le Ministère des Finances accepta que la restitution s'effectue exclusivement au profit de la Fédération, étant donné l'échec des tentatives officielles et le coût élevé de l'assignation en justice. L'ORE renonçait également aux



contributions normalement perçues sur les restitutions, mais se déclara disposé à assurer le rapatriement des diamants. Le 4 novembre 1949, la Fédération confia l'affaire au prestigieux bureau d'avocats *Cumming, Stanley, Truit & Cross*, moyennant des honoraires représentant 12 % de la valeur des diamants restitués.<sup>381</sup> Le bureau d'avocats se pencha sur les lacunes essentielles du dossier présenté par la Belgique. Tout comme dans les deux autres affaires déjà évoquées, il fallait mieux mettre en évidence le lien avec les victimes.

Lorsque le bureau d'avocats eut constitué un dossier mieux préparé, les résultats ne se firent pas attendre. Le 26 juillet 1950, la Fédération et l'ORE furent informés de la décision des Américains d'octroyer les diamants à la Belgique.<sup>382</sup> Le 24 octobre 1950, la *Restitution Branch* de Francfort transmit un lot de 165.457,69 carats aux représentants du Gouvernement belge. Un petit nombre de diamants (les chiffres exacts ne sont pas connus) furent conservés et attribués aux Pays-Bas et à la firme diamantaire *Parser*, spoliée à Anvers.<sup>383</sup>

L'une des conditions posées par les Américains était que toutes les victimes, quelle que soit leur nationalité, puissent prétendre à une indemnisation. L'ORE s'y était engagé et la Fédération décida d'honorer ces engagements.<sup>384</sup> Il s'agit d'un point extrêmement important, car les non-Belges, y compris donc la plupart des victimes juives qui se trouvaient sur le territoire belge durant l'occupation allemande, n'eurent pas droit de cité dans les autres affaires de restitution.

Le 21 décembre 1950, le conseil d'administration de l'ORE marqua son accord pour que les diamants soient confiés à la Fédération.<sup>385</sup> C'est donc également celle-ci qui se chargea de la vente et de la répartition des bénéfices entre les divers ayants droit. Cependant, l'ORE maintint un contrôle sur ces opérations.

Les diamants bruts à usage industriel mis en vente représentaient seulement 162.000 carats. Le 12 juillet 1951, ils furent vendus pour 48.709.990,85 BEF à la *Antwerp Diamond Company*, la représentante anversoise de la firme américaine *Diamond Distributors Corporation*. Le solde, soit 3.248,65 carats de diamants à tailler, fut vendu pour 3.450.237 BEF à divers acheteurs belges le 15 janvier 1952.<sup>386</sup>

Au début 1952, les frais d'avocat pour la gestion de l'affaire Stützerbach s'élevaient à 350.000 BEF pour l'avocat de la Fédération, Me Lilar, 2.696.855,4 BEF pour *Cumming, Stanley, Truit & Cross* et 670.000 BEF pour le transfert des bénéfices en Belgique.<sup>387</sup> Au total, ils représentaient un montant d'environ 3.716.855,4 BEF.

### 3.11.3 Indemnisation

#### 3.11.3.1 Indemnisation des victimes de spoliations par la Fédération des Bourses diamantaires belges

##### *Le Conseil des XX*

Nous constatons que dans trois cas de restitution évoqués plus haut (les diamants d’Hambourg, de Stützerbach et du Portugal), la Fédération fut reconnue par l’Etat belge comme représentante de la communauté des diamantaires et dépositaire des diamants.<sup>388</sup> Le produit net de la vente des diamants après déduction des frais engagés pour leur récupération (voir plus loin) fut pris en considération pour la création d’un fonds d’indemnisation des victimes de spoliations dans le secteur diamantaire. Il convient de préciser que ces victimes n’étaient pas uniquement juives. A partir de ce stade de l’enquête, il est impossible de parler exclusivement de “biens juifs”. Il fut décidé de créer au sein de la Fédération un comité qui se pencherait sur la destination du fonds et les dossiers personnels de ces victimes. Ce comité, qui fut constitué le 8 mai 1951 sous la présidence d’Adolphe Rotti, président de la Fédération et du *Diamantclub*, se composait de 20 personnes : 3 délégués statutaires pour chacune des 4 bourses affiliées et 2 membres de leur conseil d’administration. Le comité bénéficiait de l’assistance de H. Rossignol et de J.P. Sabbe, de l’ORE, ainsi que de Castagne, du Ministère de la Reconstruction.<sup>389</sup> Sabbe fut ultérieurement engagé par la Fédération pour y superviser les activités en rapport avec les restitutions. Toutes les décisions prises par la Fédération dans ce dossier durent être approuvées par le Gouvernement. Ce comité ou Conseil des XX, comme on l’appela rapidement, jouissait d’une totale indépendance par rapport à la Fédération. Seul son règlement dut être présenté au conseil d’administration de la Fédération qui, à son tour, le soumit à l’Assemblée générale (et donc à l’approbation des 4 bourses diamantaires). Outre la rédaction du règlement, le Conseil des XX avait pour tâche de vendre les diamants restitués et de répartir le produit de cette vente entre les divers ayants droit. Ce patrimoine constitué par les biens restitués ne devait pas être mélangé à celui de la Fédération. C’est pourquoi les archives du Conseil des XX contiennent des lettres de bourses diamantaires dans lesquelles ces dernières s’engagent à ne pas réclamer le bénéfice de la vente des diamants.<sup>390</sup>

##### *Les principes directeurs de l’indemnisation*

###### ➤ Fondements juridiques

Lors d’une réunion tenue à Bruxelles en juin 1951, il fut question des conditions auxquelles devaient répondre les restitutions. Sous la présidence de De Grunne, délégué du Ministère des Affaires économiques, les parties concernées, à savoir le Conseil des XX, le Ministère des Affaires économiques, le Ministère de la Reconstruction et l’ORE, convinrent que la procédure d’indemnisation devait être établie conformément aux dispositions de la loi du 1<sup>er</sup> octobre 1947 relative à la réparation des dommages de guerre

aux biens privés.<sup>391</sup> Celle-ci stipulait notamment que les spoliations devaient avoir eu lieu sur le territoire belge. Les diamantaires dont les marchandises avaient été confisquées en France ne pouvaient donc prétendre à une indemnisation. Par ailleurs, l'indemnisation prévue ne couvrait que la perte de biens à usage commercial, et ce aux prix de 1940. Que ce soit pour l'analyse des spoliations ou pour celle des restitutions, les présents travaux n'ont tenu compte que des diamants, et non des autres avoirs des diamantaires. L'Etat appliqua ces mêmes restrictions pour l'octroi d'indemnités. Seuls les diamants bruts ou taillés ont été pris en considération, et non les pierres précieuses de couleur, les perles et les bijoux. Pour pouvoir prétendre à une indemnité, les héritiers des victimes décédées (40 % des dossiers) durent présenter un acte de notoriété en règle. Cet acte avait été établi par un juge de paix ou par un notaire qui avait constaté la légitimité des droits de succession.

Un autre point important est le fait qu'en vertu de la loi du 1<sup>er</sup> octobre 1947, seuls les individus de nationalité belge pouvaient prétendre à une intervention, alors que 80 % des diamantaires spoliés ne possédaient pas cette nationalité. Ceci signifiait que les victimes belges seraient indemnisées aux dépens des non-Belges, une situation difficilement acceptable pour les milieux diamantaires.<sup>392</sup> Cependant, le Gouvernement n'entendait pas faire de différence entre Belges et étrangers. On décida donc de ne pas tenir compte de la loi, notamment pour satisfaire aux exigences américaines. Une autre condition importante était l'interdiction du cumul des diverses interventions (indemnités, versements d'assurances ou restitutions). Cela signifiait notamment que le produit de la vente de diamants n'était pas cumulable avec les prestations versées par l'Etat belge au titre de dommages de guerre, ni avec les montants reçus du Séquestre.<sup>393</sup> Les dettes remboursées par Frensel furent également déduites des montants attribués.<sup>394</sup>

#### ➤ Modalités d'exécution

Bien que la Fédération disposait d'un mandat officiel pour répartir le produit de la restitution entre les ayants droit, il incombait à l'ORE de superviser les opérations et de décider de la recevabilité des dossiers introduits.<sup>395</sup> La plupart des dossiers déposés présentaient des lacunes et furent donc complétés grâce aux archives, alors entre les mains de l'Auditorat militaire, avant d'être retransmis à la Fédération pour exécution. Des travaux d'enquête complémentaires furent également effectués par l'ORE. Les victimes des spoliations de diamants qui souhaitaient réclamer ce montant durent présenter leurs documents pour le 29 février 1952 au plus tard. Par la suite, cette date butoir fut reportée au 31 août 1952.<sup>396</sup> L'ORE accepta encore des demandes tardives. L'indemnisation se fit attendre non seulement à cause de la longueur de l'enquête, mais aussi en raison des mesures prises à cette époque pour l'assainissement monétaire. Une grande partie des fonds disponibles furent bloqués jusqu'au 17 février 1953.

Les dossiers furent répartis en diverses catégories :

Catégorie A : Dépôt obligatoire auprès du *Diamantcontrole*

Catégorie B : Saisi par le *Devisenschutzkommando*

Catégorie C : Bris de coffre-fort

Catégorie D : Divers (prix inconnus ou à reconstituer)

L'estimation financière relative à chaque cas d'indemnisation fut une affaire délicate. Pour pouvoir mettre les victimes sur un pied d'égalité, il fallait réévaluer à la hausse ou à la baisse les valeurs en fonction de la date de leur saisie. L'évaluation des catégories A, B et C fut basée sur les informations de Frensel (concrètement : les prix du 10 mai 1940). La seule catégorie pour laquelle une estimation de la valeur était disponible était la catégorie A. Cependant, quelque réserve fut exprimée quant à la valeur déclarée par les diamantaires lors de la mise en dépôt de leurs marchandises : "une évaluation dont l'exactitude s'avère actuellement incontrôlable".<sup>397</sup> Pour la catégorie D, il fallut exploiter les preuves présentes dans les dossiers.

La procédure se compliqua encore lorsque l'on se pencha sur les coefficients de réévaluation. Ici aussi, la Fédération s'est appuyée sur les dispositions de la loi du 1<sup>er</sup> octobre 1947. Pour exposer les choses simplement, les coefficients d'augmentation devaient garantir que les victimes aisées percevaient un pourcentage moindre de ce qui leur avait été dérobé par rapport aux victimes moins aisées. Le plus haut facteur de réévaluation (x3) fut appliqué à pas moins de 89% des dossiers traités. On peut donc clairement affirmer qu'il y avait là une préoccupation sociale de la part de l'ORE et de la Fédération. Les dossiers de la catégorie D ne furent pas réévalués comme les autres car les Allemands avaient estimé ces diamants à leur valeur réelle, et non aux prix du 10 mai 1940. Ils furent mis de côté pour être soumis à une nouvelle enquête ultérieurement. Cependant, avec les barèmes appliqués, les ayants droit ne récupérèrent jamais moins que ce qu'ils auraient reçu du Séquestre. Une indemnisation fondée sur ces principes fut considérée comme généreuse, équitable et appropriée.

Après la conclusion des travaux préparatoires, les victimes furent cette fois conviées à la réunion organisée le 18 février 1954. J.-P. Sabbe fit un exposé sur la procédure d'indemnisation. La méthode choisie ne fut contestée par aucune des personnes présentes. On annonça que les remboursements commenceraient le 1<sup>er</sup> mars 1954. Il était permis aux personnes concernées de consulter leurs dossiers. Lors de la réunion, il fut promis que le solde restant après répartition serait offert aux personnes qui, par manque de temps, n'avaient pas réussi à introduire leurs dossiers dans les délais fixés.<sup>398</sup>

#### *L'indemnisation*

La Fédération décida que les compétences du Conseil des XX engloberaient les diamants retrouvés au Portugal, à Hambourg et à Stützerbach. Le produit de ces trois restitutions fut repris dans un "*Speciaal Fonds Diamant*". Grâce au procès-verbal de l'assemblée générale tenue par la Fédération le 23 avril 1952, les recettes de la restitution sont connues :

Bénéfices de la vente des diamants de Stützerbach	52.160.227,85 BEF
Bénéfices de la vente des diamants du Portugal	952.865,55 BEF
Bénéfices de la vente des diamants de Hambourg	899.024,20 BEF
Frais (avocats + transfert)	3.716.855,40 BEF
Recettes nettes	50.295.262,20 BEF <sup>399</sup>

L'écart de 154.909,05 BEF avec le bénéfice net de 50.140.353,15 BEF indiqué par la Fédération s'explique peut-être par les fluctuations temporaires des cours entre le franc belge et le dollar américain. Ce produit net fut réparti entre la Banque diamantaire anversoise (35 millions de BEF) et l'*Amsterdamsche Bank voor België* (15 millions de BEF).<sup>400</sup>

#### ➤ La première indemnisation

Entre 1954 et 1963, 441 dossiers au total entraînèrent une indemnisation totale de 47.033.512,95 BEF, dont 5.308.000,80 BEF furent reversés au Séquestre.<sup>401</sup>

Dans les années cinquante et soixante, certaines institutions de bienfaisance firent appel au Conseil des XX pour qu'une partie du *Speciaal fonds* soit consacré à leurs œuvres. Comme le fonds appartenait aux victimes des spoliations dans le secteur du diamant, le Conseil des XX pouvait difficilement accéder à cette demande. Cependant, les dons de bénéficiaires pouvaient être affectés à ces fins. Certains puisèrent dans leurs indemnités pour faire des dons qui servirent à acheter des médicaments destinés aux blessés d'Israël (après les batailles de Gaza et les combats contre la Syrie, sans doute).<sup>402</sup> D'autres transférèrent l'argent vers une caisse spéciale gérée par la Fédération. En 1959, cette caisse contenait 780.955,00 BEF. Voici un récapitulatif des diverses destinations des fonds :

Catastrophe de Fréjus - 1959	50.000,00 BEF
Home pour personnes âgées de la "Centrale" - 1960	25.000,00 BEF
Forêt Reine Elisabeth Nazareth - 1960	25.000,00 BEF
Dons à des ayants droit	96.000,00 BEF
Autres	13.605,00 BEF
<i>Centrale voor Joodse Weldadigheid</i> - 1962	114.270,00 BEF

Le solde fut versé aux caisses d'assistance des quatre bourses affiliées.<sup>403</sup>

#### ➤ La deuxième indemnisation

Au cours de la séance du 23 octobre 1963, le Conseil des XX, sur proposition de son président A. Rotti, décida d'octroyer une deuxième indemnité équivalant à 8 % de la précédente en fonction des fonds restants, majorés des intérêts. Les indemnisations se déroulèrent pratiquement sans problème jusqu'en mars 1966, mais ensuite l'opération connut quelques échecs.<sup>404</sup> Il devint plus difficile de repérer les héritiers ou d'obtenir les actes notariés requis. Au 7 mars 1966, 264 dossiers avaient bénéficié d'une deuxième indemnité pour un montant total de 3.202.850 BEF. Les autres dossiers res-

taient en souffrance.<sup>405</sup> Les fonds restants destinés à la deuxième indemnisation représentaient 651.637 BEF.

➤ La troisième indemnisation

Outre ces 651.637 BEF destinés au règlement de la deuxième indemnisation, le "*Speciaal Fonds Diamant*" contenait encore 1.064.579 BEF. Le Conseil des XX envisagea de préparer une troisième et dernière indemnisation. Cette fois, les dossiers concernés devaient être ceux qui, tout en ayant initialement été rejetés, ne soulevaient pas d'objections majeures. Mais ce projet ne se concrétisa jamais. A la suite d'une action en justice intentée par l'ancien président du *Diamantclub*, Jos Lens, le versement de ce solde fut reporté à une date indéterminée.<sup>406</sup> Tout le monde n'était pas d'accord avec la méthode de travail convenue ou avec le mandat conféré à la Fédération. Certains ne voyaient pas d'un bon œil les montants élevés dépensés pour le traitement de ce dossier sans que les victimes n'en soient informées.<sup>407</sup> Ainsi, la Fédération dut suspendre ses activités jusqu'à ce que les héritiers de Jos Lens, décédé entre-temps, retirent la plainte le 27 août 1973. Enfin, on put procéder pour de bon à l'indemnisation. Toutefois, la tâche apparut impossible. Trop de temps s'était écoulé depuis 1966. On se heurta à des successions avec divers héritiers, à des titulaires décédés depuis le premier versement, etc.. En outre, et il semble que ce facteur ait été déterminant, on s'attendait à ce que les frais engagés pour la poursuite des investigations soient plus élevés que le solde à distribuer. On craignait encore d'autres difficultés, mais surtout, aucune demande ou réclamation n'avait plus été introduite durant tout ce temps.<sup>408</sup> Le 13 avril 1984, H. Rottenstein (administrateur), M. Saxer (Secrétaire général) et S. Zucker (président) demandèrent à la Banque Diamantaire Anversoise de clôturer le compte n° 640-0541300-83 du *Speciaal Fonds Diamant* et de virer le solde créditeur - qui, entre-temps, avait fructifié jusqu'à atteindre 3.063.270 BEF - au compte courant de la Fédération, le n° 640-0785300-31.<sup>409</sup> Ensuite, le Conseil des XX s'éteignit en silence sans jamais avoir été officiellement dissous.

### 3.11.3.2 La Bundesrückerstattungsgesetz 1957-1967

Bien que la loi BRüG visait avant tout les biens spoliés sur le territoire national de l'Allemagne de l'Ouest, elle pouvait également s'appliquer à d'autres avoirs lorsqu'il pouvait être démontré que ceux-ci, après avoir été dérobés en territoire occupé, avaient été expédiés en Allemagne. Cette législation offrait donc des perspectives d'indemnisation complémentaire aux diamantaires spoliés d'Anvers.<sup>410</sup>

En mars 1959, à la demande de l'Aide aux Israélites Victimes de la Guerre (AIVG), du Consistoire central israélite de Belgique, de la Fédération des Bourses diamantaires belges et de certaines banques, quatre demandes d'indemnisation furent introduites, notamment pour des diamants confisqués.<sup>411</sup> Toutefois, les demandeurs étaient censés démontrer pour chaque dossier que les biens réclamés, après avoir été dérobés, avaient été acheminés vers le territoire de l'ancienne République fédérale d'Allemagne, ce qui

était pratiquement impossible. Les créanciers belges firent donc appel à l'ORE pour que celui-ci intervienne en leur nom.<sup>412</sup> Cependant, ce dernier échoua également dans sa tentative. Pour autant, la crainte qu'un traitement inéquitable soit appliqué aux victimes n'était pas dénuée de tout fondement. La France, la Belgique et les Pays-Bas exercèrent des pressions sur l'Allemagne pour remédier à cet état de fait. Cette dernière renonça alors à l'obligation d'apporter dans chaque cas la preuve d'une expédition en Allemagne, et reconnut la destination générale de certains avoirs en se fondant sur des recherches historiques ou sur les pièces du procès de Nuremberg.

Le 6 février 1959, Bruxelles et Bonn signèrent une convention basée sur la loi Brüg qui permettait enfin de légitimer la demande des diamantaires. Au sein de l'ORE, devenu entre-temps porte-parole officiel des ayants droit belges auprès du *Wiedergutmachungsamt* allemand, Jean-Pierre Sabbe fut chargé de défendre les intérêts des diamantaires. Sabbe convoqua immédiatement une réunion pour satisfaire à une demande complémentaire des Allemands. Il fallait tenir compte des autres procédures d'indemnisation.<sup>413</sup> Les sommes déjà versées aux victimes par les banques allemandes, la Fédération ou le Séquestre devaient donc figurer dans les dossiers. Elles devaient être déduites du montant total des pertes subies.<sup>414</sup> La demande d'indemnisation introduite initialement dans le cadre de la loi Brüg regroupait 238 dossiers de diamantaires juifs spoliés, pour une somme totale de 85.000.000 BEF.<sup>415</sup> En fin de compte, ce sont 327 dossiers de diamantaires juifs qui furent présentés au *Sondervermögens- und Bauverwaltung beim Landesfinanzamt Berlin*.<sup>416</sup> Les montants versés entre 1960 et 1967 représentent une somme totale de 7.639.068,51 DM. Au taux de change d'avril 1956 appliqué par la RFA (11,88 BEF pour 1 DEM), cette somme équivaut à 90.752.133,90 BEF. Un certain nombre de dossiers furent classés sans suite, notamment parce qu'il n'y avait pas d'acte de décès en bonne et due forme. Ces dossiers rejetés représentaient un total de 2.375.360,97 BEF.

Il fut également décidé que les personnes qui, grâce à l'intervention de l'ORE, avaient bénéficié d'une indemnisation, devraient céder à l'Office une part du montant perçu. Dans une phase initiale, cette règle ne fut pas appliquée. Au départ, la participation de 10 % prélevée sur la vente des successions en déshérence suffisait à couvrir les frais de l'ORE. Toutefois, pour couvrir les frais administratifs élevés entraînés par les négociations avec Bonn, il fut finalement décidé de lever un impôt de 1 % sur les indemnités inférieures à 50 millions BEF versées aux particuliers et de percevoir 0,5 % sur les montants supérieurs à 50 millions BEF.<sup>417</sup>

Le 2 octobre 1964, le législateur allemand consentit à un élargissement capital du champ d'application de la loi BRüg. Le plafond d'1,5 milliards de DM était supprimé. Désormais, toutes les réclamations seraient retenues, sans limite sur le plan financier. En novembre 1998, le total des versements effectué par l'Allemagne était de 3,9 milliards de DM. La loi Brüg renouvelée permettait également la réouverture des dossiers refusés

par manque de preuves quant à un transfert en Allemagne.<sup>418</sup> Ceci entraîna notamment des réactions de la part des diamantaires anversois.<sup>419</sup>

Dans la pratique, la plupart des indemnités furent octroyées entre 1961 et 1964, mais le processus se poursuivit jusqu'en 1967. Ces indemnités atteignirent un montant total de 15.148.959,65 DM. Pour une raison encore inconnue, la réévaluation en BEF fut opérée sur la base du cours du 1<sup>er</sup> avril 1956. Ce cours fut également appliqué en France. Le montant total en BEF fut donc de 179.969.640,58 BEF.<sup>420</sup>

Tableau 31 : nombre de dossiers de diamantaires juifs traités dans le cadre de la loi BRÜG

Nombre total de dossiers	328
Nombre total d'affaires	368
Nb d'indemnisations	234
Sans suite	93
Déjà octroyé précédemment	1

L'application concrète de la procédure d'indemnisation peut être illustrée par un exemple de dossier personnel, qui permettra de s'en faire une idée plus précise.

Le diamantaire juif D.R. fut contraint de mettre ses diamants, d'une valeur déclarée de 76.335 BEF, en dépôt auprès du *Diamantcontrole*. Après reprise par Frensel, les diamants furent vendus à l'Allemagne pour 22.842,05 BEF, montant qui aboutit sur un compte bloqué. La Fédération indemnisa D.R. en triplant le montant bloqué (68.526 BEF). La deuxième indemnité versée à D.R. par la Fédération représentait 8 % de la somme précédente, soit 5.482 BEF. D.R. reçut en tout 74.008 BEF. La troisième indemnité devait encore lui rapporter 3.400 BEF, mais celle-ci ne fut pas versée. Par contre, en 1964, D.R. bénéficia d'une indemnité supplémentaire de 39.036,49 BEF, octroyée par le *Wiedergutmachungsamt* en vertu de la loi BrüG (voir plus loin).<sup>421</sup>

#### 3.11.4 Conclusion générale

Les besoins de l'industrie de guerre étaient réels. Les diamants industriels spoliés furent donc régulièrement introduits dans ce circuit. Singulièrement, il n'en va pas de même pour les diamants taillés. Seul un nombre relativement restreint de diamants furent échangés à l'étranger contre des diamants bruts ou industriels. Après la guerre, les brillants disparurent entre les mains d'un certain nombre de partisans fidèles du régime. Aucune réponse concluante n'a été trouvée à la question de savoir si ces personnages voulaient s'enrichir ou si les diamants devaient être employés pour une mission secrète. Une partie de ces diamants fut récupérée par les autorités alliées dans l'Allemagne occupée. D'autres lots furent retirés du marché noir dans des États neutres.

Un certain nombre de ces lots purent être récupérés grâce aux efforts acharnés de l'Etat belge et du secteur diamantaire représenté par la Fédération des Bourses diamantaires belges. La plupart des autorités étrangères



n'acceptèrent pas facilement de restituer ces diamants. Il est évident que plus d'une fois, les obstacles juridiques traduisirent une réticence politique à céder ces biens de valeur. Par ailleurs, une condition américaine semble avoir contribué à lever la discrimination entre Belges et non-Belges parmi les victimes des spoliations dans le secteur diamantaire. En vertu de la loi du 1<sup>er</sup> octobre 1947 sur les indemnisations, seuls des citoyens belges, soit 20 % seulement des diamantaires spoliés, pouvaient percevoir des indemnisations. Jusqu'à ce jour, il semble que cette loi n'ait été contournée que pour l'industrie du diamant.

On peut encore observer d'autres exceptions. De nombreuses victimes reçurent des sommes de l'Office des Séquestres et abandonnèrent donc, en vertu de l'arrêté-loi du 10 janvier 1941, toute prétention à la restitution des biens dont elles avaient été spoliées. Après la restitution des diamants spoliés à la Belgique, ces victimes furent exceptionnellement autorisées à revenir sur leur décision. Ce traitement spécial est peut-être lié à l'intérêt économique particulier de l'industrie du diamant. Un parallèle peut être établi avec le traitement de faveur relatif dont bénéficia l'industrie du diamant sous l'occupation allemande. A cette époque aussi, la politique pratiquée vis-à-vis des diamantaires juifs s'inscrivait dans le cadre de la grande utilité économique qu'ils représentaient. L'indemnisation versée aux victimes des spoliations par la République fédérale d'Allemagne (RFA) vint couronner le tout : la RFA octroya plus du triple des compensations déjà obtenues. Bien que les victimes des spoliations dans le secteur diamantaire n'aient peut-être jamais été indemnisées à 100 %, cet exposé synthétique fait malgré tout apparaître clairement le caractère plus qu'équitable du traitement réservé à leurs réclamations. L'Etat belge et les institutions représentatives du secteur diamantaire n'ont ménagé ni leur temps, ni leurs moyens pour mener à bien cette opération.

Traduits en chiffres (cf. Annexe 13), les résultats de ces efforts se présentent comme suit : 50,2 millions de BEF d'indemnités ont été versées par la Fédération des Bourses diamantaires belges par le biais des canaux belges. S'ajoutèrent à cela un nombre indéfini de millions (que l'on peut peut-être estimer entre 5 et 10 millions) directement indemnisés par l'Office des Séquestres/BTG. En outre, 90,7 millions BEF ont été remboursés dans le cadre de la *Wiedergutmachung*. L'indemnisation globale des spoliations dans le secteur diamantaire peut donc être estimée à environ 150 millions BEF. Comme le fait apparaître l'Annexe 13, ce montant est très proche de la valeur globale à laquelle ont été estimés les diamants spoliés (160,6 millions).

### **3.12 Les successions en déshérence suite au judéocide**

Au début des années cinquante, l'Etat belge fut confronté à l'ouverture des dossiers de succession des victimes du judéocide. En l'absence d'héritiers, l'Etat considéra ces successions comme étant sans maître ou en déshérence,

et en réclama plus d'une.<sup>422</sup> Pour dresser l'inventaire de ces successions, la Commission d'étude a mené une enquête dans les bureaux de l'Administration de l'Enregistrement et des Domaines à Anvers, Bruxelles, Charleroi, Liège, Hasselt et Bruges.<sup>423</sup>

La principale source d'informations pour la détection des successions sans maître et en déshérence est le 'sommier 35' de l'Administration de l'Enregistrement et des Domaines. Le receveur compétent des Domaines attribue un numéro de dossier à toute succession sans maître ou en déshérence relevant de ses attributions. Tous les bureaux des Domaines disposent d'un tel registre qui mentionne le nom, la date de naissance, la date du décès (si elle est connue) et le dernier domicile du défunt. Le receveur ouvre, pour chaque succession sans maître et en déshérence, un dossier qui fournit des informations plus détaillées sur la liquidation de la succession. Les divers bureaux des Domaines en charge de semblables successions conservent également les dossiers y afférents. A Anvers, Liège, Charleroi et Hasselt, les dossiers originaux relatifs à la période d'après-guerre ont été retrouvés. A Bruxelles, la plupart d'entre eux demeurent introuvables, tout comme ceux de Bruges dont la Direction a repris l'ancien bureau d'Ostende.<sup>424</sup>

De son côté, l'Administration centrale de l'Enregistrement et des Domaines ouvre parfois des dossiers lorsque le traitement des successions en déshérence pose des problèmes particuliers. Ces dossiers fournissent des informations complémentaires pour l'enquête. Dans les cas qui nous occupent, les receveurs demandèrent à plusieurs reprises l'intervention de l'Administration centrale pour le traitement des successions des testateurs, victimes du judéocide.<sup>425</sup>

### 3.12.1 **Successions sans maître et en déshérence : terminologie et procédure**

Une succession est considérée comme 'sans maître' lorsqu'on ne retrouve aucun héritier ou que l'héritier, connu, y renonce. Une succession sans maître réclamée par l'Etat belge (par le biais du bureau de l'Administration des Domaines compétent) devient une succession en déshérence.

En vertu du Code civil, l'Etat belge a le droit de réclamer une succession sans maître pour laquelle il n'y a pas d'héritier. Le cas échéant, l'Etat est tenu de respecter certaines règles de forme décrites dans l'article 770 du Code civil. La succession est réclamée par le receveur du Bureau des Domaines dont elle relève. Celui-ci en a préalablement été informé par son collègue du Bureau des Actes civils et Droits de succession ou par le Parquet à l'occasion de la désignation d'un administrateur provisoire ou d'un curateur chargé de gérer une succession sans maître; dans ce cas aussi, il inscrira un article au sommier 35. Le receveur entamera une enquête sur la nature de la succession. S'il estime que l'Etat peut la réclamer, il pourra introduire une demande afin de décharger le curateur de sa tâche. Avant la prise de possession éventuelle en faveur de l'Etat, le receveur s'efforcera d'estimer la valeur de la succession, jugée avantageuse si le passif n'excède pas l'actif.

Si la succession n'affiche pas de bilan positif ou si l'on soupçonne l'existence d'héritiers, les Domaines décideront de laisser la succession sans maître. Dans ce cas, le Tribunal de première Instance désignera un curateur ou un administrateur provisoire afin de la liquider. Celui-ci récupérera ses frais et honoraires sur l'actif de la succession. Cependant, sa note d'honoraires devra être préalablement approuvée par le président du tribunal qui l'a nommé. S'il reste un solde positif, celui-ci sera versé à la Caisse des Dépôts et Consignations (CDC). Dans le cas où des héritiers se présentent ultérieurement, ils pourront réclamer leur dû auprès de la CDC. Passé un délai de 30 ans, le solde sera acquis par l'Etat belge.

Pour assainir le passif éventuel d'une succession, le receveur, en attendant la prise de possession définitive, introduira auprès du Tribunal de première Instance une requête afin d'en obtenir l'administration provisoire. Lorsque les propriétés ayant appartenu aux victimes du judéocide furent réclamées, l'acte de décès faisait souvent défaut, car la date du décès ne pouvait être déterminée.<sup>426</sup> Le cas échéant, le receveur ou le curateur a dû introduire auprès du Tribunal de première Instance une requête visant à obtenir une déclaration judiciaire de décès. Une constatation de décès prononcée par le Tribunal de première Instance ne mentionne pratiquement jamais de date exacte de décès, mais constate qu'il est intervenu au cours d'une période bien précise (ex. entre juillet 1943 et août 1945), ce qui peut parfois avoir d'importantes conséquences pour la dévolution de la succession.

Si un curateur a déjà été désigné au moment où les Domaines envisagent de réclamer la succession, le receveur demande à ce dernier de lui transférer l'administration de la succession. Dès que le Tribunal de première Instance a entériné cette situation, le receveur demande à ce que toutes les preuves et valeurs en sa possession soient transmises à son bureau. Au Bureau des Domaines de Bruxelles, le Parquet informe généralement le receveur de toute succession ouverte éventuellement en déshérence.<sup>427</sup> Le receveur des Domaines de Bruxelles n'est pratiquement jamais intervenu comme liquidateur d'une succession. Dans presque tous les cas, un curateur a été désigné par le Tribunal de première Instance (9<sup>e</sup> chambre).

Lorsque le receveur a obtenu la prise de possession définitive, l'Etat récupère à la fois les biens mobiliers et immobiliers. Le solde positif de la succession revient directement au Trésor public. Si des héritiers se manifestent malgré tout après la prise de possession définitive, la procédure est annulée et les Domaines sont tenus de restituer la succession à son propriétaire légitime.

### **3.12.2 Les années cinquante : le Ministère des Finances ordonne une enquête sur les successions juives en déshérence**

Le 31 juillet 1951, le Ministère des Finances ordonna de dresser un relevé des biens immobiliers et patrimoines sans maître (situés à Anvers), pro-

priétés des Juifs absents. Cette enquête fut suggérée dans une lettre adressée par le *World Jewish Congress* (WJC) au Ministre Paul van Zeeland.<sup>428</sup> Le WJC souhaita ainsi attirer l'attention sur le patrimoine délaissé par les victimes du judéocide en Europe. Conformément à la législation, ces biens revenaient à l'Etat où ils se situaient. Le WJC demanda à l'Etat belge d'entreprendre des démarches afin de retrouver les biens juifs sans maître sis sur le territoire belge et d'envisager des mesures pour les céder à des organisations juives. Le dossier fut transmis au Ministère des Finances, plus précisément à l'Administration centrale de l'Enregistrement et des Domaines.

Le Ministère des Finances souhaite, dans la mesure du possible, examiner si les biens juifs en déshérence pouvaient être transmis à des organisations juives.<sup>429</sup> Initialement, le Ministère douta de l'existence même de telles successions juives en déshérence. Le dossier arriva à l'Administration des Domaines d'Anvers, où l'inspecteur Croket fut chargé de localiser les biens juifs en déshérence à Anvers.

Le 26 septembre 1951, l'inspecteur Croket chargea les receveurs des Impôts sur le capital et des Domaines de retrouver d'éventuels biens en déshérence ou sans maître appartenant à des Juifs absents. Tout receveur devait envoyer une liste mentionnant la nature des biens imposables, ainsi que l'identité et la dernière adresse connue du propriétaire juif absent ainsi que la désignation éventuelle d'un administrateur provisoire. Croket remarqua que les recherches des receveurs s'avérèrent parfois incomplètes. Les biens mobiliers délaissés, d'une valeur inférieure au minimum imposable de 40.000 BEF, étaient parfois difficiles à retracer.<sup>430</sup> L'enquête effectuée déboucha sur l'identification de 61 patrimoines juifs dont les propriétaires étaient décédés ou demeuraient à l'étranger. A cette époque, les Domaines d'Anvers ne géraient que quatre patrimoines juifs susceptibles d'être éventuellement réclamés par l'Etat.<sup>431</sup>

Les avocats Marcq, Boelens et Van Put furent plusieurs fois cités comme administrateurs provisoires. Après la Libération, ils furent chargés d'administrer des biens immobiliers juifs placés, pendant l'occupation, sous gestion allemande (cf. Chapitre 3.4). En effet, ces trois avocats furent désignés par le Tribunal de première Instance d'Anvers, peu après la Libération, pour poursuivre la gestion de l'ancienne *Verwaltung für feindlichen und jüdischen Haus- und Grundbesitz* aussi longtemps que les propriétaires de ces biens demeuraient absents ou que leurs mandataires ou un administrateur provisoire ne les réclamaient pas.<sup>432</sup>

Tant sous l'occupation qu'après la Libération, Van Put, Boelens et Marcq furent désignés par le tribunal d'Anvers comme administrateurs provisoires du patrimoine de Juifs absents. Il n'est pas exclu que ces trois administrateurs aient exercé une double fonction au lendemain de la Libération, à savoir celle d'administrateur provisoire d'une personne absente et celle de gestionnaire de l'ancienne *Verwaltung* allemande.

Dans son rapport à la Direction des Domaines d'Anvers, Croket fit remarquer que les administrateurs provisoires désignés, en l'occurrence Boelens, Van Put et Marcq, ne devaient pas purement et simplement céder

la gestion de ces biens, mais que l'initiative en ce sens devait émaner des pouvoirs publics. Croket proposa une collaboration avec le Ministère de la Justice afin d'identifier les biens sans maître de Juifs absents qui furent confiés, après la Libération, à des avocats belges ou à d'autres mandataires.<sup>433</sup> A son tour, la Direction d'Anvers transmet le rapport de l'inspecteur Croket au Ministère des Finances et proposa de confier ce dossier à un haut fonctionnaire.<sup>434</sup> Aucune suite ne fut donnée à cette proposition.

### 3.12.3 **Un projet de loi rejeté sur les successions juives en déshérence**

Parallèlement à cette enquête du Ministère des Finances, deux successions en déshérence des victimes du judéocide, jugées problématiques, furent à l'origine, début des années cinquante, de l'élaboration d'une proposition de loi.<sup>435</sup> Ces deux dossiers faisaient apparaître les problèmes liés à l'ordre des décès des membres d'une même famille et leurs lourdes conséquences pour les héritiers.

Dans certains cas, l'impossibilité de fixer la date exacte du décès des membres d'une même famille permettait à l'Etat de réclamer la succession de la personne décédée sans héritiers légaux, alors que les autres membres de la famille, avaient, quant à eux, des héritiers. A cela s'ajoutaient les compétences de l'Administration des Domaines à l'égard des biens délaissés par des personnes disparues entre 1940 et 1945.

Les Domaines d'Anvers, qui furent à maintes reprises confrontés au patrimoine de familles entières exterminées, ne purent déterminer, dans de nombreux cas, la date de décès précise des différents membres de la famille, ce qui eut de lourdes conséquences pour la dévolution de la succession. En effet, l'article 135 du Code civil dispose que quiconque réclame un droit échu à un individu dont l'existence ne sera pas reconnue devra prouver que ledit individu existait encore quand le droit a été ouvert. Tant qu'il ne l'a pas prouvé, il est déclaré non recevable dans sa demande. Concrètement, cela signifie que les héritiers doivent pouvoir prouver à quel moment le testateur est décédé.

Le projet de loi fut illustré par un exemple précis.<sup>436</sup> Une famille juive composée du père, de la mère et de leurs deux enfants avait été assassinée à Auschwitz. L'arrêt de décès ne mentionnait de date exacte pour aucun membre de la famille, ce qui empêchait totalement de déterminer l'ordre des décès. Le père ne laissa aucun héritier à l'exception de sa femme et des deux enfants. Si son épouse et ses enfants laissaient des héritiers, ces derniers devaient, pour pouvoir réclamer l'intégralité de la succession, prouver que le père était mort le premier. Comme les héritiers ne disposaient pas de pièces justificatives nécessaires, la succession du père fut jugée en déshérence par l'Etat et réclamée en tant que telle.

Par conséquent, lorsque diverses personnes d'une même famille décèdent dans les mêmes circonstances sans que l'on puisse déterminer qui est mort le premier, l'application de l'article 135 conduit à écarter chacun

d'entre eux de la succession des autres. L'Etat obtient alors l'héritage de la personne morte sans héritiers. Ce problème a posé un cas de conscience au directeur général de l'Enregistrement et des Domaines. Il écrivit au Ministre : "Il est quand même écoeurant que l'Etat réclame les biens de familles assassinées, alors que l'une des personnes décédées a encore des parents".<sup>437</sup>

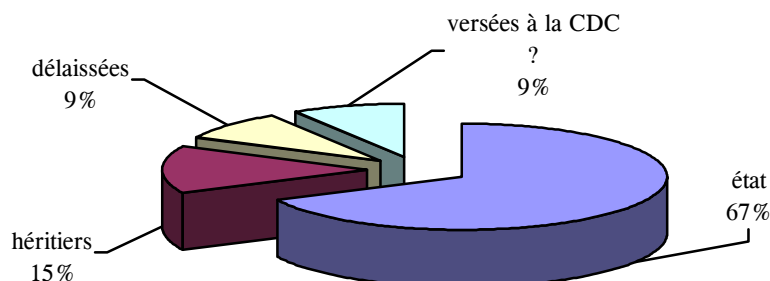
La proposition de loi suggéra d'autoriser les membres survivants d'une famille à réclamer l'héritage de leurs parents décédés sans héritiers. Ceci aurait permis de déclarer décédée la personne ne laissant pas d'héritiers ce qui aurait eu pour conséquence que l'héritage échoirait à la personne qui avait effectivement des héritiers. La proposition fut soumise au Département de la Justice qui rendit son avis sur la validité du projet seulement en juillet 1956. La Justice estima que l'avant-projet ne pouvait être appliqué car il s'écartait de la succession légale *ab intestat*, basée sur le principe de la filiation par le sang. En effet, la proposition de loi établissait un lien de parenté entre des personnes ne possédant pas ce lien de sang.<sup>438</sup> Dans l'attente d'une éventuelle approbation de la proposition de loi, le receveur était invité à suivre la procédure existante pour les dossiers problématiques.<sup>439</sup>

Avec le rejet du premier article de la proposition de loi, la tentative de faire gérer par l'Administration des Domaines les biens délaissés par les victimes juives tourna court, elle aussi. Cette proposition fut émise pour résoudre le problème de la désignation d'administrateurs provisoires par les Tribunaux de première Instance en vue de la gestion de tels biens, notamment à Anvers. L'enquête de l'inspecteur Croket démontra justement qu'aucun contrôle n'était exercé et ne demeurerait possible dans le cadre juridique existant.

Finalement, l'enquête de l'inspecteur Croket déboucha quand même sur la mise à jour de successions juives sans maître et en déshérence par le Bureau des Domaines d'Anvers, qui entama les procédures nécessaires pour leur éventuelle prise de possession.

### 3.12.4 Successions juives réclamées par l'Administration des Domaines d'Anvers

Graphique 13 : Bureau des Domaines d'Anvers : destination des successions des victimes du judéocide



Une quarantaine de dossiers furent examinés. Ils correspondaient aux successions sans maître ou en déshérence de victimes du judéocide, pour lesquelles l'Etat belge envisagea une éventuelle procédure de prise de possession. Le receveur des Domaines d'Anvers avait ouvert et traité la plupart des dossiers dans les années cinquante et soixante. Généralement, un collègue des Actes civils et Successions informait le receveur d'une éventuelle succession en déshérence. L'enquête sur les biens juifs en déshérence menée par l'inspecteur Croket contribua à les identifier.

Les Domaines d'Anvers lancèrent la procédure de prise de possession définitive pour 36 dossiers. Il n'était pas rare de voir des héritiers légaux réclamer la succession en cours de procédure. Dans cinq cas, les héritiers réclamèrent la succession après l'obtention de la prise de possession définitive par les Domaines et la succession liquidée. Dans ce cas, les Domaines durent verser le montant net de l'héritage aux héritiers légaux. Une décharge libérait les Domaines de toute responsabilité quant à la succession.<sup>440</sup>

Trois successions furent jugées sans maître. Dès lors, un curateur désigné par le tribunal dut verser le solde à la CDC. Ce solde était dévolu à l'Etat après une période de trente ans.<sup>441</sup> Dans l'un des cas, le receveur signala que le solde avait été versé à la CDC en juin 1952.<sup>442</sup> Nous n'en n'avons trouvé aucune trace à l'agence de la CDC d'Anvers. De même, nous n'avons trouvé aucune preuve de versement se rapportant aux deux autres dossiers.<sup>443</sup>

Le receveur ouvre également un poste dans le sommier 35 lorsque le Bureau des Domaines découvre des biens immobiliers délaissés. Si aucune preuve du décès du propriétaire initial ne peut être apportée, ce dernier est considéré comme absent. Après une période de trente ans ou de cent ans après la naissance de la personne absente, le bien échoit à l'Etat. Le Tribunal de première Instance prononce la prise de possession définitive (art. 109 du

Code civil). Le Bureau d'Anvers a découvert trois biens immobiliers délaissés et assume toujours la responsabilité de deux dossiers.<sup>444</sup> L'un des dossiers porte sur un bien immobilier délaissé situé à Anvers, dont le receveur n'a pris connaissance qu'au début des années nonante. La maison est vide depuis vingt ans. L'immeuble a été loué jusque dans les années septante, mais le receveur n'a pas réussi à identifier la personne ayant perçu le loyer. Aucune preuve du décès des propriétaires légitimes n'a jamais été retrouvée. Ceux-ci ne figurent pas sur les listes de déportation. Le receveur a décidé d'introduire une déclaration d'absence auprès du Tribunal de première Instance. Cependant, cela signifie que le bien immobilier ne peut être vendu et que les Domaines ne peuvent que poser des actes de gestion. La Ville d'Anvers a saisi le bien immobilier pour non-paiement d'une taxe sur les immeubles en ruine. En novembre 2000, le notaire désigné a procédé à la vente publique.<sup>445</sup> Le prix de vente a atteint 1,9 millions de BEF. Ce montant restera entre les mains du notaire jusqu'à ce que l'ordre de créances soit établi. On ne sait actuellement s'il subsistera un solde après l'apurement des dettes.

Le deuxième dossier concerne un pré délaissé et loué par les Domaines d'Anvers depuis octobre 1964.<sup>446</sup>

Comme nous l'avons signalé plus haut, la plupart des dossiers ont été ouverts et traités dans le courant des années cinquante et soixante. Seul un nombre limité de dossiers portent une date ultérieure. Le dernier dossier remonte à 1997. Il s'agit d'une succession gérée jusqu'alors par l'avocat Jos Marcq qui, en 1957, a repris le dossier de son père défunt, Hendrik Marcq.<sup>447</sup> L'avocat Marcq assure encore et toujours la continuation de l'ancienne gestion allemande. La succession se compose d'un bien immobilier situé à Anvers. Le Bureau des Domaines a souhaité la réclamer au bénéfice de l'Etat, mais un chercheur de la Commission d'étude a réussi à localiser des héritiers.<sup>448</sup> Le receveur des Domaines en a été averti.

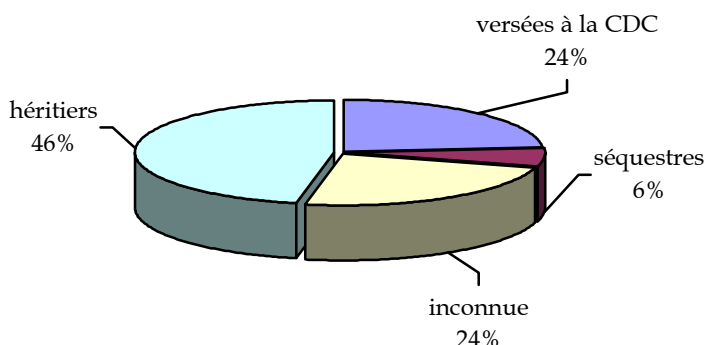
Le solde des 23 successions en déshérence réclamées par l'Etat belge s'élève à 4.544.465 BEF.

### 3.12.5 **Bureau des Domaines de Bruxelles**

Le Bureau des Domaines de Bruxelles a remis à la Commission d'étude les sommiers 35 dans lesquels sont enregistrées les successions sans maître et en déshérence.<sup>449</sup> Tous les noms figurant dans le registre ont fait l'objet d'un recoupement avec la banque de données Mala Zimetbaum (MZDB). Une quarantaine de dossiers ont été retenus pour une enquête plus approfondie. Cependant, dans la plupart des cas, la principale source d'information, à savoir les dossiers individuels établis par le receveur responsable, est restée introuvable. Les seules informations que nous ayons pu consulter, pour déterminer si l'Etat a ou non réclamé la succession, sont celles du sommier lui-même, d'où la difficulté accrue de se faire une image précise du traitement réservé aux successions sans maître et en déshérence à Bruxelles.



Graphique 14 : Bureau des Domaines de Bruxelles : destination des successions



La procédure suivie par le Bureau des Domaines de Bruxelles pour réclamer des successions en déshérence diffère considérablement de celle du bureau d'Anvers. A Anvers, le receveur est, en général, personnellement responsable de la liquidation d'une succession. Par contre, le receveur de Bruxelles est rarement concerné par cet aspect. Dans la plupart des cas, le Tribunal de première Instance désigne un curateur avant que le receveur n'ait l'occasion de demander la gestion provisoire d'une succession en déshérence.<sup>450</sup> La succession est alors liquidée non par le receveur, mais par un curateur désigné.

Le receveur est tenu de prendre contact avec le curateur pour connaître l'étendue de la succession et établir la présence éventuelle d'héritiers. C'est en se fondant sur le rapport du curateur que le receveur décide si l'Etat réclame ou non la succession. Si l'Etat renonce à toute prétention, le curateur doit verser le solde à la CDC. Si les Domaines souhaitent réclamer la succession, la procédure de prise de possession est lancée et le curateur doit transmettre le solde aux Domaines. Dans certains cas, le receveur a éprouvé des difficultés à obtenir des informations sur des successions en déshérence confiées à des curateurs.<sup>451</sup>

Les Domaines de Bruxelles s'occupèrent principalement de successions de moindre importance. Contrairement aux successions d'Anvers, celles de Bruxelles comportaient rarement des biens immobiliers. C'est probablement pour cette raison que ces propriétés furent peu nombreuses, pendant l'occupation, à être placées sous gestion allemande, plus précisément sous l'administration de la *Verwaltung des jüdischen Grundbesitzes Belgien*. Par contre, le Bureau des Domaines d'Anvers fut plusieurs fois confronté au suivi de la gestion allemande (exercée par Hütteman, Voigt et Wauters). En l'absence de biens immobiliers, le solde positif des successions restait faible, de sorte que le Bureau des Domaines de Bruxelles renonça souvent à le réclamer.

Cependant, les Domaines de Bruxelles furent confrontés à autant de successions juives en déshérence que l'Administration des Domaines d'Anvers. Mais si Anvers dut directement traiter les conséquences du judéocide, ce ne fut pas le cas pour le Bureau de Bruxelles.

Certaines personnes d'abord retenues après recoupement avec la banque de données Mala Zimetbaum ne décédèrent à Bruxelles, qu'après la Libération, de mort naturelle, sans que rien n'indiquât qu'elles avaient été déportées.<sup>452</sup> 36 successions au total furent retenues pour une enquête plus approfondie. Dans 12 de ces cas, le testateur est décédé de mort naturelle à Bruxelles sous l'occupation.<sup>453</sup> Par conséquent, le Bureau des Domaines de Bruxelles clôtura quelques dossiers sous l'occupation. Dans certains cas, le receveur signala que le défunt avait des héritiers à l'étranger, mais que l'état de guerre compliquait l'introduction d'une éventuelle réclamation. Dans quatre cas, le receveur souligna qu'il s'agissait de successions juives.

Le premier dossier avait trait à un couple juif allemand qui se suicida peu après l'invasion. Le tribunal nomma un curateur qui fit rapport au receveur des Domaines. Le couple laissait des héritiers en Allemagne. Le curateur signala au receveur que la succession relevait de l'ordonnance anti-juive et que le pouvoir occupant pouvait la réclamer. A son tour, le receveur fit savoir que la succession n'avait pas besoin d'être réclamée puisque, en vertu des ordonnances allemandes, elle revenait au *Reich*. Le receveur proposait dès lors de rayer le poste. Le dossier fut à nouveau ouvert en avril 1961. Le tribunal désigna un nouveau curateur. Le solde de la succession était de 28.736 BEF. Apparemment, ni le curateur ni le receveur ne signalèrent la succession aux autorités allemandes. Le curateur avait-il réussi ou non à localiser de nouveau les héritiers et à leur transférer la succession, ou avait-il déposé les fonds auprès de la CDC ? Cela ne fut pas clairement établi.<sup>454</sup>

Les trois autres dossiers portaient également sur des successions de Juifs de nationalité allemande. Dans ces dossiers, les héritiers étaient connus du curateur. Comme ils habitaient sans doute l'Allemagne, il leur était impossible, vu les circonstances, de réclamer les héritages en question. Après la Libération, l'Office des Séquestres saisit l'une des successions. A la demande du curateur désigné, le séquestre fut levé et la succession transmise à l'héritier légitime.<sup>455</sup> En ce qui concerne les deux autres successions, il y a deux possibilités : soit le curateur compétent a versé le solde auprès de la CDC, ou il l'a transmis aux héritiers légitimes.<sup>456</sup> Nous n'avons trouvé aucun indice du dossier auprès de la CDC, ce qui renforce l'hypothèse selon laquelle des héritiers ont réclamé la succession (ou que les curateurs n'ont pas transmis le solde à la CDC).

Comme nous l'avons déjà signalé, les Domaines de Bruxelles renoncèrent à plusieurs reprises à réclamer une succession au bénéfice de l'Etat parce que le solde était insuffisant. Dans ce cas, le solde de la succession continuait généralement à être géré par le curateur désigné, et devait être versé à la CDC si les héritiers ne réclamaient pas la succession. Les informations disponibles ne permettaient pas toujours d'établir clairement si ce

versement fut bel et bien effectué et sur quel montant il portait. Nous n'avons retrouvé le solde à la CDC que pour deux versements.<sup>457</sup> Pour deux dossiers, nous détenons une preuve irréfutable que le curateur responsable a bien procédé à un versement auprès de la CDC, mais à défaut de sources, nous n'avons pas pu le vérifier auprès du bureau responsable de la CDC.<sup>458</sup>

Seules deux successions furent considérées en déshérence par les Domaines de Bruxelles.<sup>459</sup> Le receveur pria le curateur de transférer le solde positif à son Bureau, avant de le verser au Trésor public. Le solde final transféré par les Domaines de Bruxelles s'élevait à 118.196 BEF. Dans deux cas, les Domaines de Bruxelles durent renoncer à une éventuelle prise de possession, car des héritiers réussirent à faire modifier à leur avantage l'acte de décès du testateur.<sup>460</sup>

### 3.12.6 **Bureaux des Domaines de Charleroi, Liège, Hasselt et Ostende**

Le Bureau des Domaines de Charleroi a transmis à la Commission d'étude des copies des sommiers 35 de 1940 à 1965. Après recoupement avec la banque de données Mala Zimetbaum, la consultation de trois dossiers a été requise auprès du receveur de Charleroi. Ainsi, il est apparu que les dossiers furent traités par le receveur responsable. Dans un seul cas, une succession fut réclamée au profit de l'Etat (le dossier avait initialement été ouvert par les Domaines d'Anvers).<sup>461</sup> Les testateurs possédaient divers biens immobiliers. Dans le deuxième dossier, les héritiers se présentèrent *in extremis*; et dans le troisième dossier, l'héritier refusa la succession en raison d'un solde déficitaire.<sup>462</sup> Le solde versé au Trésor public par le Bureau des Domaines de Charleroi s'élevait à 736.304 BEF.

Dans les copies du sommier 35 transmises par le receveur de Liège, nous avons retrouvé 5 dossiers qui ont été retenus pour une enquête plus approfondie. Tous ces dossiers furent traités par le receveur de Liège. Deux successions d'une valeur de 448.288 BEF furent jugées en déshérence et réclamées par l'Etat.<sup>463</sup> Dans un seul cas, on soupçonna l'existence d'héritiers, ce qui conduisit le Tribunal de première Instance à désigner un administrateur provisoire qui versa le solde (279.972 BEF) de la succession à la CDC.<sup>464</sup> Les héritiers résidaient à l'étranger. Apparemment, l'une d'entre eux décéda avant d'avoir pu réclamer la succession.

Le Bureau des Domaines de Hasselt ne traita qu'un seul dossier relatif à une possible succession juive en déshérence. Finalement elle ne fut pas réclamée par l'Etat car le receveur réussit à localiser des héritiers.<sup>465</sup>

L'ancien Bureau des Domaines d'Ostende traita deux successions juives. Le Bureau des Domaines de Bruges, où étaient entreposées les archives de l'ancien bureau, ne retrouva pas les dossiers. Apparemment, l'un de ces dossiers fut ouvert sous l'occupation : le testateur décéda de mort naturelle à Ostende.<sup>466</sup> Dans le second dossier, le sommier renseigne qu'il n'y aurait pas de réclamation ultérieure. L'actif de la succession fut versé à un collègue des droits de succession.

### 3.12.7 Conclusion

Les successions en déshérence découlant directement du judéocide et dévolues à l'Etat belge représentent la somme totale de 5.847.253 BEF. Ce chiffre ne tient pas compte des successions échues indirectement à l'Etat. En d'autres termes, les successions ouvertes après la Libération et se trouvant en déshérence en raison de la disparition des héritiers, victimes du judéocide, n'ont pas été prises en considération.

Les sources exploitées pour parvenir à ce résultat sont assez exhaustives. La Commission d'étude a recoupé avec la banque de données Mala Zimetbaum les 'sommiers 35' de tous les bureaux de l'Administration de l'Enregistrement et des Domaines pour la période 1940-1965. En ce qui concerne Bruxelles et Anvers, cette enquête s'est poursuivie jusqu'en 2000. Nous formulons toutefois une réserve quant au résultat. Comme nous l'avons fait remarquer, les dossiers originaux du Bureau de Bruxelles font défaut.

Ce total se répartit comme suit entre les différents Bureaux des Domaines :

Anvers :	4.544.465 BEF
Bruxelles :	118.196 BEF
Charleroi :	736.304 BEF
Liège :	448.288 BEF

L'écart entre Anvers et Bruxelles est frappant. Plusieurs raisons l'expliquent peut-être. Tout d'abord, grâce à l'enquête de l'inspecteur Croket, l'inventaire des successions juives sans maître établi par le Ministère des Finances (Administration de l'Enregistrement et des Domaines) était plus complet à Anvers qu'ailleurs. En outre, le Tribunal de première Instance confia habituellement la gestion des biens sans maître de Bruxelles à des administrateurs provisoires, de sorte que l'Administration des Domaines les perdait pratiquement de vue. Tant pour le Ministère des Finances à cette époque que pour la Commission d'étude aujourd'hui, tout reste à faire sur le plan du contrôle de la gestion exercée par les administrateurs provisoires. Là où, en pareille situation, le solde devrait pouvoir être retrouvé, notamment auprès des agences locales de la CDC, les traces en font trop souvent défaut.

L'ensemble de ces arguments indique que toutes les successions juives en déshérence de l'agglomération bruxelloise n'ont pas été dévolues à l'Etat. Cependant, un autre argument affaiblit considérablement cette position. Il ressort de l'enquête sur la liquidation du Séquestre sur les biens immobiliers juifs à Bruxelles (cf. Chapitre 3.3) que très peu de propriétés n'ont pas été restituées à leurs propriétaires ou à leurs ayants droit. Autrement dit, l'écart entre Bruxelles et Anvers en termes de mortalité liée au judéocide peut également avoir joué un rôle déterminant dans ce dossier.

Etant donné le caractère incomplet des sources de Bruxelles et considérant les arguments développés ci-dessus, le montant de 5.847.253 BEF devra être réévalué.

### 3.13 **Évaluation de la politique d'après-guerre de rétablissement des droits**

Comme en attestent les différents chapitres de la troisième partie de ce Rapport final, de nombreuses institutions ont joué en Belgique un rôle dans la politique de rétablissement des droits des victimes juives de la Seconde Guerre mondiale. Certaines de ces institutions furent créées de manière spécifique à la fin de la guerre, tandis que d'autres ont poursuivi leurs activités comme en temps de paix. La première réunit l'Office des Séquestres, l'Office de Récupération économique et le Service des Dommages de Guerre du Ministère de la Reconstruction; la seconde comprend, d'une part, deux services de l'Administration du Ministère des Finances, à savoir la CDC et l'Administration de l'Enregistrement et des Domaines, et, d'autre part, les Tribunaux de première Instance et les administrateurs privés désignés par ces mêmes tribunaux pour gérer les biens sans maître. Entre septembre 1944 et la fin des années soixante, soit sur une longue période, ces institutions et ces personnes ont accompli un volume de travail tel que, de manière générale, on peut difficilement qualifier d'échec la politique de rétablissement des droits. On ne peut toutefois passer sous silence les imperfections et les faiblesses structurelles surgissant ici et là.

L'institution qui, sans aucun doute, a tenu le rôle principal dans cette politique de rétablissement des droits est l'Office des Séquestres. Reposant sur l'expérience de la Première Guerre mondiale, cet Office fut créé pour gérer, pour le compte de l'État, les biens des 'ennemis' et des 'suspects'; l'objectif était de préserver ces biens de toute aliénation ou destruction pour pouvoir les utiliser ensuite en gage des dommages occasionnés par l'occupant au patrimoine national. Aucune place légale ni organisationnelle n'était prévue pour les biens des victimes de l'occupation allemande. Ces biens furent pourtant confiés à la gestion de l'Office des Séquestres lors de la mise sous séquestre des biens 'ennemis' allemands. Les biens confiés à la gestion de l'Office des Séquestres de la *Brüsseler Treuhandgesellschaft* (BTG), la société de gestion créée par l'occupant pour gérer les biens ennemis et juifs, étaient de loin les plus nombreux. Venaient ensuite les biens confiés au Séquestre de la *Verwaltung des Jüdischen Grundbesitzes in Belgien* et finalement les centaines de séquestres sur les biens de Juifs allemands et autrichiens.

L'Office des Séquestres n'acquiesça que très lentement une idée précise de la problématique. Le gestionnaire du Séquestre de la BTG était probablement l'un de ces rares Belges à pouvoir, quelques mois après la Libération, se faire une idée précise de ce que la '*Endlösung*' (solution finale) avait signifié réellement : des dizaines de milliers de personnes disparues à ja-

mais, par familles entières, leurs biens domestiques spoliés, leurs autres biens systématiquement mis sous séquestre. Nous pouvons aujourd'hui nous poser la question suivante : comment un service public créé pour gérer les biens des 'ennemis' et des 'suspects' pouvait-il rétablir, de manière responsable, les droits des survivants ? Aucune solution satisfaisante n'a jamais été avancée, encore moins trouvée, pour ce problème non seulement juridique, mais aussi moral et politique.

Les Services du Séquestre liquidèrent la grande majorité des biens des victimes juives dans une 'illégalité' tacite et avec un zèle motivé par des considérations pragmatiques. Les mandataires de ces Services cherchaient, cas par cas, des solutions aux problèmes qui se posaient. Le manque de clarté, et le manque de sécurité juridique qui en découlait partiellement, furent compensés par beaucoup de bonne volonté et un talent d'improvisation. Pourtant, à l'Office des Séquestres également, le manque de coordination était frappant entre les divers services et administrations dans le dossier de la politique de rétablissement des droits en Belgique : le mandataire du Séquestre de la BTG ne fut mis au courant que 6 ans après le début de son mandat, de l'existence d'un Service des Victimes de la Guerre auprès du Ministère de la Reconstruction qui avait, entre autres, récolté systématiquement des données relatives aux victimes juives de la guerre, rendant si difficile la liquidation du dossier BTG.

Début 1945, l'Office des Séquestres de la BTG entama la liquidation des biens. Les comptes et valeurs de personnes juives centralisés auprès de la Société française de Banque et de Dépôts, furent libérés, sous certaines conditions, aux titulaires et à leurs ayants droit. Les institutions financières reçurent également l'autorisation de récupérer, sans l'intervention des titulaires, les comptes qu'elles avaient gérés pour l'occupant (et qui ne contenaient pas le produit de l'une ou l'autre activité de spoliation allemande). Les objets de valeur saisis à la caserne Dossin de Malines firent l'objet d'un inventaire et furent également délivrés au compte-gouttes aux ayants droit.

Les comptes, valeurs et biens dont les propriétaires n'avaient pu être identifiés, furent dévolus au Trésor par le biais de l'Administration de l'Enregistrement et des Domaines. La Commission d'étude en dresse, à la Partie 4, le bilan final, ainsi que des autres sommes dévolues au Trésor. En outre, près d'un million de francs belges échut également, par une loi particulière, à l'Oeuvre nationale des anciens Combattants et des Victimes de guerre. Les comptes, valeurs et objets (vendus) dont les propriétaires avaient été identifiés, mais qui n'avaient plus donné signe de vie depuis de longues années, ou qui ne semblaient pas avoir d'ayants droit (encore faut-il que ceux-ci fussent au courant de l'existence de ces biens, ce qui n'était, de loin, pas toujours le cas) furent transférés à la fin des années cinquante vers la CDC. Or, trente ans après leur dépôt à la CDC, les biens sont dévolus au Trésor.

On fit une exception à cette politique de liquidation pour les Juifs allemands et autrichiens : tant au début de la guerre (en mai 1940, ils furent arrêtés et déportés en tant que suspects par les autorités belges) que sous

l'occupation (leurs biens ne furent pas mis sous séquestre par les nazis mais confisqués), ils furent victimes deux fois : la première en tant que Juifs et la seconde en tant qu'Allemands. Sur l'initiative des autorités alliées en Allemagne, les Juifs allemands reçurent, après la Libération, à nouveau la nationalité allemande qu'ils avaient perdue en 1935, en conséquence des lois racistes de Nuremberg. Ils furent ainsi considérés et traités par l'Office des Séquestres comme 'ennemis' : les biens des absents (y compris ceux décédés en déportation) furent dévolus à l'État belge. Selon les estimations de la Commission d'étude, quelque 12,6 millions échurent ainsi au Trésor. Les biens des survivants ne furent délivrés, au compte-gouttes, qu'après 1947 (sur présentation d'une attestation de 'non-ennemi').

Une seconde conséquence négative du 'flou artistique', au niveau juridique, qui enveloppait la liquidation des fortunes des victimes juives de la guerre en Belgique fut l'intervention du pouvoir judiciaire traînant dans son sillage les administrateurs provisoires. Conformément aux prescriptions du Code civil, certains tribunaux de Première instance désignèrent des administrateurs provisoires pour la gestion des biens de Juifs absents. C'était notamment le cas pour la gestion des biens immobiliers situés à Anvers (contrairement à Bruxelles où l'Office des Séquestres se chargea de cette tâche). La mission des trois administrateurs comportait l'inventaire et la gestion ('en bon père de famille') des biens concernés. Bien qu'ils ne puissent évidemment pas 'disposer' de ces biens sans l'autorisation du juge, la recherche d'éventuels parents proches/héritiers ne faisait pas explicitement partie de leurs tâches. Les Services des Séquestres chargés de la liquidation des biens juifs consentirent, au bout d'un certain temps, de modestes efforts à cet égard.

Nombre d'administrateurs étaient des juges suppléants pour lesquels ces activités de gestion permettaient d'augmenter quelque peu leurs honoraires d'avocats; en outre, certains d'entre eux étaient intervenus, déjà sous l'occupation, dans la vente 'forcée' de biens immobiliers juifs hypothéqués. Les gestionnaires ne devaient justifier leur gestion que lorsque les ayants droit se manifestaient, ce qui, dans le contexte spécifique de l'extermination systématique de familles entières, peut pour le moins être qualifié de problématique. En outre, dans le cas d'Anvers, il s'agissait de la gestion d'une '*Verwaltung*' collective allemande des biens immobiliers juifs, dont les biens propres relevaient de la compétence légale exclusive du Séquestre, ce qui n'empêcha pas le juge d'en confier, en septembre 1944, la gestion à 'ses' administrateurs provisoires. Ces administrateurs privés purent même, au bout d'un certain temps, disposer d'un bureau au Palais de Justice d'Anvers, autre fait ressenti par la Commission d'étude comme surprenant. Cette dernière a découvert par hasard que le fils/juriste d'un administrateur qui, lors de la Libération d'Anvers, était impliqué dans cette activité de gestion gérait encore toujours, en 2000, un bien immobilier juif. Nous n'avons pu établir s'il s'agit là du seul bien faisant encore l'objet d'une telle 'gestion', ni comment la liquidation de cette gestion s'est déroulée de

manière générale. Étant donné qu'aucune justification systématique n'était ni n'est donnée, d'une manière ou d'une autre, pas même au juge, les sources d'informations nécessaires à l'enquête font défaut.

Une seconde partie de l'évaluation de la politique d'après-guerre de rétablissement des droits des victimes juives en Belgique comprend l'étude des possibilités de restitution ou d'indemnisation pour les pertes subies. Ces compétences incombaient respectivement à l'Office de Récupération économique (ORE) et au Service des Dommages de Guerre du Ministère de la Reconstruction.

L'ORE fut créé en 1944 pour rechercher et restituer tous les biens mobiliers - de propriété publique ou privée- disparus ou spoliés, du fait de la guerre. Au sein de l'ORE fonctionnait une Cellule des biens culturels. En ce qui concerne le dossier de la Commission d'étude (et en comparaison avec nos pays voisins, la France et les Pays-Bas), les résultats de cette Cellule sont particulièrement affligeants. Seuls 1,2 % des bibliothèques spoliées et 7 % des œuvres d'art spoliées à des collectionneurs juifs ont été restituées à leurs propriétaires. 90 % des biens culturels récupérés à l'étranger se sont retrouvés dans des institutions culturelles et des musées belges. De nombreux biens culturels ont également été vendus aux enchères au Palais des Beaux-Arts ou par le biais de l'Administration des Domaines; les biens identifiés avec certitude comme étant la propriété de personnes juives ont rapporté un montant total de 3 millions de francs belges.

Le manque total de coordination entre les différentes administrations et les services communaux qui auraient pu jouer un rôle dans la récupération efficace des biens spoliés est frappant. A cela s'ajoute l'amateurisme dont la Belgique a fait preuve dans l'organisation de ses recherches à l'étranger, et la manière dont elle dépendait de la bienveillance des Américains et, ultérieurement, des Français.

En conséquence des lois de 1945 et 1947 visant le rétablissement des dommages de guerre matériels, la plupart des victimes juives n'entraient pas en ligne de compte pour l'indemnisation. Tout d'abord, les avoirs en banque, les assurances-vie, les bijoux ou les œuvres d'art, n'entraient pas en considération pour l'indemnisation. Or les personnes aisées parmi la population juive avaient bien plus investi dans ce genre de biens que dans les biens immobiliers. Ensuite, et surtout, l'indemnisation ne valait que pour les personnes de nationalité belge, ce qui, par définition, excluait 95 % de la population juive. Enfin, la déportation et les persécutions raciales n'entraient pas en ligne de compte pour le statut de prisonnier politique; de ce fait, les exceptions prévues par la loi de 1947 relative à l'indemnisation des dommages de guerre matériels encourus par les prisonniers politiques (comprenant, entre autres, une indemnité prioritaire et totale de tous les biens mobiliers et immobiliers spoliés) ne s'appliquaient pas aux victimes juives de la guerre.<sup>467</sup> C'est la raison pour laquelle la spoliation systématique des meubles et équipements ménagers des victimes juives dans le cadre de la *Möbelaktion* (qui valait tant pour les déportés que pour les non-déportés) n'a jamais été indemnisée par les autorités belges. Cette possibilité



était pourtant mentionnée explicitement dans la loi sur les dommages de guerre. On peut donc parler, pour plusieurs motifs (nationalité, non-reconnaissance du statut de prisonnier politique) de discrimination vis-à-vis des victimes juives de la guerre.

Cette discrimination a trouvé un prolongement dans l'application de la première phase de la législation allemande en matière d'indemnisation (*Wiedergutmachung*) en Belgique lorsque près d'1 milliard de francs belges fut partagé entre les prisonniers politiques. Bien que la *Bundesentschädigungsgesetz* (la 'loi BEG' de 1953) prévoit explicitement les persécutions raciales et religieuses comme motifs d'indemnisation morale, les victimes juives de la guerre furent exclues du partage belge. On appliqua, une fois de plus, les critères retenus immédiatement après la guerre pour le statut de prisonnier politique (incluant la discrimination sur la base de la nationalité). Ce n'est qu'avec la seconde loi allemande relative à l'indemnisation (*Wiedergutmachung*), la *Bundesrückerstattungsgesetz* (la loi BRüG de 1957) visant l'indemnisation matérielle, que les victimes juives de la guerre en Belgique reçurent une indemnité substantielle pour les pertes subies. 13.000 dossiers belges (juifs et non-juifs confondus) furent traités pour un total de 205 millions DM (près de 2,5 milliards de francs belges au cours de 1960). Parmi ces dossiers, on estime à 6.500 le nombre de dossiers introduits (en 1965) par des victimes juives de Belgique (principalement des dossiers relatifs à la *Möbelaktion* mais également des dossiers relatifs au diamant pour un montant de 187 millions de francs belges) pour un montant total de près de 1,6 milliards de francs belges.

Que ces lacunes dans la restitution et cette discrimination dans l'indemnisation des victimes juives de la guerre de la part de l'État belge ne soient pas d'application dans le secteur du diamant ne relève probablement pas du hasard. Au bout de remarquables efforts consentis par l'État belge, l'ORE récupéra en Allemagne une grande partie des diamants spoliés. Étant donné que les Américains ne souhaitent pas indemniser un État (la Belgique) mais bien les victimes elles-mêmes, la Fédération belge des Bourses de diamants se porta requérante. À l'époque, l'Office des Séquestres de la BTG avait déjà débloqué de nombreux comptes conservant les revenus de la vente (à bas prix) de diamants sous l'occupation. Annuler l'opération et partager les revenus des diamants récupérés entre les ayants droit fut une tâche relativement aisée, ce qui démontre le talent d'improvisation de la Belgique.

Deux éléments du rétablissement des droits dans le secteur diamantaire méritent d'être soulignés : 1/lors de l'indemnisation finale, le principe de nationalité a tout simplement été ignoré - partiellement sous la pression américaine - (c-à-d. que toutes les victimes, les étrangers comme les Belges, ont reçu autant) et 2/la mise en œuvre pratique de l'indemnisation fut privatisée et confiée à la Fédération des Bourses diamantaires belges. Finalement, selon les estimations de la Commission d'étude, la quasi-totalité des biens spoliés dans le secteur diamantaire furent remboursés par

l'indemnisation belge additionnée du montant versé au secteur diamantaire par le BRD sur base de la loi BRüG. L'importance économique et politique du secteur diamantaire aura sans aucun doute été un facteur prépondérant dans la flexibilité avec laquelle les différentes parties ont fait preuve dans le rétablissement des droits.

De la conclusion finale de la Commission d'étude relative à la politique d'après-guerre de rétablissement des droits des victimes juives de la guerre, il ressort que certains domaines ont fait l'objet d'un travail satisfaisant tandis que d'autres présentent de sévères lacunes et erreurs. La principale lacune réside dans le fait que les responsables politiques et administratifs n'avaient pas une idée précise de ce que le judéocide avait signifié réellement ni de ses conséquences sur les biens sans maître. La Belgique n'a jamais suivi l'exemple des Pays-Bas : une institution de gestion qui, indépendamment des biens séquestrés des ennemis, se chargea des biens des victimes, et en confia la gestion, tout en exerçant un contrôle, à des administrateurs provisoires, ne vit jamais le jour en Belgique.

En ce qui concerne la récupération des biens culturels, la Belgique fait bien piètre figure, mais à cet égard, les citoyens juifs n'étaient certainement pas les seules victimes. En revanche, l'indemnisation matérielle était pour les victimes juives (tout comme pour d'éventuels autres étrangers) carrément discriminatoire. Le travail de qualité fourni dans le secteur diamantaire prouve qu'il était possible d'agir autrement lorsque de plus grands intérêts étaient en jeu.

La Commission d'étude conclut, au terme d'une enquête approfondie, que l'État belge a acquis quelque 6 millions de francs belges en successions en déshérence des victimes du judéocide. En réalité, ce montant est très petit, probablement en raison, entre autres, de la mauvaise qualité des contrôles (à peine existants) que le Ministère des Finances pouvait et peut exercer sur les activités des administrateurs provisoires désignés par les tribunaux. En outre, les biens immobiliers sans maîtres (dans lesquels la population juive avait moins investi) sont bien plus faciles à localiser que les nombreuses formes de biens mobiliers, tels que les comptes bancaires ou les valeurs au porteur (dans lesquels la population juive avait au contraire beaucoup investi).

Compte tenu du manque de clarté qui caractérise la politique d'après-guerre de rétablissement des droits, il n'est guère surprenant – surtout en ce qui concerne la localisation des successions en déshérence – que, jusqu'à la fin des années nonante, on ne se soit jamais posé la question du sort réservé aux biens des victimes investis dans le secteur financier et des assurances.

## Notes de Fin Partie 3

<sup>1</sup> GRIET MARECHAL, "Vijanden en verdachten. Het archief van het Sekwester na de Tweede Wereldoorlog", dans *Docendo Discimus. Liber Amicorum Romain Van Eenoo*, Gand, 1999, pp. 57-73.

<sup>2</sup> Arrêté-loi du 01/VIII/1945.

<sup>3</sup> Ministère des Finances (MF), Office des Séquestres (OS), *Direction Générale* (DG) Rapport au 31 décembre 1946, page 5.

<sup>4</sup> Cette enquête n'a débuté qu'à la fin du mandat, ce qui n'a pas permis de mener une enquête exhaustive.

<sup>5</sup> MF, OS, DG, farde "Comptes Globaux"

<sup>6</sup> Note provisoire sur la BTG, 10/XI/1944. (MF, OS, DG, farde "Comptes Globaux")

<sup>7</sup> Cf. Aperçu chronologique de l'évolution des comptes de la BTG et graphique en annexe.

<sup>8</sup> Les diverses opérations et stades de l'assainissement financier d'après-guerre - appelé l'opération Gutt - influençaient également la liquidation du Séquestre BTG. Il est essentiel d'observer qu'en outre, certains patrimoines avaient été libérés, alors que d'autres avaient été temporairement ou définitivement bloqués. En octobre 1945, les montants définitivement bloqués avaient été convertis en obligations d'un emprunt d'Etat à long terme (le 'prêt d'assainissement monétaire') sur 40 ans à un taux de 3,5 %. Les avoirs temporairement bloqués avaient été progressivement débloqués, à mesure que le rétablissement économique se poursuivait au cours de la période 1944-1949.

<sup>9</sup> Procès-verbal (PV) du Conseil d'Administration du Séquestre, 21 décembre 1944. (MF, OS, DG, farde "Comptes Globaux")

<sup>10</sup> Circulaires, 31/I/1945. (ABB)

<sup>11</sup> Courrier de la direction de la SFBD à la Direction générale du Séquestre, 1<sup>er</sup>/II/1945. (MF, OS, DG, farde "Comptes Globaux")

<sup>12</sup> PV du Conseil d'Administration du Séquestre, 15/II/1945. (MF, OS, DG, farde "Comptes Globaux")

<sup>13</sup> Courrier de maîtres Hermans, Marcq et Marx à l'OS, 24/V/1945. (MF, OS, DG, farde "Comptes Globaux")

<sup>14</sup> Courrier de Pranger et Moureaux à la Direction générale de l'OS, 20/IX/1945. (MF, OS, DG, farde "Comptes Globaux")

<sup>15</sup> Un compte spécial 'Biens de la Franc-maçonnerie belge' n'est plus pris en considération. Ce compte était la résultante de la liquidation des avoirs des loges et du Rotary-club.

<sup>16</sup> Nous signalons également ici exceptionnellement l'existence d'un compte *Zigeuner* (Tzigane), également transféré au CCP, sur lequel figurait un montant de 239.692, 12 BEF.

<sup>17</sup> Rapport de Pranger à la Direction de l'OS, 6/XI/1948, p. 2. (MF, OS, DG, farde "Comptes Globaux")

<sup>18</sup> Courrier du Séquestre BTG à la Direction générale, 7/II/1946. (MF, OS, *Séquestre Ennemis*, Enn. 12, BTG)

<sup>19</sup> Entre ces recueils se trouvent de nombreuses archives d'entreprises juives qui avaient été saisies par la BTG durant l'occupation. Les entreprises qui étaient intéressées par la récupération de leurs archives volées pouvaient à cette fin introduire une requête auprès du Séquestre BTG, moyennant le paiement d'une somme de 50 BEF par recueil et de 20 BEF par farde (frais de rapatriement et de classement).

<sup>20</sup> Idem note 13.

<sup>21</sup> Note de Pranger, 01/I/1951. (MF, OS, DG, farde "Comptes Globaux")

<sup>22</sup> Courrier de Pranger à l'IBLC, 27/XI/1945. (MF, OS, Séquestre Ennemis, Enn. 12, BTG)

<sup>23</sup> Rapport de Pranger à propos de la réunion avec Monsieur Bringer, directeur adjoint de la SFBD, 20/I/1947 et Courrier de la SFBD à Pranger, 28/I/1947. (MF, OS, DG, farde "SFBD")

<sup>24</sup> Rapport de Pranger à la Direction du Séquestre, 13/II/1948, p. 3-4. (MF, OS, DG, farde "Comptes Globaux")

<sup>25</sup> Rapport de Pranger à la Direction du Séquestre, 10/III/1953, p. 1. (MF, OS, DG, farde "Comptes Globaux")

<sup>26</sup> Rapport de Pranger à la Direction du Séquestre, 11/II/1949, p. 2. (MF, OS, DG, farde "Comptes Globaux")

<sup>27</sup> Pour cette dernière période qui court jusqu'à la dissolution de l'OS le 1<sup>er</sup> janvier 1960, nous ne disposons que de quelques rapports d'ensemble du directeur de l'Office, A. Bernier, respectivement de 1961 et de 1963. Ces deux rapports sont adressés au MF et réagissent aux critiques ayant été formulées par la Cour des Comptes quant au fonctionnement de l'OS dissous.

<sup>28</sup> Arrêté-loi du 10/I/1941 promulgué par le Gouvernement en exil à Londres.

<sup>29</sup> Courrier de l'OS à Maître Marx, 21/03/1945. (MF, OS, DG, farde "Comptes Globaux")

<sup>30</sup> Courrier de Maîtres Marc, Marx et Hermans à direction de l'OS, 24/V/1945 (MF, OS, DG, farde "Comptes Globaux")

<sup>31</sup> Idem.

<sup>32</sup> Extrait du PV du Conseil d'Administration à l'attention de la direction A, 12/V/53. (MF, OS, DG, farde "Comptes Globaux")

<sup>33</sup> Rapport de Hopchet, 24/IX/1953. (MF, OS, DG, farde "Comptes Globaux")

<sup>34</sup> Extrait du Conseil d'Administration, 29/IX/53. (MF, OS, DG)

<sup>35</sup> Courrier de l'OS à Hopchet, 06/X/1953. (MF, OS, DG)

<sup>36</sup> Courrier de A. Bernier relatif aux comptes de la BTG auprès de la Hansa Bank, transférés vers la CDC, 08/VI/1956. (MF, OS, DG)

<sup>37</sup> Vingt-deux comptes ont été retrouvés à la CDC. Les comptes sont arrivés sur le numéro de compte 26.231 avec mention de la référence "Immeubles Israélites".

<sup>38</sup> Courrier de Hopchet à la CDC, 14/V/1954 et 27/X/1954. (MF, OS, DG)

<sup>39</sup> L'incertitude plane toujours sur les frais de gestion perçus par Hopchet. Il comptabilisait au départ 5% à ce titre. A compter de 1950, ces frais ont été portés à 10%. Nous ne pouvons pas à l'heure actuelle déterminer comment et quand Hopchet a comptabilisé ces frais de gestion.

- <sup>40</sup> MF, Administration et Enregistrement des Domaines (AED), *Bureau des Domaines de Bruxelles*, 35/14/42 et 35/14/149.
- <sup>41</sup> Lettre du séquestre sur la VJGB à l'OS, 06/VIII/56.
- <sup>42</sup> MF, OS, DG, farde "Comptes Globaux"
- <sup>43</sup> La loi du 10/I/1941 statuait que toute vente, à l'initiative de l'occupation, était nulle.
- <sup>44</sup> Arrêté-loi du 13/I/1947: "Procédure de mainlevée. Mention non-ennemi" INS 44.
- <sup>45</sup> Nous parlons dans ce cadre de la banque de provenance, car, au cours de l'occupation, le produit de la vente devait être versé auprès de la Banque de Commerce ou de la Banque de Paris et des Pays-Bas (voir Chapitre 2.3).
- <sup>46</sup> Tribunal de première Instance d'Anvers, arrêt du 16/09/1944 et requête du 18/03/1945
- <sup>47</sup> Courrier de l'Inspecteur principal Bergé, OS, au Cabinet du Président de l'OS, 05/VI/1946. Le Tribunal de première Instance a désigné dans ce cas, immédiatement après la Libération, les avocats Sano et Van Put pour prendre en charge le séquestre sur les biens de Voigt. L'inspecteur en chef est informé de la désignation en raison du fait que le président du Tribunal de première Instance n'était pas au courant de la nouvelle législation régissant le Séquestre. Cette situation pourrait expliquer pourquoi Marcq, Van Put et Boelens ont été désignés pour la liquidation de la gestion des biens juifs et ennemis des *Verwalters* allemands Voigt, Hütteman et Wauters. (MF, OS, *Séquestre Ennemis*, Enn. 454)
- <sup>48</sup> MF, OS, *Séquestre Ennemis*, Enn. 454.
- <sup>49</sup> Le courrier était probablement adressé aux supérieurs de Monsieur Hougardy. (MF, OS, *Séquestre Ennemis*, Enn. 454).
- <sup>50</sup> MF, OS, *Séquestre Ennemis*, Enn. 4932.
- <sup>51</sup> Tribunal de première Instance d'Anvers, requête 1665, 07/12/1944.
- <sup>52</sup> *Idem*, requête 191, 22/02/1945.
- <sup>53</sup> Archives du Tribunal de première Instance d'Anvers, requête 1666, 07/12/1944.
- <sup>54</sup> MF, OS, *Séquestre Ennemis*, Enn. 4874.
- <sup>55</sup> Le dossier d'Ernest Wauters relevait de la responsabilité du Séquestre Suspects.
- <sup>56</sup> MF, OS, *Séquestre Ennemis*, Enn. 11.689.
- <sup>57</sup> Hütteman avait l'habitude de conserver un montant en caisse pour faire face aux petites dépenses de la *Verwaltung*. Ce montant est manifestement devenu une somme considérable et Hütteman s'est vu contraint de placer ces capitaux sur un compte.
- <sup>58</sup> Ces montants ont probablement été prélevés de la caisse par Hütteman lors de sa fuite.
- <sup>59</sup> Le rapport ne donnait aucune autre explication quant à la nature de ces créances.
- <sup>60</sup> MF, OS, *Séquestre Ennemis*, Enn. 11.689.
- <sup>61</sup> Courrier d'Aimé Hopchet à l'OS, 31/V/1948. (MF, OS, *Séquestre Ennemis*, Enn. 11.689)
- <sup>62</sup> *Idem*.

- <sup>63</sup> MF, OS, *Séquestre Ennemis*, Enn. 6450 et 867B.
- <sup>64</sup> MF, OS, *Séquestre Ennemis*, Enn. 11.689.
- <sup>65</sup> *Idem*.
- <sup>66</sup> *Idem*.
- <sup>67</sup> MF, OS, *Séquestre Ennemis*, Enn. 4874 et Tribunal de première Instance d'Anvers, requête 191, 22/02/1945.
- <sup>68</sup> Outre sa fonction de *Verwalter*, Wäser était également actif en tant que boulanger.
- <sup>69</sup> Les Marks allemands n'étaient plus convertibles après la Libération et le compte est demeuré bloqué.
- <sup>70</sup> MF, OS, *Séquestre Ennemis*, Enn. 4874.
- <sup>71</sup> Courrier de l'OS au Consulat de la République fédérale allemande, 15/X/1957. (voir note 33)
- <sup>72</sup> Un fonctionnaire du Séquestre a demandé à pouvoir consulter le dossier de Walter Wäser auprès de l'Auditorat militaire afin d'avoir une meilleure idée des activités de gestion de Wäser durant l'occupation.
- <sup>73</sup> Voir note 33.
- <sup>74</sup> MF, OS, *Séquestre Ennemis*, Enn. 4874.
- <sup>75</sup> *Idem*.
- <sup>76</sup> Il est probable que la conjointe ait introduit la requête.
- <sup>77</sup> Le 13 juin 1947, le Tribunal de première Instance a ordonné la mainlevée du séquestre sur la maison, en raison de la nullité de la vente par le *Verwalter* à Madame Voigt. (MF, OS, *Séquestre Ennemis*, Enn. 4932).
- <sup>78</sup> Lors de la décision de la direction générale, communiquée en date du 03/IV/1963, l'affaire a été réglée de manière "transactionnelle". Le montant de la transaction de 20.000 BEF a été directement payé le 22 mars 1963. Les dommages et intérêts doivent dès lors être considérés comme entièrement apurés. (MF, OS, *Séquestre Suspects*, Suspect 104.094)
- <sup>79</sup> A. BERNARD, R. CHARLES, R. HAYOIT de TERMICOURT,... (ss dir.), *Répertoire pratique du droit belge. Législation, Doctrine et Jurisprudence. Complément.*, t.5, Bruxelles, 1977, p. 121.
- <sup>80</sup> *Idem*, p. 122.
- <sup>81</sup> Arrêté royal du 18/III/1934 coordonnant les lois relatives à l'organisation et au fonctionnement de la CDC, article 4.
- <sup>82</sup> Une lettre recommandée est envoyée au plus tard six mois avant l'échéance du délai aux ayants droit connus. Si ces derniers ne se manifestent pas, un avis est publié au Moniteur Belge. Instruction C, Comptabilité/Caisse dép. et cons., § 25.
- <sup>83</sup> *Ibidem*.
- <sup>84</sup> Arrêté ministériel d'exécution de l'arrêté royal n°150 du 18/III/1935 coordonnant les lois relatives à l'organisation et au fonctionnement de la CDC, 27/III/1935, Article 25.
- <sup>85</sup> J. VAN HOUTTE, *la réparation des dommages de guerre aux biens privés*, Bruxelles / Louvain, 1948, p. 24-25 et 191.
- <sup>86</sup> *Manuel usuel des lois et arrêtés*, Bruxelles, 1948, pp. 320-321.

<sup>87</sup> Arrêté ministériel d'exécution de l'arrêté royal n°150 du 18/III/1935 coordonnant les lois relatives à l'organisation et au fonctionnement de la CDC, 27/III/1935, Article 1er, point C. 3°.

<sup>88</sup> *Idem*, Article 30.

<sup>89</sup> L'article 2 de la loi du 6 juillet 1959 prononce la dissolution de l'OS transfère les attributions de l'OS au MF, AED).

<sup>90</sup> Banques "belges": Crédit Lyonnais, SFB, Banque de Commerce, Lloyds & National Provincial Foreign Bank, Westminster Foreign Bank Ltd et Banque de Paris et des Pays-Bas. Banques allemandes établies à Bruxelles: Continentale Bank, Hansa Bank et West Bank.

<sup>91</sup> Connu sous le nom d'opération Gutt, cet arrêté-loi pose les fondements de la politique d'assainissement monétaire lancée dans l'immédiat après-guerre. Cet arrêté financier prévoit la mise en circulation de billets d'un type nouveau, contre lesquels les billets de type ancien peuvent être partiellement échangés (à concurrence de 2.000 BEF par personne). La monnaie fiduciaire excédentaire et les avoirs en banque supérieurs à une certaine limite sont répartis en "avoirs temporairement indisponibles" (40 %) et en "avoirs bloqués" (60 %). Le montant global bloqué, soit 63 milliards, est converti, par l'arrêté du 14 octobre 1945, en obligations sur un emprunt d'état à long terme, l'Emprunt d'Assainissement monétaire courant sur 40 ans. Les avoirs temporairement indisponibles, représentant pas moins de 42 milliards, sont progressivement libérés entre 1944 et 1949, à mesure que se renforce la reconstruction économique du pays.

Voir à ce sujet L.H. DUPRIEZ, *Les réformes monétaires en Belgique*, Bruxelles, Office international de librairie, 1978. V. JANSSENS, *Le franc belge. Un siècle et demi d'histoire monétaire*, Bruxelles, Dewincklear, 1976, pp. 301-355. M. VAN AUDENHOVE, *Histoire des finances communales dans l'évolution économique, financière et sociale de la Belgique: 1919-1985*, Bruxelles, CCB, 1990, pp. 319-322. En date du 6 octobre 1944, un autre arrêté financier concerne la gestion des titres belges et étrangers. Il prévoit que toute personne, détentrice, dépositaire, usufruitière ou propriétaire de titres belges (au porteur ou nominatif) ou étrangers en fasse la déclaration dans les termes et délais fixés par la loi. (Arrêté-loi relatif aux billets de la Banque nationale de Belgique et aux dépôts d'argent en monnaie nationale, 6/X/1944).

<sup>92</sup> Lettre du Président de la Chambre Nationale des Notaires aux présidents des Chambres Provinciales des Notaires, Bruxelles, 29/II/2000.

<sup>93</sup> Arrêté ministériel d'exécution de l'arrêté royal n°150 du 18/III/1935 coordonnant les lois relatives à l'organisation et au fonctionnement de la CDC, 27/III/1935, Article 25.

<sup>94</sup> Banque nationale de Belgique, Institut belgo-luxembourgeois du Change, Caisse mutuelle chrétienne pour le Dédommagement des Familles, Aegon Leven, la Banque Sud Belge,...

<sup>95</sup> Instruction D, § 1766.

<sup>96</sup> Instruction C, Comptabilité/Dépenses, § 326.

<sup>97</sup> L. SAERENS, *Vreemdelingen in een wereldstad. Een geschiedenis van Antwerpen en zijn joodse bevolking (1880-1944)*, Tiel, 2000, p. 547.

<sup>98</sup> Instruction C, Comptabilité/Dépôts et consignation, § 699.

<sup>99</sup> L. SAERENS, *op.cit.*, p. 547.

<sup>100</sup> *Ibidem.*

<sup>101</sup> La liquidation des sociétés commerciales est abordée dans la section X de l'Arrêté royal de coordination des lois sur les sociétés commerciales du 30 novembre 1935. L'article 186 stipule que "les liquidateurs sont responsables, tant envers les tiers qu'envers les associés, de l'exécution de leur mandat et des fautes commises dans leur gestion". (*Idem*, p. 763-783).

<sup>102</sup> PV du Comité de Direction de l'IRG, 6/X/1947 (Banque Nationale de Belgique (BNB), *Institut de Réescompte et de Garantie* (IRG). Interventions. Etablissement en difficulté; faillite. Crédit anversoise, KA 43-17)

<sup>103</sup> La CDC accepte "les dépôts volontaires, c'est-à-dire ceux qui n'ont d'autre cause que la libre disposition du déposant, sur l'autorisation spéciale du chef de la CDC, délégué à cette fin par le Ministre des Finances, et dans les conditions qu'il détermine". E. BRUNET, J. SERVAIS ET CH. RESTEAU (*ss dir*), *op. cit.*, p.121-126.

<sup>104</sup> F. SWEERTS, "L'expérience des banquiers face aux avoirs dormants" in *L'obligation de restitution du banquier*, Bruxelles, 1999, p.126.

<sup>105</sup> *Bulletin usuel des lois et arrêtés*, Bruxelles, 1935, pp.790-792

<sup>106</sup> En vertu de l'article 71, alinéa 8, le cautionnement des agents de change est d'une valeur effective de 150.000 BEF à la bourse de Bruxelles; 100.000 BEF à la bourse d'Anvers et 50.000 BEF aux bourses de Gand et Liège. Le cautionnement qui est, de préférence, affecté à la garantie des engagements professionnels de l'agent, est déposé pour compte de la CDC, à la Banque nationale de Belgique. (*Bulletin usuel des lois et arrêtés*, Bruxelles, 1934, pp. 173-179)

<sup>107</sup> Lettre de l'OS à la CDC, 6/XI/1958 (MF, OS, *SFBD*, Titres EAM)

<sup>108</sup> Lettre de l'OS à la CDC, 22/I/1959 (MF, OS, *SFBD*, Titres EAM)

<sup>109</sup> Lettre de Bringer à Pranger, 28/I/1947 (MF, OS, *SFBD*, Titres EAM)

<sup>110</sup> La loi reste muette sur le sort des intérêts, dividendes, sommes et avantages afférents à des titres nominatifs, dont le paiement ou la délivrance n'est pas demandé. Ces sommes restent, en théorie, au passif des sociétés dont elles procèdent, sous le poste "Dividendes non-encaissés". A l'inverse, elle statue sur celui des intérêts, dividendes, sommes et avantages afférents à des titres au porteur qui doivent être déposés à la CDC.

<sup>111</sup> Pour ce volet de l'enquête, la Commission d'étude des biens juifs a principalement exploité les archives, partiellement conservées, de l'Office de Récupération économique (ORE), localisées, sans inventaire, à l'Institut royal du Patrimoine artistique (IRPA). Celles-ci ont été gracieusement prêtées au Ministère des Affaires économiques.

Les dossiers de dédommagement introduits auprès du Ministère de la Reconstruction, actuellement gérés par le Ministère des Communications et de l'Infrastructure, se sont révélés précieux.

Pour les aspects financiers, les dossiers de guerre généraux et spécifiques (Dossiers G & GP) ont été consultés auprès du MF. Ont été traités les documents de l'OS, ainsi que les archives du troisième bureau de l'AED à propos des ventes organisées par l'ORE.



Pour les restitutions par les Alliés depuis l'Allemagne et l'Autriche, le gigantesque fonds d'archives *Treuhandverwaltung von Kulturgut* (B323), conservé au *Bundesarchiv* de Coblenche, a été consulté. Pour l'enquête sur les biens culturels menée dans les années cinquante par l'Allemagne de l'Ouest, nous nous sommes penchés sur l'échange de courrier administratif entre le *Bundesamt für äussere Restitutionen* et l'ORE du Ministère des Affaires économiques.

<sup>112</sup> La loi portant approbation de l'accord international sur les réparations fut publiée au *Moniteur belge* le 30/III/1948. (Office de Récupération Economique (ORE), *Intégration dans l' Economie Belge des Réparations Allemandes en Biens d' Equipement*, Rapport, Bruxelles, 1953, p. 20-25).

<sup>113</sup> P. VAN REYN & P. RONGY, *Essai juridique sur la vie d'un établissement public. L' Office de Récupération Economique*, Bruxelles, s.d., tome I, p. 5-25.

<sup>114</sup> *Bulletin usuel des lois et arrêtés concernant l'administration générale avec notes de concordance et de jurisprudence administrative et judiciaire*, Bruxelles, n° 345, 16/XI/1944, p. 198-201.

<sup>115</sup> *Bulletin usuel des lois et arrêtés*, op. cit., Bruxelles, n° 41, 15/I/1945, p. 27-28.

<sup>116</sup> ORE, *Intégration dans l' Economie Belge des Réparations Allemandes en Biens d'Equipement*, Rapport, Bruxelles, 1953, p. 57-62, 87-92.

<sup>117</sup> *Idem*, p. 100.

<sup>118</sup> Conférence de Paris. Résolution au sujet des restitutions. Annexe n° 3, Paris, 21 décembre 1945, p. 20.

J. LUST, *Dossier de base relatif à la récupération d'oeuvres d'art spoliées pendant la Seconde Guerre mondiale. Législation de l'après-guerre*, Bruxelles, p. 5.

ORE, *Rapport Décennal. Les Activités de l'OIL/ORE et leurs résultats au cours de la période 1940-1949*, Bruxelles, 1950, p. 43-47.

<sup>119</sup> *Idem*, p. 45-54.

<sup>120</sup> *Idem*, p. 55-68.

<sup>121</sup> *Idem*, p. 70-71.

<sup>122</sup> ORE, *Intégration dans l'Economie Belge des Réparations Allemandes en Biens d' Equipement*, Rapport, Bruxelles, 1953, p. 76-82.

<sup>123</sup> J. LUST, "The Spoils of War removed from Belgium during World War II, in *Spoils of War*, New York, 1997, p. 58-62.

<sup>124</sup> "Seule la restitution des biens culturels à leurs propriétaires légitimes. (...) La préservation de cet héritage culturel irremplaçable de tous les pays est reconnue aujourd'hui comme une responsabilité internationale ". F. HOOGEWOU, "The Nazi Looting of Books and its American 'Antithesis'. Selected Pictures from Offenbach Archival Depot's Photographic History and Its Supplement", in *Studia Rosenthaliana*, volume 26, n° 1-2, 1992, Assen, p. 167. Pour l'évolution de la politique de restitution : M. J. KURTZ, "The End of the War and the occupation of Germany, 1944-52. Laws and Conventions enacted to counter German appropriations : the Allied Control Council", in *Spoils of War*, New York, 1997, p. 112-116.

<sup>125</sup> C. H. SMYTH, "The Establishment of the Munich Collecting Point", in *Spoils of War*, New York, 1997, p. 126-130.

<sup>126</sup> F. HOOGEWOU, op. cit., p. 167-170.

<sup>127</sup> *Idem.*, p. 172-173.

<sup>128</sup> "Ouvrages belges, principalement franc-maçons et bibliothèques juives d'Anvers et de Bruxelles", "ouvrages de bibliothèques et d'archives appartenant à diverses bibliothèques belges", "117 documents, ouvrages, 1 caisse"; "175 documents, ouvrages appartenant à diverses bibliothèques belges", Inventaire des oeuvres d'art rentrées en Belgique, Bruxelles, s.d., s.p (IRPA, ORE).

<sup>129</sup> La mauvaise retranscription de certains noms est révélatrice de l'enquête : par 'Prof. Eviera', il faut entendre Prof. Errera et par 'Tolkonski' Tolkowsky. ORE, Rapport de F. Baudouin à Raymond Lemaire, Munich, 27/II/1947, p. 4-5. (IRPA, ORE, Autriche).

<sup>130</sup> ORE, Rapport de F. Baudouin à Raymond Lemaire, Munich, 27/II/1947, p. 6 (IRPA, ORE, Autriche).

<sup>131</sup> Inventaire des oeuvres d'art rentrées en Belgique, Bruxelles, s.d., s.p (IRPA, ORE).

<sup>132</sup> Note de (F. Baudouin) à l'attention de Monsieur R. Lemaire, Munich, 04/II/[1948] (IRPA, ORE, Autriche).

<sup>133</sup> Inventaire des oeuvres d'art rentrées en Belgique, Bruxelles, s.d., s.p. ? (IRPA, ORE)

<sup>134</sup> Bien que la bibliothèque de Samuel Hartveld, comprenant quelque 2000 ouvrages, ait été restituée à la Belgique, nous ne trouvons aucun document attestant qu'elle fut rendue au propriétaire spolié.

<sup>135</sup> J. LUST, *De ERR en de bibliotheekroof in België (1940-1943)*, Note de travail de la Commission d'étude des biens juifs, 2000.

<sup>136</sup> Rapatriement des œuvres d'art de France, Bruxelles, 14/01/1955 (IRPA, ORE, Dossier Vente Palais des Beaux-Arts).

<sup>137</sup> M, FA & A, *Summary of Operations March 1949*, p. 8. (BA Koblenz, *Treuhand B 323*, n° 549).

<sup>138</sup> K. Esser, *Tätigkeit des Einsatzstabes Reichsleiter Rosenberg*, Bonn, 06/V/1947 (IRPA, ORE, Dossier ERR).

<sup>139</sup> A. J. VAN DER LEEUW, "The Best Years", in *The Return of Looted Collections (1946-1996)*, Amsterdam, 1997, p. 19-25.

A. CACAN DE BISSY, "La Commission de récupération artistique", in *Pillages et Restitutions*, Paris, 1997, p. 101-106.

<sup>140</sup> Inventaire des oeuvres d'art récupérées, s.d., s.p. (IRPA, ORE).

<sup>141</sup> Cf. 2.2.7.2.4.1.

<sup>142</sup> Furent également récupérés 9 toiles et 1 tapis appartenant à Julius Gerson. Ceux-ci n'avaient pas été volés, mais mis en sécurité par Gerson chez son ami Fritz Frankenberg à Cologne. (IRPA, ORE, *Bundesamt für äussere Restitutionen*). De même, les restitutions françaises d'objets archéologiques spoliés lors de la *Möbelaktion* n'ont pas été prises en considération, vu l'incertitude entourant la provenance de ces pièces.

<sup>143</sup> J. LUST, "Het Lam Gods en de nationaal-socialistische cultuurpolitiek in België tijdens de Tweede Wereldoorlog", in *catalogus De Stoutmoedige diefte van het Lam Gods*, Gent, Sint-Pietersabdij, 29/IX/1995- 07/I/1996, p. 75.

- <sup>144</sup> Dossiers Collections privées (IRPA, ORE).
- <sup>145</sup> Télégramme de R. Lemaire à F. Baudouin, Bruxelles, 1947 (IRPA, ORE, *Autriche*)
- <sup>146</sup> Dossier peinture Lovis Corinth (MF, OS, Séquestre Ennemis, Enn. 12, BTG, Doss. Mauve n° 267).
- <sup>147</sup> Cf. 4.4.
- <sup>148</sup> “*Al het meubilair te liquideren, zelfs deze buiten de gemeentelijke opslagplaatsen en zonder de DER van zijn activiteiten op de hoogte te houden*” Note de M. Reul, Bruxelles, 12/III/1947 (MF, G(uerre) 3014, *Meubles*).
- <sup>149</sup> Etant donné que ces archives ont été retrouvées tardivement par la Commission d’étude des biens juifs et n’ont pas fait l’objet d’un inventaire, elles n’ont pu être exploitées dans le cadre de la présente étude.
- <sup>150</sup> Académie royale d’archéologie de Belgique, Liste d’objets d’art à réclamer en compensation des objets d’art détruits, [Bruxelles, 1947] (IRPA, ORE, Dossiers 300).
- <sup>151</sup> Dossier Valerie Daniel, Frederik Stern, Salvator Van Wien (MTPR, *Dommages de guerre*, dossiers n° 2.020.454, 2.016.434, 2.068.044 ).
- <sup>152</sup> Cf. 4.4.
- <sup>153</sup> Lettre de A. Rossignol à M. Casterman, Bruxelles, 23/IX/1948 (MF, Dossier G(uerre) P(rovinces) n° 2/234).
- <sup>154</sup> AED, Note de l’ Inspecteur-général au Directeur Bruxelles IV, Bruxelles, 14/II/1948 (MF, Dossier GP n° 2/234).
- <sup>155</sup> Lettre de Y. Bourguin au Directeur général de l’Enregistrement et des Domaines, Bruxelles, 23/VI/1949 (MF, G3014, *Meubles*).
- <sup>156</sup> La Libre Belgique, 06/X/1946.
- <sup>157</sup> ORE, Formulaire Dépôt de meubles, Bruxelles, 16/XI/1945 (MTPR, *Dommages de Guerre*, Dossier Alfred Errera, n° 2.082.310).
- <sup>158</sup> ORE, Formulaire Exposition de Meubles Neder-Over-Heembeek, Bruxelles, 19/III/1947 (MTPR, *Dommages de Guerre*, Dossier Alfred Errera, n° 2.082.310).
- <sup>159</sup> Liste des livres appartenant à monsieur Alfred Errera et confisqués par les Allemands en janvier 1944, Bruxelles, 24/II/1947 (MTPR, *Dommages de Guerre*, Dossier Alfred Errera, n° 2.082.310).
- <sup>160</sup> ORE, Lettre d’A. Errera à R. Lemaire, Bruxelles, 26/X/1945 (MTPR, *Dommages de Guerre*, Dossier Alfred Errera, n° 2.082.310).
- <sup>161</sup> “Permettez-moi de vous faire la remarque suivante, concernant un ouvrage dédié de G. Clémenceau, qui se trouve à la page 16 de la liste des livres qui m’ont été volés par les Allemands. Il s’agit du livre intitulé: ‘Claude Monet. Les nymphéas’ (et non pas les nymphes). (...) Pour je ne sais quelle raison, lorsque Clémenceau a bien voulu me dédicacer ce livre, il a écrit: ‘à M. Herrera’, prétendant que mon nom étant d’origine espagnole, devait s’écrire ainsi” Lettre d’A. Errera à [R] Lemaire, Bruxelles, 30/VI/1948 (MTPR, *Dommages de Guerre*, Dossier Alfred Errera, n° 2.082.310).
- <sup>162</sup> ORE, Résultat de nos recherches, Bruxelles, 20/V/1949 (MTPR, *Dommages de Guerre*, Dossier Alfred Errera, n° 2.082.310).
- <sup>163</sup> ORE, Lettre de l’ORE à A. Errera, Bruxelles, 27/IV/1949 (MTPR, *Dommages de Guerre*, Dossier Alfred Errera, n° 2.082.310).

- <sup>164</sup> “Ont été récupérés en Allemagne : 1 toile de Dubois (MA-B 21), 1 toile de Bastien (MA-B 25), 1 toile de Permeke MA-B 23”
- <sup>165</sup> “Uit de woning Wassermann (...) Brussel” ERR, *Empfangsbescheinigung*, Bruxelles, 24/IX/1943 (IRPA, ORE, Dossier ERR).
- <sup>166</sup> OS, Conseil d’Administration, PV n° 359, 22/IV/1952 (MF, OS, *Reunions du Conseil d’Administration*).
- <sup>167</sup> Biens meubles, Los Angeles, s.d. (MTPR, *Dommages de Guerre*, Dossier Alfred Stern, n° 2.097.849).
- <sup>168</sup> Pour s’assurer qu’Alfred Stern n’a pas reçu ses ouvrages par un autre biais, il convient de vérifier les sources britanniques et les documents américains.
- <sup>169</sup> Catalogue de la Vente publique de Tableaux anciens et modernes et d’objets d’art, Bruxelles, Palais des Beaux-Arts, 30-31/I/1950, p. 49.
- <sup>170</sup> Lettre de L. Christophe au Ministre de Finances, Bruxelles, 06/IX/1949 (MF, G0622, *Oeuvres d’art*).
- <sup>171</sup> Lettre d’A. Rossignol à Dierckx, Bruxelles, 17/XI/1949 (MF, G0622, *Oeuvres d’art*).
- <sup>172</sup> J. LUST, *Door de DER afgestane cultuurgoederen aan Belgische culturele instellingen*, Note de travail de la Commission d’études des biens juifs, 2000, p. 5.
- <sup>173</sup> ORE, Inventaire des oeuvres d’art récupérées en Allemagne par le Service de la Récupération artistique et mises en dépôt par ledit Service aux Musées royaux d’Art et Histoire à Bruxelles, Bruxelles, 13/X/1949 (IRPA, ORE).
- <sup>174</sup> Sommier 33/67, n° 302 & 313 (MF, 3e Bureau des Domaines).
- <sup>175</sup> Lettre de R. Lemaire à Dorcq, Bruxelles, 21/XII/1948 (MF, G0622, *Oeuvres d’art*).  
Lettre de Dierckx au Directeur général de l’ORE, Bruxelles, 11/XII/1951 (IRPA, ORE, *Ceuvres cédées aux musées*).
- <sup>176</sup> Catalogue de la vente publique (Catalogue d’un important ensemble de meubles anciens et modernes), Bruxelles, Palais des Beaux-Arts, 30/XII/1948, p. 1-36 (MF, GP2/2, *Ceuvres d’art déposées à la loge Union et Progrès*).
- <sup>177</sup> Lettre de J. Dinjaert à Dierickx, Bruxelles, 10/XII/1951 (MF, GP2/267, *Dossier W. Katz. Revendication*).
- <sup>178</sup> Catalogue de la Vente publique de tableaux anciens et modernes et d’objets d’art, Bruxelles, Palais des Beaux-Arts, 30 & 31/I/1950 (IRPA, ORE, *Vente 30 & 31/I/1950*).
- <sup>179</sup> Lettre d’ E. Mouteau à Dierickx, Bruxelles, 16/V/1950 (MF, GP2/272, *Dossier M. H. Restitution prix de vente*).
- <sup>180</sup> Catalogue d’un important ensemble de meubles anciens et modernes, Bruxelles, Palais des Beaux-Arts, 30/XII/1948, p. 1-36 (MF, GP2/2, *Ceuvres d’art déposées à la loge Union et Progrès*).
- <sup>181</sup> Lettre d’ A. Rossignol à Dorcq, Bruxelles, 05/VIII/1948 (MF, GP 2/2, *Ceuvres d’art déposées à la loge Union et Progrès*).
- <sup>182</sup> “Matériel de guerre, catégorie A”, Lettre de A. Demeulder au MF, Bruxelles, 27/VI/1949 (MF, GP2/2, *Ceuvres d’art déposées à la loge Union et Progrès*). Sommier 33/67, p. 19 (MF, 3e Bureau des Domaines).
- <sup>183</sup> Quoiqu’il s’agisse là de la principale vente organisée par l’ORE, nous n’avons retrouvé qu’une estimation de la valeur de chaque objet d’art vendu, et non des

chiffres précis, que ce soit dans les archives de l'ORE ou au MF. Le produit global de la vente était évalué à 909.290 BEF. On sait de source sûre que 62 toiles vendues à cette occasion, qui avaient été négociées pendant la Seconde guerre mondiale et n'appartenaient pas à des juifs, avaient une valeur de 509.220 BEF, soit 56 % de la valeur globale estimée. Si nous extrapolons ces chiffres au chiffre d'affaires effectivement réalisé lors de la vente, nous pouvons affirmer que les avoirs juifs représentent 44% du montant total de 2.184.790 BEF, à savoir 961.307,6 BEF. ORE, Liste avec estimations, s.d. (IRPA, ORE, *Vente Palais des Beaux-Arts 30 & 31/1/1950*).

<sup>184</sup> Lettre d' A. Rossignol à Dorcq, Bruxelles, 05/VIII/1948 (MF, GP2/2, *Ceuvres d'art déposées à la loge Union et Progrès*).

<sup>185</sup> Lettre de J. Buseo à J. Demul, Bruxelles, 31/1/1950 (IRPA, ORE, *Vente Palais des Beaux-Arts 30 & 31/1/1950*).

<sup>186</sup> *Sommier 33/67*, p. 19 (MF, 3e Bureau des Domaines).

<sup>187</sup> Lettre d' A. Rossignol à Dierckx, Bruxelles, 28/VIII/1951 (IRPA, ORE, *Vente Palais des Beaux-Arts 21/V/1951*).

<sup>188</sup> Lettre de J. De Mul à l'ORE, Bruxelles, 29/VI/1951 (IRPA, ORE, *Vente Palais des Beaux-Arts 21 & 22/VI/1951*).

<sup>189</sup> "Biens récupérés en Allemagne", *Sommier 33/67*, n° 289 (MF, 3e Bureau des Domaines).

<sup>190</sup> *Sommier 33/67*, n°? p. 60. (MF, 3e Bureau des Domaines).

<sup>191</sup> A. Bochart, Inventaire des tableaux remis par l'ORE à J. De Mul en vue de leur vente au PBA pour compte de l'AED, Bruxelles, 25/XI/1954 (IRPA, ORE, *Vente Palais des Beaux-Arts 22/XII/1954*).

<sup>192</sup> *Sommier 33/67*, p. 95. (MF, 3e Bureau des Domaines).

<sup>193</sup> Etant donné que le troisième Bureau des Domaines était responsable de beaucoup de ventes pour l'Etat belge, la Commission d'étude a considéré ces ventes d'un oeil critique. Seules les ventes de pièces provenant de l'ORE et du SR ont été reprises dans la comptabilisation. Deuxièmement, il n'a été tenu compte des pièces que lorsqu'il s'agissait d'objets ménagers et de meubles n'ayant rien à voir avec du matériel de bureau, des séquestres ou des entreprises commerciales, c'est-à-dire des meubles issus des diverses pièces d'une habitation, comme la salle à manger et la chambre à coucher. Il fut également tenu compte, dans les actes de vente, de l'entrepôt mentionné, comme le hall du parc du Cinquantenaire, ou d'indications telles que "biens sans maître". Bien entendu, nous savons que l'ORE et le SR ont aussi procédé à la vente directe d'un nombre important de biens culturels que nous n'avons pas repris dans ces chiffres, vu que les dossiers y relatifs font défaut.

<sup>194</sup> Actes de vente, Bruxelles, 1946-1954 (MF, 3e Bureau des Domaines).

<sup>195</sup> Royaume de Belgique, Ministère des Affaires économiques, ORE, Oeuvres d'art dont la Belgique a été spoliée durant la guerre 1939-1945 et non récupérées à ce jour, Bruxelles, 1955 (MAE, Archives *Bundesamt für äussere Restitutionen*).

<sup>196</sup> ORE, Accords contractuels, 1955-1962. (MAE, Archives *Bundesamt für äussere Restitutionen*, Dossiers I-V).

<sup>197</sup> New York Times, 1964 (NIOD, Coupures de presse 'Kunstroof').

<sup>198</sup> Transfert des avoirs ou du produit de leur vente s'il ne s'agit pas directement d'espèces ou de titres.

<sup>199</sup> L'activité des Domaines 'régionaux' est décrite au chapitre 3.10.3 relatif aux successions en déshérence.

<sup>200</sup> Lettre du Ministre des Finances au Directeur de l'Enregistrement et des Domaines, Restitutions. Biens spéciaux. G0621, Bruxelles, 31/VIII/1945. (MF, *Fonds Butin de guerre*).

<sup>201</sup> Instruction C, §29.

<sup>202</sup> Instruction D, § 140.

<sup>203</sup> *Idem*, § 338.

<sup>204</sup> PV du Conseil d'Administration de l'OS, n° 483, Bruxelles, 30/XI/1954.

<sup>205</sup> Sommier des biens incorporels appartenant à l'Etat et des produits généralement connus sous le nom de "produits divers", n° 33, vol. 63, réf. 178, Bruxelles, 20 décembre 1955 et 19/VI/1956. (MF, AED).

<sup>206</sup> Sommier des biens incorporels appartenant à l'Etat et des produits généralement connus sous le nom de "produits divers", n° 33, vol. 63, réf. 264, Bruxelles, 21/III/1968 et 16/V/1968. (MF, AED).

<sup>207</sup> Instruction D, §140.

<sup>208</sup> Lettre de Pranger au service comptable de l'OS, Bruxelles, 18/V/51. (MF, OS, CF/22.471)

<sup>209</sup> PV du Conseil d'Administration de l'OS, n°181, Bruxelles, 27/VIII/1948. Remarque: un sort identique sera réservé en 1951 au solde du compte BTG/*Zigeuner*.

<sup>210</sup> Ce sous-paragraphe est essentiellement basé sur le Fonds "butin de guerre", dossier GP2/299 (MF, OS, GP 2/299). Avoirs appartenant à des personnes inconnues (MF, AED).

<sup>211</sup> Arrêté-loi relatif aux billets de la Banque nationale de Belgique et aux dépôts d'argent en monnaie nationale, 6/X/1944.

<sup>212</sup> MF, AED, *Fonds "butin de guerre"*, dossier G0621: Restitutions. Biens spéciaux (or, devises, bijoux, diamants, fonds publics). Séquestre BTG.

<sup>213</sup> *Ibidem*. Sommier des biens incorporels appartenant à l'Etat et des produits généralement connus sous le nom de "produits divers", n° 33, vol. 46, réf. 301 et *Idem*, vol. 61, réf. 1752. (MF, AED).

<sup>214</sup> *Le Bulletin législatif belge*, Londres, 1944, p. 17-18.

<sup>215</sup> *Bulletin usuel des lois et arrêtés concernant l'administration générale avec notes de concordance et de jurisprudence administrative et judiciaire*, Bruxelles, 1945, n° 1065, pp. 610-613.

<sup>216</sup> A. W. VRANCKX, *Het Herstel der stoffelijke oorlogsschade*, Bruges, 1949, p. 31-39.

<sup>217</sup> A. W. VRANCKX, *op. cit.*, p. 317-318; F. DEBAEDTS, *De Wetgeving betreffende de Herstelling der Oorlogsschade aan Private Goederen*, Anvers, 1948, p. 113-140; J. VAN HOUTTE, *La Réparation des Dommages de Guerre aux Biens privés*, Bruxelles/Louvain, 1948, p. 27-52.

<sup>218</sup> *Bulletin usuel des lois et arrêtés*, *op. cit.*, Bruxelles, 1947, n° 1215, p. 804.

<sup>219</sup> *Idem*, p. 803-804.

<sup>220</sup> *Idem*, p. 804.

<sup>221</sup> *Idem*, p. 803- 804.

<sup>222</sup> *Ibidem*.

<sup>223</sup> *Idem*, p. 810- 812.

<sup>224</sup> *Idem*, p. 804.

<sup>225</sup> A. VAN HOUTTE, op. cit., p. 81.

<sup>226</sup> Bulletin usuel des lois et arrêtés, op. cit., 1947, n° 1215, p. 804.

<sup>227</sup> *Idem*, p. 804- 805.

<sup>228</sup> (Il faut également entendre le Congo belge sous le terme belge). *Idem*, p. 804.

<sup>229</sup> *Ibidem*.

<sup>230</sup> *Ibidem*.

<sup>231</sup> Peu de temps après la Libération, un certain nombre de statuts ont été fixés et assortis d'avantages financiers et autres liés : le statut de résistance armée défini par l'arrêté-loi du 19/IX/1945, le statut de résistance civile et de réfractaires au travail défini par l'arrêté-loi du 24/XII/1946, le statut d'agent de renseignements et d'action défini par l'arrêté-loi du 16/II/1946, le statut de prisonnier de guerre défini par la loi du 25/II/1947 et enfin le statut de résistant pour la presse clandestine défini par la loi du 1/IX/1948. Les droits et avantages qui avaient été accordés par le biais de ces lois reposent également sur la détention de la nationalité belge.

<sup>232</sup> Loi du 5/II/1947, MB, 15.II.1947.

<sup>233</sup> AR du 30/I/1954, MB, 19.II.1954.

<sup>234</sup> Accord du 2 septembre 1948, MB, 2.IX.1948.

<sup>235</sup> Accord du 2 mars 1950, MB, 2.III.1950; accord du 2 juin 1951, MB, 2.VI.1951; accord du 30 juin 1951, MB, 30.VI.1951; accord du 7 mars 1952, MB, 7.III.1952; accord du 1<sup>er</sup> octobre 1952, MB, 1.X.1952 et accord du 26 décembre 1953, MB, 26-27.XII.1953.

<sup>236</sup> Accord du 28/I/1956, MB, 28.I.1956

<sup>237</sup> J. PEZECHKIAN, *La Möbelaktion*, Note de travail de la Commission d'étude des biens juifs, Bruxelles, 2000, p. 17-18

<sup>238</sup> Convention sur le règlement de questions issues de la guerre et de l'occupation, signée à Bonn le 26 mai 1952 et amendée par le Protocole, signé à Paris le 23 octobre 1954, Chap. 5<sup>ème</sup>, Restitutions externes, art. 1.

<sup>239</sup> Loi fédérale visant à indemniser les victimes des persécutions nationales-socialistes. Loi fédérale d'indemnisation, chapitre I, § 4.

<sup>240</sup> *Idem*, chapitre II, § 43 et § 47.

<sup>241</sup> Accord entre le Royaume de Belgique et la République fédérale d'Allemagne sur les prestations à effectuer en faveur des ressortissants belges ayant été l'objet de mesures de persécutions national-socialiste, 28/IX/1960, Article 1<sup>er</sup>.

<sup>242</sup> Ont droit au titre de prisonnier politique, "1° les Belges dont l'arrestation est la conséquence directe d'une activité patriotique et désintéressée; 2° les Belges dont l'arrestation est due à leurs opinions politiques ou philosophiques et ceux qui ont été choisis par l'ennemi en qualité d'otages; 3° les Belges qui, sans satisfaire à une des conditions ci-dessus énoncées, se sont révélés au cours de leur détention comme véritablement animé de l'esprit de résistance à l'ennemi". Loi organisant le

statut des prisonniers politiques et de leurs ayants droit, 26/II/1947, art. 1<sup>er</sup>. L'arrêté royal du 16 octobre 1954 portant coordination des dispositions légales relatives au statut des prisonniers politiques et de leurs ayants droit ne modifie les critères pour bénéficier du statut de prisonnier politique.

<sup>243</sup> Arrêté royal relatif à la répartition d'une somme de 80 millions de DM à verser par la République fédérale d'Allemagne en exécution de l'accord entre le Royaume de Belgique et la République fédérale d'Allemagne sur les prestations à effectuer en faveur des ressortissants belges ayant été l'objet de mesures de persécutions nationales socialistes, signé à Bonn, le 28 septembre 1960, 23/XI/1961, art. 3<sup>e</sup>, § 1, 1<sup>o</sup>.

<sup>244</sup> Loi du 26/II/1947, voir note 5.

<sup>245</sup> Note pour le Conseil des Ministres, 18/VIII/1961, p. 12.

<sup>246</sup> Loi fédérale réglant les obligations financières du Reich allemand et des personnes juridiques assimilées, en matière de restitution), art. 5, 19/VII/1957.

<sup>247</sup> PV de la séance du 19/X/1959. Rapport d'activité du 1<sup>er</sup> semestre 1959, p. 5. (Bureau d'Intervention et de Restitution Belge (BIRB) - Office de Récupération économique (ORE), Conseil d'administration)

<sup>248</sup> PV de la séance du 18/V/1960. (BIRB, ORE, *Conseil d'administration*)

<sup>249</sup> La position de l'ORE en cette matière ressort de ses prérogatives énoncées par les arrêtés coordonnés des 16 novembre 1944, 16 janvier 1945 et 16 décembre 1946 : "en ce qui concerne tous autres marchandises ou biens meubles" abandonnés, détruits, égarés, détournés de leur destination primitive ou rendus indisponibles, l'ORE reçoit mission de recherche, d'enquête, d'identification, d'aide aux propriétaires ou ayants droit, soit à rentrer en possession de leurs biens, soit à les liquider, à "poursuivre le remboursement de leur valeur". Il a, en outre, l'obligation "de donner son assistance aux autorités compétentes dans les négociations avec les autorités étrangères, selon le cas, pour le compte des propriétaires belges ou sur instructions du Ministère des Affaires économiques" (art. 2) [BIRB, ORE, *Statut de l'Office de Récupération économique*, s.d., ca. 1946 ].

<sup>250</sup> Convention amendée par le Protocole de Paris du 23 octobre 1954 sur la cessation du régime d'occupation.

<sup>251</sup> Lettre du *Bundesamt für äussere Restitutionen* à l'ORE, 25/VII/1958 (MTPR, *Dommages de guerre*. Dossier Hugo Andriess)

<sup>252</sup> PV de la séance du 3 /V/1956, p. 7. (BIRB, ORE, *Conseil d'administration*)

<sup>253</sup> PV de la séance du 17/X/1957, p. 3-4 (BIRB, ORE, *Conseil d'administration*) & PV de la séance du 7/IV/1960, p. 7. (BIRB, ORE, *Conseil d'administration*)

<sup>254</sup> *Ibidem*

<sup>255</sup> PV de la séance du 19/X/1959, p. 5. (BIRB, ORE, *Conseil d'administration*)

<sup>256</sup> Rapport d'activité de l'exercice 1961, 5/III/1962, p. 3. (BIRB, ORE, *Conseil d'administration*)

<sup>257</sup> PV de la séance du 2/IV/1963, p. 7. (BIRB, ORE, *Conseil d'administration*)

<sup>258</sup> *Idem*, p. 9.

<sup>259</sup> PV de la séance du 13 avril 1961, p. 4. (BIRB, ORE, *Conseil d'administration*)

<sup>260</sup> PV de la séance du 29 mars 1968. (BIRB, ORE, *Conseil d'administration*)

Tableau représentant le nombre de demandes arrivées à l'ORE



Année	Nombre de demandes pour la Möbelaktion	Via l'AIVG	Via URO	diamantaires	Banques
1960	331	193	128		
1961	658	398	260	204	
1962	296			29	228
1963	65			5	
1964	52			1	
1965	8				
1966	7				
1967	4				

<sup>261</sup> Mission d'étude sur la spoliation des Juifs de France, Rapport général, avril 2000, p. 97.

<sup>262</sup> PV de la séance du 28 octobre 1964. , p. 1. (BIRB, ORE, *Conseil d'administration*)

<sup>263</sup> *Verordnungsblatt*, fasc. 68-2, 7/III/1942, pp.845-846.

<sup>264</sup> Durant la Première Guerre mondiale, la déportation avait touché quelque 120.000 travailleurs. LUC VANDEWEYER, "De verplichte tewerkstelling tijdens de eerste wereldoorlog" in *Le travail obligatoire en Allemagne. De verplichte tewerkstelling in Duitsland 1942-1945*, SOMA-CEGES, Bruxelles, 1993, p. 39-45.

<sup>265</sup> A Bruxelles, ils sont estimés à 5000. M. STEINBERG, 1942. *Les 100 jours de la déportation des Juifs de Belgique*, Bruxelles, 1984, p. 144.

<sup>266</sup> *Verordnungsblatt*, fasc. 70-2, 18/III/1942, p. 857 et fasc. 76-2, 15/V/1942, p. 913-915.

<sup>267</sup> Emanation de l'Office national de Placement et de Contrôle, l'Office national du Travail est créé par l'ordonnance allemande du 10 avril 1941. A sa tête est placé le membre du *Vlaams Nationaal Verbond* F.-J. Hendrickx. Cette nomination et les décisions en matière de liberté et de droit au travail entraîneront la démission de Verwilghen, lequel estimera ne plus avoir les coudées franches. MARK VAN DEN WIJNGAERT, "De sekretarissen-generaal tegenover de tewerkstellingspolitiek tijdens de duitse bezetting, het minste kwaad ? "in *Le travail obligatoire en Allemagne*, op. cit., 1993.

<sup>268</sup> Office national du Travail (ONT), Travail obligatoire : indications aux chefs d'OT 19/VI/1942. MSP, R 497 / Tr 226.496. ONT, Convocation, VII/1942. (MSP, R 497 / 84.153).

<sup>269</sup> Administration militaire, Groupe VII, aux *Ober et Feldkommandanturen* : Mise au travail des Juifs, VI/1942. (MSP, R 497 / Tr 226.496).

<sup>270</sup> Lettre de l'Office du Travail de Mons à la *Werbestelle*, 1/VII/1942. (CEGES, Auditorat militaire, AA 1418-326). Instructions aux Offices du Travail pour la mise au travail des Juifs, 19/VI/1942. (CEGES, Auditorat militaire, AA 1417-3 : Groupement économique de collaboration / Office national du Travail).

<sup>271</sup> S'il s'agit de personnes occupées, on contrôlera si leur travail répond aux dispositions de l'ordonnance. Si tel n'est pas le cas, et qu'un arrangement en ce sens ne peut intervenir, l'intéressé sera licencié. Il sera remplacé par un chômeur sédentaire

ou par un chômeur âgé ou partiellement inapte. Administration militaire, Groupe VII, aux *Ober et Feldkommandanturen* : Mise au travail des Juifs, VI/1942. (MSP, R 497 / Tr 226.496).

<sup>272</sup> ANDRE HARVENGT, *L'Organisation Todt. La participation des travailleurs belges en Belgique et dans le Nord de la France pendant la guerre 1940-1945*, Ecole royale militaire, 1969, p. 67.

<sup>273</sup> Rapport HDdB sur les documents relatifs aux Israélites mis au travail en France, 2/X/1951. (MSP, R 497 / Tr 82.629).

<sup>274</sup> Rapport HDdB sur les déportations d'Israélites dans le Nord de la France, 4/X/1951. (MSP, R 497 / Tr 81.624).

<sup>275</sup> L'Office national de Placement de la région de Liège pourvoit les entreprises régionales en main d'œuvre. Des ouvriers, mais surtout des ouvrières, sont ainsi affectés à la Fabrique nationale de Herstal. Ministère de la Santé publique. Liste des Juifs mis au travail obligatoire. Office national du Placement et du Chômage. Bureau régional de Liège. 1943. (MSP, R 497 / Tr 110.810).

<sup>276</sup> Lettre de l'AJB, Comité local de Liège, aux ouvriers et ouvrières juifs de la FN, 21/VIII/1942. (IHOES, Papiers A. Wolf).

<sup>277</sup> Lettre de l'Office du Travail de Mons à la *Werbestelle*, 1/VII/1942. (CEGES, Auditorat militaire, AA 1418-326).

<sup>278</sup> Rapport de l'entrevue accordée par Mr Pirard, à Mrs Nozyce et Garfinkels, 24/VI/1942. (Consistoire, *Archives AJB*, Dossier 13 A : Mise au travail. Nord de la France. Généralités).

<sup>279</sup> Rapport de l'entrevue accordée par Mr Baron, à Mrs Bénédicte et Heiber, 13/VII/1942. (Consistoire, *Archives AJB*, Dossier 13 A : Mise au travail. Nord de la France. Généralités).

<sup>280</sup> PV des séances du Comité directeur, 26/VI/1942 et 9/VII/1942. (MSP, R 497 / Tr 146.666).

<sup>281</sup> Les convois partent d'Anvers les 13/VI, 14/VII, 15/VIII et 12/IX/1942; de Bruxelles, le 26/VI/1942; de Charleroi le 31/VII/1942 et de Liège le 3/VIII/1942. M. STEINBERG, 1942, op.cit, p. 145.

<sup>282</sup> Liste des israélites domiciliés en Belgique en mai 1940, internés dans des camps de travail forcé du Nord de la France, employés par des firmes effectuant des travaux pour l'Organisation Todt, transférés dans les camps de rassemblement de Malines, de Drancy, au camp de concentration de Breendonk et dans des prisons belges. (*Déportés, évadés, libérés et décédés*, Bruxelles, SVG, 1978).

<sup>283</sup> Sur les conditions de vie et de travail dans ces camps, voir : DANIELLE DELMAIRE, "Les camps des Juifs dans le Nord de la France (1942-1944)" in *Bulletin d'information MEMOR*, décembre 1987, pp.47-66; DANIELLE DELMAIRE, "Eté 1942 : L'antichambre d'Auschwitz. Les camps des Juifs dans le Boulonnais" in *TSAFON. Revue d'Etudes juives du Nord*, n° 9-10, pp.68-87; GABY VERBEKE, *Werkkampen in de departementen Nord en Pas-de-Calais*.

<sup>284</sup> Quatre convois sont largement composés de travailleurs des camps du Nord : il s'agit des convois XIV et XV du 24 octobre 1942 et XVI et XVII du 31 octobre 1942. D. DELMAIRE, op.cit, p. 50.

<sup>285</sup> PV des séances du Comité directeur de l'AJB, 3/X/1942. (MSP, R 497 / Tr 206.891). Au cours de cette séance, le Comité directeur est informé de l'évacuation prochaine des camps du Nord de la France. Il estime que "les familles devraient être prévenues par tous les moyens possibles qu'elles peuvent se rendre à Malines pour y rejoindre leurs parents".

<sup>286</sup> Lettre de l'Organisation Todt, *Einsatzgruppe West*, à tous les *Oberleitungen der Einsatzgruppe West* et aux entrepreneurs au sujet de l'*Entlohnung der Juden in Auinghem und Charleville*, 13/VIII/1942. (CEGES, *Militärbefehlhaber in Belgien und Nordfrankreich*. Organisation Todt en Belgique. Circulaire, AA 567).

<sup>287</sup> Pour toute comparaison, voir A. HARVENGT, op.cit, p.42, d'après Marbourg, Film III, n° 1544.

<sup>288</sup> Rapport de l'entrevue accordée par Mr Baron, à Mrs Bénédicte et Heiber, 13/VII/1942. (Consistoire, *Archives AJB*, Dossier 13 A : Mise au travail. Nord de la France. Généralités).

<sup>289</sup> Les frais liés au clearing sont de l'ordre de 2 ‰ du montant perçu côté belge [*Belg. Clearinggebühren*] et 4 ‰ perçu côté français [*Franz. Clearinggebühren*], à quoi s'ajoute 7 ‰ de taux d'escompte [*Vorschusszinsen*].

<sup>290</sup> Lettre de l'AJB, section locale d'Anvers à l'AJB, section locale de Bruxelles, 2/XII/1942. (Musée de la Résistance, *Fonds juif*, boîte II).

<sup>291</sup> L'Association des Juifs en Belgique (AJB) est fondée par l'ordonnance allemande du 25 novembre 1941. Officiellement chargée "d'activer l'émigration des Juifs", cette association remplit surtout une fonction éducative et caritative. Elle fonctionne grâce aux cotisations prélevées auprès de ses membres, aux subventions allouées par l'Etat et aux fonds appartenant aux fondations et établissements dont elle assume la mission. *Verordnungsblatt*, Fasc. 63, n° 3, pp.798-800. Les archives de l'Association des Juifs en Belgique et de son Comité local de Bruxelles sont dispersées en divers endroits : Service des Victimes de Guerre (SVG), Ministère de la santé publique (MSP); Musée de la Résistance; et Institut Martin Buber (transférées au Consistoire). A ce jour, il n'en existe aucun inventaire, à l'exception de MAX KATZENELLEBOGEN, *Travail sur les archives de l'Association des Juifs en Belgique*, CNHEJ, Bruxelles, inédit. La dizaine de boîtes conservées au Musée de la résistance est actuellement en cours d'inventorisation.

<sup>292</sup> Lettre du CLB au Comité directeur, 13/VIII/1942. (Consistoire, *Archives AJB*, Dossier 13 B : Mise au travail. Nord de la France. Correspondance).

<sup>293</sup> Bordereau des salaires adressés à l'Association des Juifs en Belgique. Récapitulation d'après le Grand Livre, 31/XII/1942. (Consistoire, *Archives AJB*, Dossier 13 D : Mise au travail. Nord de la France. Salaires des travailleurs du Nord de la France. Bordereau).

<sup>294</sup> PV des séances du Comité directeur de l'AJB, 28/IX/1942. (CEGES, *Papiers Katz*, AA753). Lettre de la Banque de Paris et des Pays-Bas au Comité directeur, 25/IX/42. (Consistoire, *Archives AJB*, Dossier 13 D : Mise au travail. Nord de la France. Salaires des travailleurs du Nord de la France. Correspondance).

<sup>295</sup> PV des séances du Comité directeur de l'AJB, 1/X/1942. (CEGES, *Papiers Katz*, AA753).

- <sup>296</sup> De toute évidence, le producteur d'archives du fonds conservé en divers endroits est le CLB et le CD de l'AJB. Nous ignorons le sort réservé aux archives des autres comités et agences locales. Notre vision s'en trouve donc tronquée.
- <sup>297</sup> L'AJB compte, en 1942, six comités locaux (Anvers, Bruxelles, Charleroi, Gand, Liège et Mons), auxquels s'ajoutent deux agences locales situées à Ostende et Arlon.
- <sup>298</sup> Lettre de l'AJB, Comité directeur au CLA, 11/XI/1942. (Musée de la Résistance, *Fonds juif*, boîte II).
- <sup>299</sup> Consistoire, *Archives AJB*, Dossier 13 D : Mise au travail. Nord de la France. Salaires des travailleurs du Nord de la France. Bordereau.
- <sup>300</sup> L'AJB a tenu un fichier nominatif des ouvriers concernés par le transfert de salaires en provenance du Nord de la France. En regard des sommes dues y sont renseignées les sommes effectivement payées. Morcelé par les déménagements successifs, ce fichier a pu être partiellement reconstitué (les lettres A et B sont manquantes). (Consistoire, *Archives AJB*).
- <sup>301</sup> Consistoire, *Archives AJB*, Dossier 13 D : Mise au travail. Nord de la France. Salaires des travailleurs du Nord de la France. Correspondance.
- <sup>302</sup> Bordereau des salaires adressés à l'Association des Juifs en Belgique, XI-XII/1942. (Musée de la Résistance, *Fonds juif*, boîtes II et IV).
- <sup>303</sup> Lettre de l'AJB, Comité directeur à l'AJB, section Anvers, 11/XI/1942. (Musée de la Résistance, *Fonds juif*, boîte IV).
- <sup>304</sup> Lettre du CLA au CLB, 11/XII/1942. (Consistoire, *Archives AJB*, Dossier 13 D : Mise au travail. Nord de la France. Salaires des travailleurs du Nord de la France. Correspondance).
- <sup>305</sup> Lettre du CLA au CLB, 8/III/1943. (Consistoire, *Archives AJB*, Dossier 13 D : Mise au travail. Nord de la France. Salaires des travailleurs du Nord de la France. Correspondance).
- <sup>306</sup> Consistoire, *Archives AJB*, Dossier 5 : Comité local d'Anvers. PV et finances.
- <sup>307</sup> Banque de Paris et des Pays-Bas, Compte n° 29.658 : extrait de compte et compte intérêt, 147/I/1944, 12/VII/1943, 15/I/1944. (Consistoire, *Archives AJB*).
- <sup>308</sup> A. Blum considère, à tort, la BTG comme une institution financière. PV des séances du Comité local de Bruxelles de l'AJB, 2/VI/1943. (MSP, R 497 / Tr 206.891).
- <sup>309</sup> PV des séances du Comité local de Bruxelles de l'AJB, 16/VI/1943. (MSP, R 497 / Tr 206.891).
- <sup>310</sup> Rapport présenté par Mr Rosenfeld le 11 juin 1943 au sujet de ses entrevues avec l'autorité occupante. (Consistoire, *Archives AJB*).
- <sup>311</sup> Lettre du CLB au CLA, 29/VI/1943. (Consistoire, *Archives AJB*, Dossier 13 D : Mise au travail. Nord de la France. Salaires des travailleurs du Nord de la France. Correspondance).
- <sup>312</sup> Lettre du CLB au CLA, 26/VII/1943. (Consistoire, *Archives AJB*, Dossier 13 D : Mise au travail. Nord de la France. Salaires des travailleurs du Nord de la France. Correspondance).
- <sup>313</sup> MSP, *Banque de Paris et des Pays-Bas*, Dossier 5 / 16, n° 48.
- <sup>314</sup> MF, OS, *Direction Générale*, nouvel inventaire n°290, Compte en espèces n° 29.998.

<sup>315</sup> PV des séances du Comité local de Bruxelles de l'AJB, 2/IV/1943. (MSP, R 497 / Tr 206.891).

<sup>316</sup> Lettre de la BTG à la Banque de Paris et des Pays-Bas, 10/XI/1943; Lettre de la Banque de Paris et des Pays-Bas à la BTG, 13/XI/1943.

<sup>317</sup> Ce compte, mieux connu sous l'appellation 'Mecheln', est également alimenté par les saisies d'espèces opérées à la caserne Dossin et transférées par la Banque d'Emission, filiale Malines. (MF, OS, *Direction Générale*, n. inv. n° 290, Compte en espèces n° 29.998).

<sup>318</sup> MSP, Archives de la Banque de Paris et des Pays-Bas.

<sup>319</sup> Ce compte, en effet, n'avait pas seulement été alimenté par les 1.349.265,08 BEF qui avaient été versés par la Banque de Paris et des Pays-Bas mais aussi par un très gros versement, s'élevant à plus de vingt-deux millions, qui fut effectué par la Banque d'Emission. Rapport HDdB au sujet des fonds non réclamés par les Israélites à la SFBDB, octobre-novembre 1960. (MSP, R 497 / Tr 193.620).

<sup>320</sup> Le versement de 1.349.265,08 BEF effectué par la Banque de Paris et des Pays-Bas le 20/XI/1943 est complété par un second versement de 986,- BEF effectué par la même institution bancaire le 23/I/1945. (MF, OS, *Direction Générale*, n. inv. n° 263).

<sup>321</sup> MF, OS, *Direction Générale*, n. inv. n° 290 : Correspondance VJPG.

<sup>322</sup> Lettre de A. Pranger à l'OS, 7/VI/1946. (MF, OS *Direction Générale*, n. inv. n° 290 : Correspondance diverse. SFBDB, Mechelen 2/4).

<sup>323</sup> MF, OS, *Direction Générale*, n. inv. n° 263 et 264

<sup>324</sup> R. VAN DOORSLAER, *De vereffening van de BTG*, Brussel, oktober 1999 (Note de travail de la Commission d'étude).

Septembre 1946 : 1.122.765,13

Décembre 1954 : 974.615,33

<sup>325</sup> *Moniteur belge*, 11/V/1958, n° 131, p. 3800-3801.

<sup>326</sup> Rapport HDdB au sujet des fonds non réclamés par les Israélites à la SFBDB, octobre-novembre 1960. (MSP, R 497 / Tr 193.620).

<sup>327</sup> MF, OS, *Direction Générale*, n. inv. n° 229, Liste salaires et bijoux.

<sup>328</sup> La Kredietbank intervenait dans le paiement des salaires dus à des travailleurs belges employés en Allemagne. La CDC conserve, dans sa section valeurs, des traces d'une transaction intervenue le 18 juillet 1958, dans le cadre de la loi du 2/IV/1958. Le montant transféré se chiffre à 312.029,- BEF. (CDC, *Valeurs, Dossiers terminés*, n° 530). Le dossier titré Ouvriers belges ayant travaillé en Allemagne se rapporte à un compte collectif inscrit dans les livres de la Deutsche Bank sous l'intitulé '*Lohnersparnisse Arbeiter aus Belgien*'. Sur ce compte étaient rassemblés "les versements des travailleurs belges dans les banques ou caisses d'épargne voisines de leur lieu de travail, en vue de leur transfert aux familles en Belgique. A partir de l'été 1944, ces transferts ne furent plus effectués. A la fin de la guerre, le solde créditeur de ce compte s'élevait à 14.101.450,64 RM. La banque, dont les archives ont été saisies par les autorités soviétiques, est incapable de fournir sur les titulaires de ces comptes aucun renseignement complémentaire". Ce montant, viré à la CDC en novembre 1950, tombe également sous le coup de la loi du 2/IV/1958. (CDC, *Valeurs, Dossiers terminés*, n° 18630).

<sup>329</sup> MSP, *Banque de Paris et des Pays-Bas*, 4/11, n° 48.

<sup>330</sup> *Diamantkontor* était la firme qui assurait la répartition des diamants spoliés aux Juifs allemands, les faisait façonner et les exportait.

<sup>331</sup> Cremer à Lemberg, 16/X/1940 (AN, Paris, AJ 40/73-4).

<sup>332</sup> AWG à Lemberg, 10/I/1941 (AN, Paris, AJ 40/73-04).

<sup>333</sup> Quelque 1.000 carats de diamants taillés ne furent pas vendus à Plümer, mais bien envoyés en Allemagne dans des valises par la BTG, en août 1944. Le poids total de diamants taillés spoliés était donc de quelque 31.000 carats (cf. chapitre 2.2.5.)

<sup>334</sup> Westen à Holstein, 10/VII/1944 (AN, Paris, AJ 40/72-10 K).

<sup>335</sup> Les destinataires furent les suivants : le Suisse Albert Plajet / Jerez de la Frontera : 850.000 BEF ; le Français Armenac Hamparzumian (originaire d'Anvers) : 6.250.000 BEF ; les sociétés Armando Halpern et Nunes Pinheiro (Portugal) : 482 carats pour 1.250.000 BEF ; saisis par les autorités portugaises : 562,13 carats pour 2.500.000 BEF. Des lots encore plus importants furent vendus à Hamparzumian (probablement pour 2.000.000 CHF) et un certain "X" dont Rohrbach refusa de révéler le nom, même après la guerre. Les archives mentionnent cependant un certain Kössler sur lequel, toutefois, aucune information ne fut retrouvée. Plajet est probablement l'administrateur de la société Vda. de E. Plajet, Primo de Rivera 20, Jerez de la Frontera (W. Milton, ambassade du Royaume-Uni à Madrid, à Jacques de Thier, chargé d'affaires belge à Madrid, 17/X/1946 (Auditorat militaire d'Anvers, *Affaire 78/44 Frensel*, III "Diamantzwendel Spanje").

<sup>336</sup> H. Dienske, chef de service du *Generaal Commissariaat voor de Nederlandse Belangen in Duitsland* (commissariat général des intérêts néerlandais en Allemagne) à van Buren, Procureur fiscal, Amsterdam, 5/V/1948 (CJO).

<sup>337</sup> L. Braeckmans, G. Breugelmans, J. Verboven, O. Daniel, E. Wuyts, C. Coppé, J. Hellings, Claes & Van Gestel, O. Bozenhardt, J. Urbanek, Daniel, W. Frensel, le *Devissenschutzkommando*, Fr. Van Elsen et Anton Smit & Co. Rapport du *Ministerialrat Friedrich* et de l'*Amtsrat Theurich* - Cour des Comptes de Berlin, 10/I/1942 (BO, n° 184/77.146, dossier 3)

<sup>338</sup> De grands distributeurs comme : Joh. Urbanek & Co (Francfort) ; Ernst Winter & Sohn (Hambourg) ; Urbanek & Co (Berlin) ; W.A. Carl Hesse (Berlin-Charlottenburg) ; Fritz Wendt (Düsseldorf) ; L.M. Dürr & Co (Thale/Harz).

<sup>339</sup> Il s'agissait surtout des sociétés suivantes : Carl Zeiss Werke (Iéna) ; Badische Saphir-Schleifwerke GmbH (Elzach) ; Osram GmbH Kommanditgesellschaft (Berlin) (*Bericht der Deutschen Revisions- und Treuhand-Aktiengesellschaft Berlin über die bei der Reichsstelle für Technische Erzeugnisse - Abteilung Diamanten vorgenommene Sonderprüfung 1944*, 29/II/1944 (BA, n° R8, IX - Reichsstelle für Technische Erzeugnisse - 3)).

<sup>340</sup> Les acheteurs étaient les suivants : N.V. *Metaaldraadweverij* ; A.B. Svenska Stallinor ; Sandviken Fernverks ; Fabriks Aktiebolaget (Sandviken) ; A/B Kanthal (Hallstahammer) ; A/B Svenska Metallverken (Västeras) ; A/B Liljeholmens Kabelfabrik (Stockholm) ; Telefon A/B.L.M. Ericsson Älvsjö ; Elektromekano (Hälsingsborg) ; Ericsson (Stockholm) ; Aktieselskabet Nordiske Kabel- og Traadfabriker (Copenhague).

<sup>341</sup> Clients étrangers de Diamant Boart : NV Mij. voor Diamantbewerking Amsterdam Zuid, Albert Cuypstraat 2-6 (absorbée ultérieurement par Westen GmbH) ; Firma Eskenazi, 24 rue Joseph Girard, Carouge-Genève (distributeur suisse) ; Michelin (FR) ; Panhard et Levassor, Paris ; Société d'outillage mécanique et d'usinage d'artillerie (Somua), Saint-Ouen. Succursales allemandes en Belgique, acheteurs de Diamant Boart : G.Heyde *Werkstätten für Feinmechanik und Optik*, Gand ; FN, Liège (*Deutsche Waffen und Munitionsfabriken A.G.*) ; Forges et Aciéries de la Sarre, 37 bd Barthélémy, Bruxelles (succ. de Röchlingsche Eisen und Stahlwerke GmbH (Völklingen-Saar). Clients belges de Diamant Boart : ACEC ; Aciéries Marathon (33 rue du Parc, Liège) ; At. Const. Mec. Forest ; At. Dutrannoit ; ATEA ; Ateliers de la Dyle ; Ateliers Demoor (Forest, rue des trois fontaines 39) ; Ateliers Fr. Stevens (lange koepoortstraat 6-8 Antwerpen) ; Clout. & Tref. Fland. ; D'Ieteren ; Defawes ; Delmotte & Gielkens ; Despa ; Forges Usines Fond. Haine St. Pierre ; Gevaert ; Glaces Boussois ; Heyde ; Karges-Hammer ; Laceba ; Le Pyrex industriel (39 av. des princes Brabançons, Watermael) ; LMB ; M. Taelman ; Meura ; Michel ; Out. Pneum. ; Philips ; SA Ougrée Marihaye (Ougrée) ; Schippers Podevyn ; SEM ; Société Belge Griffin (Merksem) ; Thiebaut ; Tudor. Les entreprises suivantes étaient les clientes directes de la RTE, de la Wifo ou de la ROGES : Anton Smit & Co, Pelikaanstraat 98 (pour exportation aux Pays-Bas - client inconnu) ; Compagnie Belge du Diamant Industriel Braun-Bourron & Co (COBELDI) Bd d'Ypres, Bruxelles (vendue à G.Schaub-Bucher, Lucerne) ; Etablissements Georges Molle (vendue à H.F. Sandelin, Stockholm) ; Ford ; General Motors ; Osram ; Yvon Hancart (vendue à Rich. Meixelberger, Suisse).

<sup>342</sup> FBBB à OS, 15/VI/1954 (MF, OS, "Fédération Belge des Bourses Diamantaires").

<sup>343</sup> Pranger et Moureaux à OS, 7/II/1946 (MF, OS, *Séquestre Ennemis*, Enn. 12, BTG, farde 2).

<sup>344</sup> Pranger et Moureaux à Vercruysse, Administr. Trésor, 25/III/1946 (MF, OS, DG).

<sup>345</sup> Note rédigée à la main par Pranger, s.d. (MF, OS, *Séquestre Ennemis*, Enn. 12, BTG, Frensel-1154).

<sup>346</sup> SFBD à Pranger, février 1946 (MF, OS, DG, farde "Local, Matériel, Comptes Globaux, Pièces diverses 1944 à 1953").

<sup>347</sup> Pranger au London Diamond Club, Diamond Dealers Club-New York 19, Diamond Center Inc.-New York, 16/VI/1947 (MF, OS, n° Ennemis n° 12, Frensel 1154).

<sup>348</sup> Pranger, Séquestre BTG à OS, 26/II/1954 (MF, OS, *Séquestre Ennemis*, Enn. 12, BTG).

<sup>349</sup> Pranger à Elinck, 6/IV/1954 (MF, OS, *Séquestre Ennemis*, Enn. 12, BTG, Frensel 1154).

<sup>350</sup> Synthèse, 9/X/1978 (FBDB, dossier "1/Procédure d'indemnisation, 2/Conseil des XX, Constitution, PV").

<sup>351</sup> Pranger au directeur du service Enregistrement et Domaines - 4e direction, 17/XII/ 1954 (MF, OS, "Fédération Belge des Bourses Diamantaires").

<sup>352</sup> Note, 26/VII/1954, (MF, OS, *Séquestre Ennemis*, Enn. 12, BTG).

<sup>353</sup> Rapport Séquestre BTG, 15/XII/1955, (MF, OS, *Séquestre Ennemis*, Enn. 12, BTG).

<sup>354</sup> MF, OS, *Séquestre Ennemis*, Enn. 12, BTG, Dossier 78.220/146).

- <sup>355</sup> Auditorat militaire d'Anvers au doyen des juges de Lisbonne, 5/II/1945 (FBDB, "Récupération Portugal").
- <sup>356</sup> Note pour l'Auditeur militaire, 22/XII/1944 (Auditorat militaire d'Anvers, *Affaire 78/44*, Frensel, II "Diamantzwendel Portugal").
- <sup>357</sup> Le ministre plénipotentiaire de Belgique à Lisbonne, André Motte, à P.H. Spaak, 12/XII/1944 (Auditorat Militaire d'Anvers, *Affaire 78/44 Frensel*, II "Diamantzwendel Portugal").
- <sup>358</sup> Mémoire du ministère portugais des Affaires étrangères, 19/VI/1945 (Auditorat militaire d'Anvers, *Affaire 78/44 Frensel*, II "Diamantzwendel Portugal").
- <sup>359</sup> W. Ganshof au ministre de la Justice, 4/II/1946 (Auditorat militaire d'Anvers, *Affaire 78/44 Frensel*, II "Diamantzwendel Portugal").
- <sup>360</sup> Rapport de la séance extraordinaire du Conseil des XX, 19/VI/1952 (FBDB, dossier "1/Procédure d'indemnisation, 2/Conseil des XX, Constitution, PV")
- <sup>361</sup> MAE à FBDB, 7 /V/1948 (FBDB, "Récupération Portugal").
- <sup>362</sup> Cf. chap. 2.6, *Le pillage dans le secteur diamantaire*
- <sup>363</sup> Henri Briché - Ministère des Affaires économiques, 20/VIII/1946 (Auditorat militaire d'Anvers, *Affaire 78/44 Frensel*, IV "Diamantzwendel Göttingen").
- <sup>364</sup> Mann à Jans, 8/I/1947 (Auditorat militaire d'Anvers, *Affaire 78/44 Frensel*, IV "Diamantzwendel Göttingen").
- <sup>365</sup> Ordre du jour, Diamants, Bijoux et titres (BIRB, ORE, réunion 13/II/1947).
- <sup>366</sup> Rapport d'activité du 4<sup>e</sup> trimestre 1947 (BIRB, ORE, réunion 19/II/1948).
- <sup>367</sup> Rapport d'activité du 1<sup>er</sup> trimestre 1947 (BIRB, ORE, réunion 29/V/1947).
- <sup>368</sup> *La Libre Belgique*, 15/I/1947.
- <sup>369</sup> Rapport d'activités du 1<sup>er</sup> trimestre 1947 (BIRB, ORE, réunion 29/V/1947).
- <sup>370</sup> Briché à Max Fischer, 3/II/1947 (MAE, ORE, Dossier 304.116, SNC Max Fischer Anvers).
- <sup>371</sup> Johan J. Smit Sr. - Londres à Jos Lens, Diamantclub, 3 septembre 1946 (Auditorat militaire d'Anvers, *Affaire 78/44 Frensel*, IV "Diamantzwendel Göttingen").
- <sup>372</sup> Rapport H. Dienske, 18/XI/1948 (CJO).
- <sup>373</sup> Sabbe à Lens, Diamantclub, octobre 1948 (FBDB, "Correspondance ORE").
- <sup>374</sup> Rapport de la séance extraordinaire du Conseil des XX, 19/VI/1952 (FBDB, dossier "1/Procédure d'indemnisation, 2/Conseil des XX, Constitution, PV")
- <sup>375</sup> Rapport H. Dienske, 18/XI/1948 (CJO).
- <sup>376</sup> Note Granzow ROGES, 22/III/1946 (BA, n° R121 *Industriebeteiligungsgesellschaft - 674*)
- <sup>377</sup> Cumming, Stanley, Truit & Cross à Rossignol, 8/XII/1950 (FBDB, "Correspondance ORE")
- <sup>378</sup> Rapport d'activité du 1<sup>er</sup> trimestre 1947 (BIRB, ORE, réunion 29/V/1947).
- <sup>379</sup> L'avocat Albert Lilar à la FBDB, 23/IV/1949 (FBDB, "Correspondance ORE").
- <sup>380</sup> PV réunion 24/III/1949 (BIRB, ORE, Conseil d'administration).
- <sup>381</sup> Fédération à Raoul Lehrfeld, 1949 (FBDB, "Intervention des avocats américains Cumming, Stanley, Truit & Cross").



- <sup>382</sup> Fédération à ORE, 26/VII/1950 (FBDB, "Correspondance ORE").
- <sup>383</sup> PV de la réunion du 27 décembre 1950, (BIRB, ORE, Conseil d'Administration)
- <sup>384</sup> Rapport de la réunion du Conseil des XX, 26/VI/1951 (FBDB, dossier "1/Procédure d'indemnisation, 2/Conseil des XX, Constitution, PV").
- <sup>385</sup> Dinjeart à Rotti, 22/XII/1950 (FBDB, "Correspondance ORE").
- <sup>386</sup> Rotti à Lilar, 22/I/1952 (FBDB, dossier "Intervention des avocats américains Cumming, Stanley, Truit & Cross").
- <sup>387</sup> Rapport de la réunion du Conseil des XX, 1/II/1952 (FBDB, "1/Procédure d'indemnisation, 2/Conseil des XX, Constitution, PV").
- <sup>388</sup> Rotti à Rossignol, 6/V/1950 (FBDB, "Correspondance ORE").
- <sup>389</sup> Rapport de réunion du Conseil des XX, 20/VI/1952 (FBDB, "1/Procédure d'indemnisation, 2/Conseil des XX, Constitution, PV").
- <sup>390</sup> *Antwerpsche Diamantkring* (6/VI/1951), *Vrije Diamanthatdel* (7/VI/1951), *Diamantclub van Antwerpen* (5/VI/1951) à la Fédération, (FBDB, "1/Procédure d'indemnisation, 2/Conseil des XX, Constitution, PV").
- <sup>391</sup> Note de J.P. Sabbe, s.d. (LO, *Restitutions FBDB*, dossier J.P. Sabbe).
- <sup>392</sup> Rapport de réunion du Conseil des XX, 8/VI/1951 (FBDB, "1/Procédure d'indemnisation, 2/Conseil des XX, Constitution, PV").
- <sup>393</sup> *Verslag over de algemene vergadering der gespolieerden*, 18/II/1954, (FBDB, "1/Procédure d'indemnisation, 2/Conseil des XX, Constitution, PV").
- <sup>394</sup> *Ontwerp van de RV20 voor de schadeloosstellingsprocedure*, s.d. (FBDB, "1/Procédure d'indemnisation, 2/Conseil des XX, Constitution, PV").
- <sup>395</sup> ORE à la Fédération, mai 1952 (FBDB, "Correspondance ORE").
- <sup>396</sup> Exposé de J.P. Sabbe, 18/II/1954 (FBDB, "1/Procédure d'indemnisation, 2/Conseil des XX, Constitution, PV").
- <sup>397</sup> *Ontwerp van de RV20 voor de schadeloosstellingsprocedure*, s.d. (FBDB, "1/Procédure d'indemnisation, 2/Conseil des XX, Constitution, PV").
- <sup>398</sup> Rapport de réunion du Conseil des XX, 18/II/1954 (FBDB, "1/Procédure d'indemnisation, 2/Conseil des XX, Constitution, PV").
- <sup>399</sup> Rapport de la réunion extraordinaire du RV20, 19/VI/1952 (FBDB, "1/Procédure d'indemnisation, 2/Conseil des XX, Constitution, PV").
- <sup>400</sup> Rapport de réunion du Conseil des XX, 14/I/1952 (FBDB, "1/Procédure d'indemnisation, 2/Conseil des XX, Constitution, PV").
- <sup>401</sup> Synthèse, 9/X/1978, (FBDB, "1/Procédure d'indemnisation, 2/Conseil des XX, Constitution, PV").
- <sup>402</sup> Rapport de la réunion tenue le 21 juin 1956 par le Conseil des XX, 22/XI/1956 (FBDB, "1/Procédure d'indemnisation, 2/Conseil des XX, Constitution, PV").
- <sup>403</sup> Rapport de réunion du Conseil des XX, 2/IV/1962 (FBDB, "1/Procédure d'indemnisation, 2/Conseil des XX, Constitution, PV").
- <sup>404</sup> Synthèse, 9/X/1978, (FBDB, "1/Procédure d'indemnisation, 2/Conseil des XX, Constitution, PV").

- <sup>405</sup> Rapport de réunion du Conseil des XX, 01/IX/1965 (FBDB, "1/Procédure d'indemnisation, 2/Conseil des XX, Constitution, PV").
- <sup>406</sup> Note à l'attention de A. Rotti, s.d. (FBDB, "Fonds Diamants, Deuxième répartition").
- <sup>407</sup> Speyer à la Fédération, 14/I/1952, (FBDB, "Correspondance ORE").
- <sup>408</sup> Entretien avec Sylvain Zucker, 24/X/2000.
- <sup>409</sup> Fédération à Banque Diamantaire Anversoise, 13/IV/1984 (FBDB, "Fonds Diamants")
- <sup>410</sup> Mission d'étude sur la spoliation des juifs de France (Commission Mattéoli), *Rapport général*, avril 2000, p. 97.
- <sup>411</sup> ORE, 2<sup>e</sup> rapport décennal 1950-1959, octobre 1962 (MAE, ORE).
- <sup>412</sup> Rapport de réunion du Conseil des XX, 4/V/1959 (FBDB, "1/Procédure d'indemnisation, 2/Conseil des XX, Constitution, PV").
- <sup>413</sup> Mission d'étude sur la spoliation des juifs de France (Commission Mattéoli), *Rapport général*, avril 2000, p. 97-99.
- <sup>414</sup> Rapport de réunion du Conseil des XX, 4 mai 1959 (FBDB, "1/Procédure d'indemnisation, 2/Conseil des XX, Constitution, PV").
- <sup>415</sup> (BIRB, ORE, "Conseil d'Administration, Documents réunions 1960-62-63-64-65").
- <sup>416</sup> Situation *Speciaal fonds* au 10 mai 1963 (FBDB, "1/Procédure d'indemnisation, 2/Conseil des XX, Constitution, PV").
- <sup>417</sup> Réunion du conseil d'administration, 6/II/1959 (BIRB, ORE, "Conseil d'Administration, Documents réunion 1959").
- <sup>418</sup> Mission d'étude sur la spoliation des juifs de France (Commission Mattéoli), *Rapport général*, avril 2000, p. 101-102.
- <sup>419</sup> M. Fischer à l'ORE, 14/IX/1965 (MAE, ORE, Dossier 304.116 SNC Max Fischer Anvers).
- <sup>420</sup> Tableaux récapitulatifs du *Wiedergutmachungsamt-1967* (LO, Indemnisation *Wiedergutmachungsamt*).
- <sup>421</sup> 3.285,90 DM X 11,88 (FBDB, dossier n° 82/1 D. R.)
- <sup>422</sup> Cependant, nous voudrions faire remarquer que l'enquête relative aux successions en déshérence se limite aux victimes directes du judéocide, mais qu'il ne faut pas oublier que les conséquences de la déportation se firent sentir au-delà de la période fixée par la Commission d'étude.
- <sup>423</sup> La succession du défunt devait intégralement échoir à l'Etat. En d'autres termes, l'Etat ne retrouvait pas d'héritiers reconnus.
- <sup>424</sup> Le Bureau des Domaines de Bruxelles a déménagé plusieurs fois, ce qui a entraîné la perte de nombreux dossiers.
- <sup>425</sup> Nous avons également retrouvé à la Direction des Enregistrements de Bruxelles quelques dossiers en provenance de la Direction des Domaines de Bruxelles. Ces dossiers comprennent les rapports du receveur de Bruxelles, adressés à la Direction de Bruxelles. Ils sont conservés à la Direction des Enregistrements de Bruxelles (MF).

- <sup>426</sup> La loi du 20/VIII/1948 réglementait les déclarations de décès et de décès supposé. La loi du 30/VI/1953 souscrivait l'acte final de Lake Success relatif à la déclaration de décès des personnes portées disparues pendant la guerre.
- <sup>427</sup> Chaque fois que le Parquet décide de désigner un administrateur provisoire ou un curateur, il doit en informer le Bureau des Domaines.
- <sup>428</sup> Lettre du World Jewish Congress au Ministre Paul van Zeeland, Londres, 30/V/1951.
- <sup>429</sup> Lettre de l'AED au Ministre de l'Intérieur, 31/VII/1951 (MF, OS)
- <sup>430</sup> Lettre de Croket au directeur des Domaines d'Anvers, 08/X/1951 (MF, OS).
- <sup>431</sup> Lettre du receveur d'Anvers à l'inspecteur Croket, 29/IX/1951 (MF, OS).
- <sup>432</sup> FANNY COECKELBERGH, *Joods vastgoed in België: roof en restitutie (1940-1963)*, Brussel, 31/I/2000 (Note de travail de la Commission d'étude des biens juifs).
- <sup>433</sup> Lettre de l'inspecteur Croket au Directeur de l'Enregistrement et des Domaines d'Anvers III, 09/X/1951 (MF, OS).
- <sup>434</sup> Lettre de la Direction des Domaines d'Anvers au MF, 10/X/1951 (MF, OS).
- <sup>435</sup> Les circonstances dans lesquelles cette initiative fut prise ne sont pas parfaitement claires. On sait qu'un avocat juif renommé, Marcel Marinower, participa de près à cette proposition de loi. En effet, Marinower intervint comme conseiller des membres des familles concernées par les dossiers mentionnés ci-dessus (Bureau des Domaines d'Anvers (BDA), doss. 35/10/67 et 35/10/86. AED, doss. E.D. 7000/811 et 7000/816).
- <sup>436</sup> BDA, dossier 35/10/86 et AED, E.D. 7000/811.
- <sup>437</sup> Lettre d'E. Schreuder, AED, au Ministère de la Justice, 31/XII/52.
- <sup>438</sup> Ministère de la Justice au Ministre des Finances, 27/VII/1956
- <sup>439</sup> BDA, doss. 35/10/67.
- <sup>440</sup> BDA, doss. 35/10/64, 35/10/67, 35/10/94, 35/12/42 et 35/12/71.
- <sup>441</sup> La prise de possession définitive a été obtenue, mais aucune déclaration n'a été faite au sujet de la succession (BDA, doss. 35/10/40 ; 35/12/48 et 35/13/43).
- <sup>442</sup> Sous l'occupation, le testateur avait mis de l'argent en dépôt chez une connaissance. Après la Libération, la personne en question fit la déclaration et l'argent fut déposé sur un compte bloqué de la CDC aux comptes-chèques postaux. (BDA, doss. 35/XII/48).
- <sup>443</sup> Dans le doss. 35/13/43, le receveur mentionne le numéro de compte à la CDC. Nous pouvons en conclure qu'un versement a effectivement eu lieu.
- <sup>444</sup> La Ville d'Anvers procédera bientôt à la vente publique de la propriété (BDA, dossiers 35/46/40), 35/16/14 (est toujours loué par les Domaines), 35/10/68 (a été transféré au Bureau des Domaines de Brecht en 1950).
- <sup>445</sup> BDA, doss. 35/46/40.
- <sup>446</sup> BDA, doss 35/16/14.
- <sup>447</sup> Arrêt du Tribunal de première Instance d'Anvers, 16/V/1957
- <sup>448</sup> BDA, dossier 35/50/7
- <sup>449</sup> La Commission d'étude a décidé que seules les successions enregistrées au sommier entre mai 1940 et 1965 seraient soumises à un contrôle avec la banque de données.

<sup>450</sup> Le Tribunal de première Instance nomme toujours les mêmes avocats comme curateurs ou administrateurs provisoires.

<sup>451</sup> Bureau des Domaines de Bruxelles (BDB), dossiers 35/14/20 et 35/15/89.

<sup>452</sup> BDB, doss. 35/17/10, 35/10/101, 35/10/86 et 35/14/20.

<sup>453</sup> A Bruxelles, l'âge moyen des testateurs était de 66 ans, soit une moyenne nettement supérieure à celle d'Anvers.

<sup>454</sup> BDB, doss. 35/9/31.

<sup>455</sup> BDB, doss. 35/09/34 et MF, OS, *Séquestre Ennemis*, Enn. 12.186.

<sup>456</sup> BDB, doss. 35/09/49 et 35/09/35.

<sup>457</sup> BDB, dossiers 35/12/131 et 35/09/141 et CDC, bureau de Bruxelles.

<sup>458</sup> BDB, dossiers 35/11/88 et 35/15/89

<sup>459</sup> BDB, dossiers 35/20/34 et 35/18/72.

<sup>460</sup> BDB, dossiers 35/14/42, 35/15/62.

<sup>461</sup> Bureau des Domaines de Charleroi, dossier 35/2/34.

<sup>462</sup> Bureau des Domaines de Charleroi, dossiers 35/1/67 et 35/2/36.

<sup>463</sup> Bureau des Domaines de Liège, dossiers 35/6/534 et 35/6/505, le testateur mourut peu après son rapatriement.

<sup>464</sup> Bureau de la CDC à Liège.

<sup>465</sup> Bureau des Domaines de Hasselt, dossier 35/11/14

<sup>466</sup> Registre 35 d'Ostende III, 35/4/36.

<sup>467</sup> L'objectif du projet de loi organisant le statut des prisonniers politiques belges (janvier 1947) était bel et bien la reconnaissance du dommage (atteinte à la liberté, déportation ou décès), sans distinction du motif de l'arrestation. Par le jeu des majorités politiques, ce projet fut adopté presque à l'unanimité par la Chambre, mais il fut rejeté au Sénat par l'opposition catholique. De par l'adjonction de la nécessité de prouver une activité 'patriotique' ou un motif politique ou philosophique à l'arrestation, la déportation raciale fut exclue du compromis finalement atteint. Les victimes juives de la guerre (quelque 60% du total en Belgique) et leurs ayants droit furent utilisés comme monnaie d'échange dans ce compromis politique. Le statut des prisonniers politiques étrangers était encore plus restrictif dans ce sens que seuls les étrangers qui pouvaient prouver une activité dans la Résistance en Belgique entraient en ligne de compte. PIETER LAGROU, *The Legacy of Nazi Occupation, Patriotic Memory and National Recovery in Western Europe, 1945-1965*. Cambridge, 2000, p. 221-225.